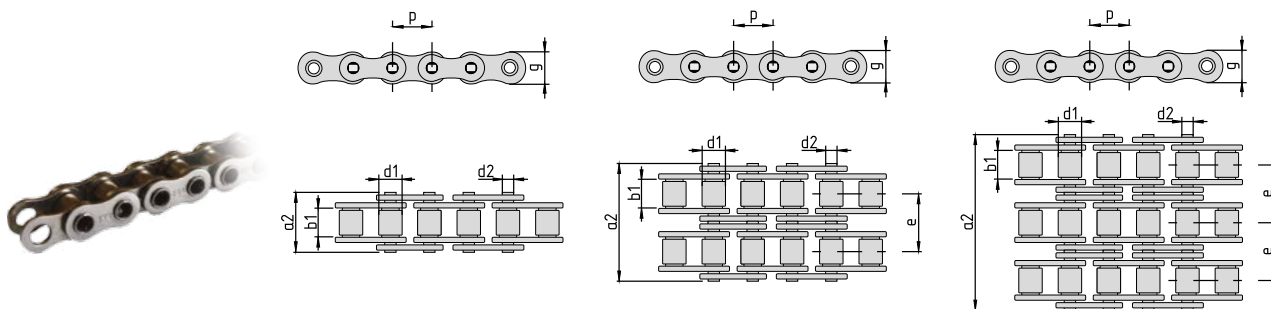


Łańcuchy

Łańcuchy rolkowe nierdzewne wg europejskiej normy

DIN 8187 - ISO / R 606



JEDNORZĘDOWE

kod	ISO	podziałka P		b1 mm min	d2 mm	d1 mm max	a2 mm max	g mm max	F _B min N	q [kg/m] ≈
		mm	cale							
D0066	06B-1	9,525	3/8"	5,72	3,28	6,35	13,15	8,26	6.200	0,41
D0067	08B-1	12,70	1/2"	7,75	4,45	8,51	16,70	11,81	12.000	0,70
D0068	10B-1	15,875	5/8"	9,65	5,08	10,16	19,50	14,73	14.500	0,95
D0069	12B-1	19,05	3/4"	11,68	5,72	12,07	22,50	16,13	18.500	1,25
D0070	16B-1	25,40	1"	17,02	8,28	15,88	36,10	21,08	40.000	2,70

Na zapytanie łańcuch nierdzewny 20B-1.

DWURZĘDOWE

kod	ISO	podziałka P		b1 mm min	d2 mm	d1 mm max	a2 mm max	g mm max	e mm	F _B min N	q [kg/m] ≈
		mm	cale								
D0071	06B-2	9,525	3/8"	5,72	3,28	6,35	23,40	8,26	10,24	10.140	0,78
D0072	08B-2	12,70	1/2"	7,75	4,45	8,51	31,20	11,81	13,92	19.200	1,35
D0073	10B-2	15,875	5/8"	9,65	5,08	10,16	36,10	14,73	16,59	26.700	1,85
D0074	12B-2	19,05	3/4"	11,68	5,72	12,07	42,00	16,13	19,46	34.680	2,50
D0075	16B-2	25,40	1"	17,02	8,28	15,88	68,00	21,08	31,88	63.600	5,40