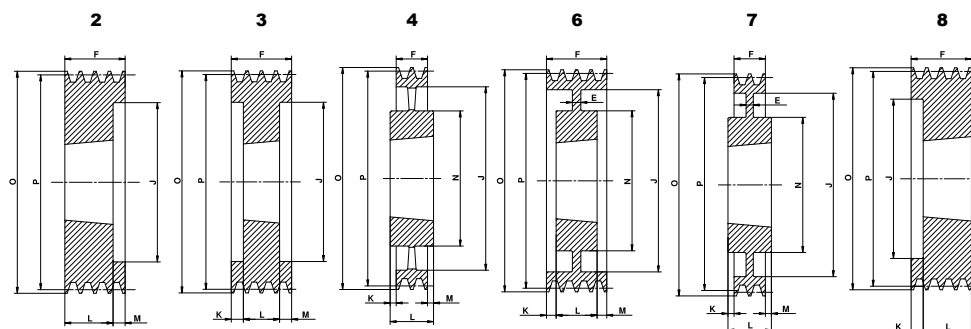


# Koła pod pasy klinowe

Koła pod pasy klinowe pod tuleję TAPER LOCK

SPA/5



Materiał: żeliwo EN-GJL-200 UNI EN1561

kod	typ	ilość rowków	P	O	rodzaj wykonania	tuleja TAPER LOCK	otwór mac	E	F	J	K	L	M	N
K0313	SPA 100/5	5	100	105,5	2	1615	42	-	80	66	-	38	42	-
K0314	SPA 106/5	5	106	111,5	8	2012	50	-	80	72	48	32	-	-
K0315	SPA 112/5	5	112	117,5	8	2012	50	-	80	78	48	32	-	-
K0316	SPA 118/5	5	118	123,5	2	2012	50	-	80	84	-	32	48	-
K0317	SPA 125/5	5	125	130,5	3	2012	50	-	80	91	24	32	24	-
K0318	SPA 132/5	5	132	137,5	3	2517	60	-	80	98	17,5	45	17,5	-
K0319	SPA 140/5	5	140	145,5	3	2517	60	-	80	106	17,5	45	17,5	-
K0320	SPA 150/5	5	150	155,5	3	2517	60	-	80	116	17,5	45	17,5	-
K0321	SPA 160/5	5	160	165,5	3	2517	60	-	80	125	17,5	45	17,5	-
K0322	SPA 170/5	5	170	175,5	3	2517	60	-	80	135	17,5	45	17,5	-
K0323	SPA 180/5	5	180	185,5	3	3020	75	-	80	146	-	51	29	-
K0324	SPA 190/5	5	190	195,5	2	3020	75	-	80	156	14,5	51	14,5	-
K0325	SPA 200/5	5	200	205,5	3	3020	75	-	80	165	14,5	51	14,5	-
K0326	SPA 212/5	5	212	217,5	2	3020	75	-	80	177	-	51	29	-
K0327	SPA 224/5	5	224	229,5	2	3020	75	-	80	189	-	51	29	-
K0328	SPA 236/5	5	236	241,5	2	3020	75	-	80	202	-	51	29	-
K0329	SPA 250/5	5	250	255,5	6	3020	75	20	80	215	14,5	51	14,5	159
K0400	SPA 280/5	5	280	285,5	7	3535	90	25	80	245	4,5	89	4,5	175
K0401	SPA 300/5	5	300	305,5	7	3535	90	25	80	265	4,5	89	4,5	175
K0402	SPA 315/5	5	315	320,5	7	3535	90	25	80	280	4,5	89	4,5	175
K0403	SPA 355/5	5	355	360,5	4	3535	90	-	80	320	4,5	89	4,5	175
K0404	SPA 400/5	5	400	405,5	4	3535	90	-	80	365	4,5	89	4,5	175
K0405	SPA 450/5	5	450	455,5	4	3535	90	-	80	415	4,5	89	4,5	175
K0406	SPA 500/5	5	500	505,5	4	3535	90	-	80	465	4,5	89	4,5	175
K0407	SPA 560/5	5	560	565,5	4	3535	90	-	80	525	4,5	89	4,5	175
K0408	SPA 630/5	5	630	635,5	4	3535	90	-	80	595	4,5	89	4,5	175
K0409	SPA 800/5	5	800	805,5	4	4040	100	-	80	765	11	102	11	210
K0410	SPA 1000/5	5	1000	1005,5	4	4545	110	-	80	965	17	114	17	242