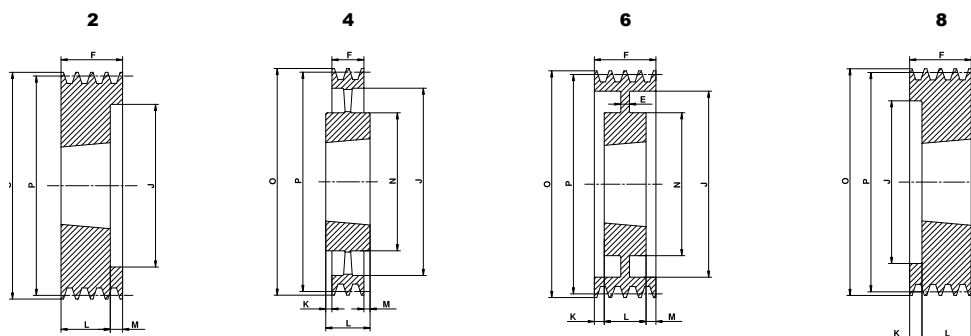


Koła pod pasy klinowe

Koła pod pasy klinowe pod tuleję TAPER LOCK

SPA/3



Materiał: żeliwo EN-GJL-200 UNI EN1561

kod	typ	ilość rowków	P	O	rodzaj wykonania	tuleja TAPER LOCK	otwór mac	E	F	J	K	L	M	N
K0249	SPA 71/3	3	71	76,5	8	1108	28	-	50	40	28	22	-	-
K0250	SPA 75/3	3	75	80,5	8	1108	28	-	50	44	28	22	-	-
K0251	SPA 80/3	3	80	85,5	8	1210	32	-	50	50	25	25	-	-
K0252	SPA 85/3	3	85	90,5	8	1210	32	-	50	55	25	25	-	-
K0253	SPA 90/3	3	90	95,5	8	1610	42	-	50	59	25	25	-	-
K0254	SPA 95/3	3	95	100,5	8	1610	42	-	50	63	25	25	-	-
K0255	SPA 100/3	3	100	105,5	2	1610	42	-	50	66	-	25	25	-
K0256	SPA 106/3	3	106	111,5	2	1610	42	-	50	72	-	25	25	-
K0257	SPA 112/3	3	112	117,5	8	2012	50	-	50	78	18	32	-	-
K0258	SPA 118/3	3	118	123,5	2	2012	50	-	50	84	-	32	18	-
K0259	SPA 125/3	3	125	130,5	2	2012	50	-	50	91	-	32	18	-
K0260	SPA 132/3	3	132	137,5	2	2012	50	-	50	98	-	32	18	-
K0261	SPA 140/3	3	140	145,5	8	2517	60	-	50	106	5	45	-	-
K0262	SPA 150/3	3	150	155,5	8	2517	60	-	50	116	5	45	-	-
K0263	SPA 160/3	3	160	165,5	8	2517	60	-	50	125	5	45	-	-
K0264	SPA 170/3	3	170	175,5	8	2517	60	-	50	135	5	45	-	-
K0265	SPA 180/3	3	180	185,5	8	2517	60	-	50	146	5	45	-	-
K0266	SPA 190/3	3	190	195,5	8	2517	60	-	50	156	5	45	-	-
K0267	SPA 200/3	3	200	205,5	6	2517	60	20	50	165	2,5	45	2,5	123
K0268	SPA 212/3	3	212	217,5	6	2517	60	20	50	177	2,5	45	2,5	123
K0269	SPA 224/3	3	224	229,5	6	2517	60	20	50	189	2,5	45	2,5	124
K0270	SPA 236/3	3	236	241,5	6	2517	60	20	50	202	2,5	45	2,5	124
K0271	SPA 250/3	3	250	255,5	6	2517	60	20	50	215	2,5	45	2,5	124
K0272	SPA 280/3	3	280	285,5	6	2517	60	20	50	245	2,5	45	2,5	124
K0273	SPA 300/3	3	300	305,5	4	3020	75	-	50	265	0,5	51	0,5	146
K0274	SPA 315/3	3	315	320,5	4	3020	75	-	50	280	0,5	51	0,5	159
K0275	SPA 355/3	3	355	360,5	4	3020	75	-	50	320	0,5	51	0,5	159
K0276	SPA 400/3	3	400	405,5	4	3020	75	-	50	365	-	51	1	159
K0277	SPA 450/3	3	450	455,5	4	3020	75	-	50	415	-	51	1	159
K0278	SPA 500/3	3	500	505,5	4	3020	75	-	50	465	-	51	1	159
K0279	SPA 560/3	3	560	565,5	4	3020	75	-	50	525	-	51	1	150
K0280	SPA 630/2	3	630	635,5	4	3020	75	-	50	595	-	51	1	150
K0281	SPA 800/3	3	800	805,5	4	3535	90	-	50	765	19,5	89	19,5	175
K0282	SPA 1000/3	3	1000	1005,5	4	3535	90	-	50	965	19,5	89	19,5	175