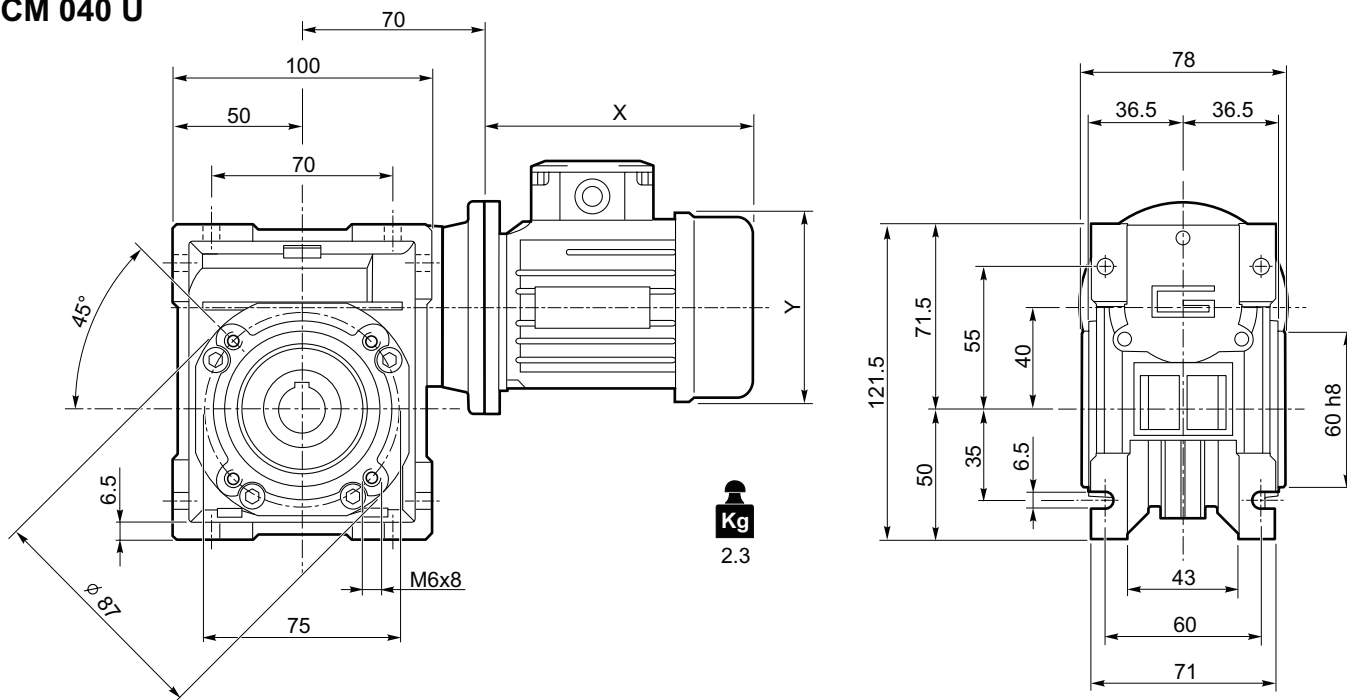


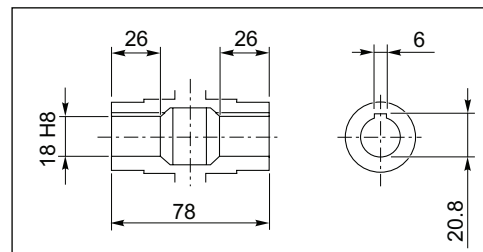
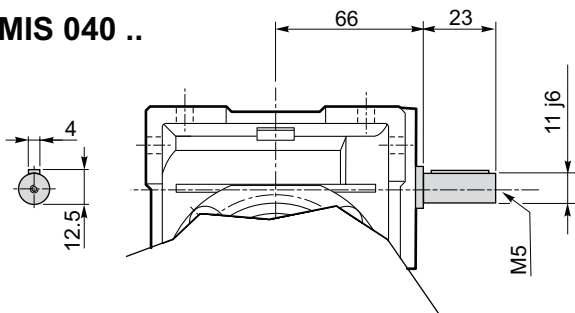
Dimensioni

Dimensions

CM 040 U

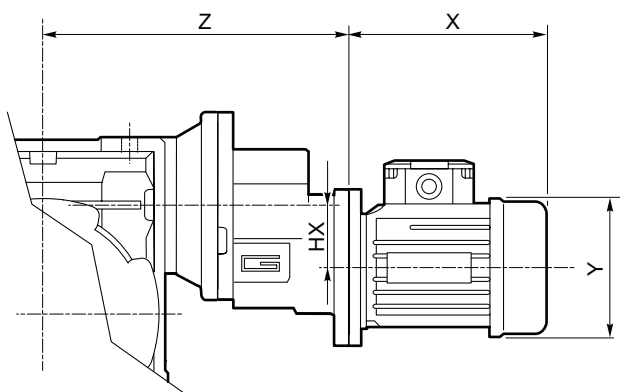


CMIS 040 ..



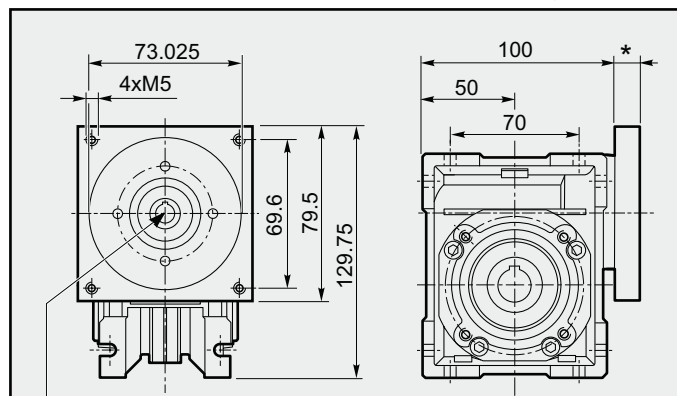
Albero lento cavo / Hollow output shaft

CMP ..



	HX	Z	Kg
056/040	30.5	139	3.2
063/040	30.5	142	3.3

CM 040 .. con flangia NEMA34 / with NEMA34 flange

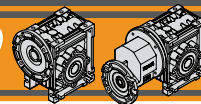


Connessione con boccia o giunto in funzione del diametro dell'albero motore.

Connection with sleeve or coupling depending on motorshaft's diameter.

* Lo spessore della flangia è variabile in funzione delle diverse lunghezze dell'albero motore.

Flange's thickness may vary depending on motorshaft's length.



Dimensioni

Dimensions

