

**MINI**  **TECNO**™  
**small** but strong

**CMG**

**Motoriduttori CA ad ingranaggi cilindrici**  
**AC Helical in-line gearmotors**

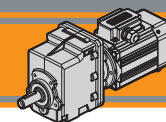


**MINI**  **TECNO**™ brand of  
**TRANSTECNO**®



AC

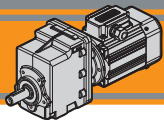




<b>Indice</b>	<b>Index</b>	Pag. Page
Caratteristiche tecniche	<i>Technical features</i>	<b>AE2</b>
Designazione	<i>Classification</i>	<b>AE2</b>
Sensi di rotazione	<i>Direction of rotation</i>	<b>AE3</b>
Lubrificazione	<i>Lubrication</i>	<b>AE3</b>
Simbologia	<i>Symbols</i>	<b>AE3</b>
Carichi radiali	<i>Radial loads</i>	<b>AE3</b>
Motori applicabili	<i>IEC Motor adapters</i>	<b>AE4</b>
Dati tecnici	<i>Technical data</i>	<b>AE4</b>
Dimensioni	<i>Dimensions</i>	<b>AE6</b>

Questa sezione annulla e sostituisce ogni precedente edizione o revisione. Qualora questa sezione non Vi sia giunta in distribuzione controllata, l'aggiornamento dei dati ivi contenuto non è assicurato. **In tal caso la versione più aggiornata è disponibile sul nostro sito internet [www.transtecno.com](http://www.transtecno.com)**

*This section replaces any previous edition and revision. If you obtained this catalogue other than through controlled distribution channels, the most up to date content is not guaranteed. In this case the latest version is available on our web site [www.transtecno.com](http://www.transtecno.com)*



**Caratteristiche tecniche**

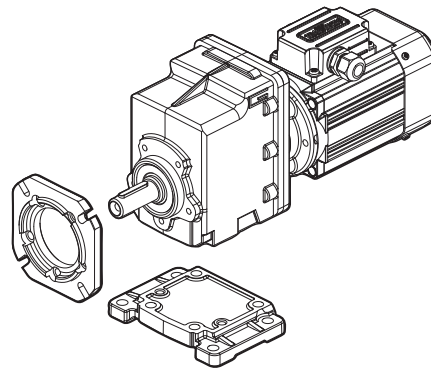
**Technical features**

Le caratteristiche principali dei motoriduttori CMG sono:

CMG gearmotor range has the following main features:

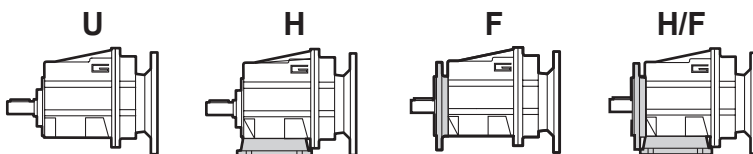
- Costruzione compatta
- Motorizzazioni in corrente alternata monofase e trifase
- Carcassa motore estrusa in alluminio anodizzato nero
- Carcasse dei riduttori in pressofusione di alluminio
- Motore elettrico AC con grado di protezione IP66
- Lubrificazione permanente con olio sintetico
- Ingranaggi cilindrici a denti elicoidali, induriti e rettificati
- Disponibili sia nella versione ventilata TEFC (servizio S1) che non ventilata TENV (servizio S3)
- Protezione termica PTO 150°C per le taglie motore 56, 63 e 71.
- SMT56, SMT63 e SMT71 adatti al funzionamento con alimentazione da inverter
- Disponibili nelle versioni autofrenante, servovenilata e con certificazione UL.
- Disponibili con giunto elastico in entrata

- Compact design
- AC single phase and three phase motors available
- Motor extruded aluminum housing black anodized
- Gearbox die-cast aluminum housing
- AC electric motor in IP66 protection Standard
- Permanent synthetic oil long-life lubrication
- Ground-hardened helical gears
- Fan cooled TEFC (duty S1) and not ventilated TENV (duty S3) versions available
- PTO 150°C thermal protection for motor sizes 56, 63 and 71.
- SMT56, SMT63 and SMT71 are suitable for inverter duty
- Brake motors, forced ventilation motors and UL compliance versions available.
- Available with input flexible couplin



**Designazione**

**Classification**

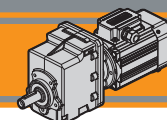


RIDUTTORE / GEARBOX

CMG	00	2	H60	10.16	D20	63	B14	FX
Tipo Type	Grandezza Size	Stadi Stages	Versione Version	Rapporto Ratio	Albero uscita Output shaft	IEC 	Forma costruttiva Version	Giunto elastico Flexible coupling
<b>CMG</b>	<b>00</b>	<b>2</b> <b>3</b>	<b>U...</b> <b>H...</b> <b>F...</b> <b>H.../F...</b>	vedi tabelle see tables	vedi tabelle see tables	<b>56..</b> <b>63..</b> <b>71..</b>	<b>B14</b>	<b>FX</b> 

MOTORE TRIFASE / THREE PHASE MOTOR

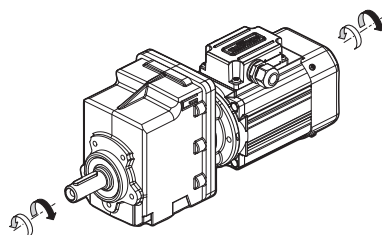
SMT	63	2	4	0.18 kW	B14	230-400 V	50 Hz	TEFC	BR	T1
Tipo Type	Grandezza Size	Indicativo potenza Power coefficient	Poli Poles	Potenza Power	Forma costruttiva Version	Tensione Voltage	Frequenza Frequency	Ventilazione Fan cooling	Opzioni Options	Pos. Morsettiere Terminal box pos.
<b>SMT</b> 	Vedere tab. See tab.	<b>1-2-3-4-5</b>	<b>4</b>	<b>0.04 kW</b> ... <b>0.75 kW</b>	<b>B14</b>	<b>230-400 V</b>  <b>460V</b>	<b>50Hz</b>  <b>60Hz</b>	<b>TEFC</b>  <b>TENV</b>		<b>T1 (Std)</b> 



MOTORE MONOFASE / SINGLE PHASE MOTOR										
SMM	63	2	4	0.18 kW	B14	230 V	50 Hz	TEFC	UL-CSA	T1
Tipo Type	Grandezza Size	Indicativo potenza Power coefficient	Poli Poles	Potenza Power	Forma costruttiva Version	Tensione Voltage	Frequenza Frequency	Ventilazione Fan cooling	Opzioni Options	Pos. Morsettiera Terminal box pos.
<b>SMM</b>	Vedere tab. See tab.	<b>1-2-3-4</b>	<b>4</b>	<b>0.04 kW</b> ... <b>0.55 kW</b>	<b>B14</b>	<b>230V</b>	<b>50Hz</b>	<b>TEFC</b>  <b>TENV</b>	<b>AD1</b>	T1 (Std) T4 T2 T3

**Sensi di rotazione**

**Direction of rotation**



**Lubrificazione**

**Lubrication**

Tutti i riduttori sono forniti completi di lubrificante sintetico viscosità 320, pertanto possono essere installati in qualunque posizione di montaggio e non necessitano di manutenzione.

Permanent synthetic oil long-life lubrication ( viscosity grade 320) makes it possible to use in all mounting positions; for this reason they can be installed in any assembly position and do not require maintenance.

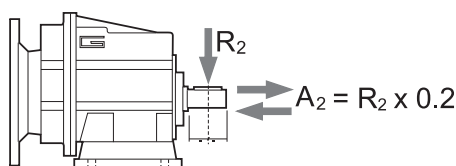
**Simbologia**

**Symbols**

- $n_1$  [min<sup>-1</sup>] Velocità in ingresso / Input speed
- $n_2$  [min<sup>-1</sup>] Velocità in uscita / Output speed
- $i$  Rapporto di riduzione / Ratio
- $P_1$  [kW] Potenza in entrata / Input power
- $M_2$  [Nm] Coppia nominale in uscita in funzione di  $P_1$  / Output torque referred to  $P_1$
- $sf$  Fattore di servizio / Service factor
- $R_2$  [N] Carico radiale ammissibile in uscita / Permitted output radial load
- $A_2$  [N] Carico assiale ammissibile in uscita / Permitted output axial load

**Carichi radiali**

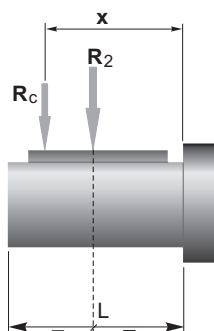
**Radial loads**



	CMG 002												
$n_2$ [min <sup>-1</sup> ]	700	600	500	400	250	180	150	120	100	80	60	40	10
$R_2$ [N]	416	437	465	501	586	653	748	806	958	1032	1136	1300	1300

Quando il carico radiale risultante non è applicato sulla mezzeria dell'albero occorre calcolare quello effettivo con la seguente formula:

When the resulting radial load is not applied on the centre line of the shaft it is necessary to calculate the effective load with the following formula:

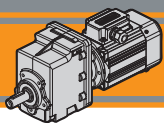


	CMG 002
<b>a</b>	73
<b>b</b>	53
<b>R<sub>2MAX</sub></b>	1300

$$R_c = \frac{R_2 \cdot a}{(b+x)} \leq R_{2MAX}$$

$a, b =$  valori riportati nella tabella  
 $a, b =$  values given in the table

$$R \leq R_c$$



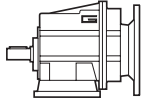
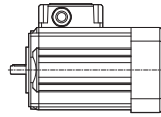
**CMG**

Motoriduttori CA ad ingranaggi cilindrici  
AC Helical in-line gearmotors



Motori applicabili

IEC Motor adapters

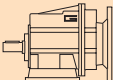
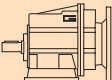






		SMT				SMM			
		5014	5624	6324	7124	5014	5624	6324	7124
		5024	5634	6334	7134	5024	5634	6334	7134
		5034	5644	6344	7144	5034	5644	6344	7144
		5044	5654						
<b>CMG</b>	<b>002</b>	5.03 - 55.10							

5.03 - 55.10 Rapporti di riduzione i / Ratio i

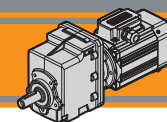
Dati tecnici

Technical data

P <sub>1</sub> [kW]	n <sub>2</sub> [min <sup>-1</sup> ]	M <sub>2</sub> [Nm]	sf	i		P <sub>1</sub> [kW]	n <sub>2</sub> [min <sup>-1</sup> ]	M <sub>2</sub> [Nm]	sf	i	
<b>0.04</b>						<b>0.09</b>					
SMT5014	<b>279</b>	1	30.4	5.03	<b>CMG002</b>	SMT5034	<b>279</b>	3	13.5	5.03	<b>CMG002</b>
SMM5014	<b>230</b>	2	25.0	6.10		SMM5034	<b>230</b>	4	11.1	6.10	
(1400 min <sup>-1</sup> )	<b>187</b>	2	20.4	7.49		SMT5624	<b>187</b>	4	9.1	7.49	
	<b>156</b>	2	21.2	8.99		SMM5624	<b>156</b>	5	9.4	8.99	
	<b>138</b>	3	18.8	10.16		(1400 min <sup>-1</sup> )	<b>138</b>	6	8.3	10.16	
	<b>116</b>	3	15.8	12.07			<b>116</b>	7	7.0	12.07	
	<b>105</b>	4	20.0	13.40			<b>105</b>	8	8.9	13.40	
	<b>92</b>	4	17.7	15.14			<b>92</b>	9	7.8	15.14	
	<b>77</b>	5	14.7	18.17			<b>77</b>	11	6.5	18.17	
	<b>65</b>	6	12.4	21.58			<b>65</b>	13	5.5	21.58	
	<b>60</b>	6	11.4	23.51			<b>60</b>	14	5.1	23.51	
	<b>56</b>	7	10.6	25.10			<b>56</b>	15	4.7	25.10	
	<b>52</b>	7	9.9	27.08			<b>52</b>	16	4.4	27.08	
	<b>43</b>	9	8.2	32.49			<b>43</b>	19	3.7	32.49	
	<b>33</b>	11	6.4	42.04		<b>33</b>	25	2.8	42.04		
	<b>31</b>	12	6.0	44.89		<b>31</b>	26	2.6	44.89		
	<b>29</b>	13	5.5	48.86		<b>29</b>	29	2.4	48.86		
	<b>25</b>	14	4.8	55.10		<b>25</b>	32	2.2	55.10		
<b>0.06</b>						<b>0.12</b>					
SMT5024	<b>279</b>	2	20.3	5.03	<b>CMG002</b>	SMT5044	<b>279</b>	4	10.1	5.03	<b>CMG002</b>
SMM5024	<b>230</b>	2	16.7	6.10		SMT5634	<b>230</b>	5	8.3	6.10	
(1400 min <sup>-1</sup> )	<b>187</b>	3	13.6	7.49		SMM5634	<b>187</b>	6	6.8	7.49	
	<b>156</b>	4	14.2	8.99		(1400 min <sup>-1</sup> )	<b>156</b>	7	7.1	8.99	
	<b>138</b>	4	12.5	10.16			<b>138</b>	8	6.3	10.16	
	<b>116</b>	5	10.5	12.07			<b>116</b>	9	5.3	12.07	
	<b>105</b>	5	13.3	13.40			<b>105</b>	11	6.7	13.40	
	<b>92</b>	6	11.8	15.14			<b>92</b>	12	5.9	15.14	
	<b>77</b>	7	9.8	18.17			<b>77</b>	14	4.9	18.17	
	<b>65</b>	8	8.3	21.58			<b>65</b>	17	4.1	21.58	
	<b>60</b>	9	7.6	23.51			<b>60</b>	18	3.8	23.51	
	<b>56</b>	10	7.1	25.10			<b>56</b>	20	3.5	25.10	
	<b>52</b>	11	6.6	27.08			<b>52</b>	21	3.3	27.08	
	<b>43</b>	13	5.5	32.49			<b>43</b>	26	2.7	32.49	
	<b>33</b>	17	4.2	42.04		<b>33</b>	33	2.1	42.04		
	<b>31</b>	18	4.0	44.89		<b>31</b>	35	2.0	44.89		
	<b>29</b>	19	3.6	48.86		<b>29</b>	38	1.8	48.86		
	<b>25</b>	22	3.2	55.10		<b>25</b>	43	1.6	55.10		



Motori Motors	SMT		SMM	
		5014 5024 5034 5044	5624 5634	5014 5024 5034
<b>IEC</b>	<b>56 B14</b>		<b>56 B14</b>	



Dati tecnici

Technical data

P <sub>1</sub> [kW]	n <sub>2</sub> [min <sup>-1</sup> ]	M <sub>2</sub> [Nm]	sf	i	
------------------------	--	------------------------	----	---	--

P <sub>1</sub> [kW]	n <sub>2</sub> [min <sup>-1</sup> ]	M <sub>2</sub> [Nm]	sf	i	
------------------------	--	------------------------	----	---	--

**0.18**

SMT5644	<b>279</b>	6	6.8	5.03	<b>CMG002</b>
SMM5644	<b>230</b>	7	5.6	6.10	
SMT6324	<b>187</b>	9	4.5	7.49	
SMM6324	<b>156</b>	11	4.7	8.99	
(1400 min <sup>-1</sup> )	<b>138</b>	12	4.2	10.16	
	<b>116</b>	14	3.5	12.07	
	<b>105</b>	16	4.4	13.40	
	<b>92</b>	18	3.9	15.14	
	<b>77</b>	21	3.3	18.17	
	<b>65</b>	25	2.8	21.58	
	<b>60</b>	28	2.5	23.51	
	<b>56</b>	30	2.4	25.10	
	<b>52</b>	32	2.2	27.08	
	<b>43</b>	38	1.8	32.49	
	<b>33</b>	50	1.4	42.04	
	<b>31</b>	53	1.3	44.89	
	<b>29</b>	58	1.2	48.86	
	<b>25</b>	65	1.1	55.10	

**0.37**

SMT6344	<b>279</b>	12	3.3	5.03	<b>CMG002</b>
SMT7124	<b>230</b>	15	2.7	6.10	
SMM7124	<b>187</b>	18	2.2	7.49	
(1400 min <sup>-1</sup> )	<b>156</b>	22	2.3	8.99	
	<b>138</b>	25	2.0	10.16	
	<b>116</b>	29	1.7	12.07	
	<b>105</b>	32	2.2	13.40	
	<b>92</b>	37	1.9	15.14	
	<b>77</b>	44	1.6	18.17	
	<b>65</b>	52	1.3	21.58	
	<b>60</b>	57	1.2	23.51	
	<b>56</b>	61	1.2	25.10	
	<b>52</b>	66	1.1	27.08	
	<b>43</b>	79	0.9	32.49	

**0.25**

SMT5654	<b>279</b>	8	4.9	5.03	<b>CMG002</b>
SMT6334	<b>230</b>	10	4.0	6.10	
SMM6334	<b>187</b>	12	3.3	7.49	
(1400 min <sup>-1</sup> )	<b>156</b>	15	3.4	8.99	
	<b>138</b>	17	3.0	10.16	
	<b>116</b>	20	2.5	12.07	
	<b>105</b>	22	3.2	13.40	
	<b>92</b>	25	2.8	15.14	
	<b>77</b>	30	2.4	18.17	
	<b>65</b>	35	2.0	21.58	
	<b>60</b>	38	1.8	23.51	
	<b>56</b>	41	1.7	25.10	
	<b>52</b>	44	1.6	27.08	
	<b>43</b>	53	1.3	32.49	
	<b>33</b>	69	1.0	42.04	
	<b>31</b>	73	1.0	44.89	
	<b>29</b>	80	0.9	48.86	
	<b>25</b>	90	0.8	55.10	

**0.55**

SMT7134	<b>279</b>	18	2.2	5.03	<b>CMG002</b>
SMM7134	<b>230</b>	22	1.8	6.10	
(1400 min <sup>-1</sup> )	<b>187</b>	27	1.5	7.49	
	<b>156</b>	32	1.5	8.99	
	<b>138</b>	37	1.4	10.16	
	<b>116</b>	43	1.2	12.07	
	<b>105</b>	48	1.5	13.40	
	<b>92</b>	55	1.3	15.14	
	<b>77</b>	65	1.1	18.17	
	<b>65</b>	78	0.9	21.58	

**0.75**

SMT7144	<b>279</b>	25	1.6	5.03	<b>CMG002</b>
(1400 min <sup>-1</sup> )	<b>230</b>	30	1.3	6.10	
	<b>187</b>	37	1.1	7.49	
	<b>156</b>	44	1.1	8.99	
	<b>138</b>	50	1.0	10.16	
	<b>116</b>	59	0.8	12.07	
	<b>105</b>	66	1.1	13.40	
	<b>92</b>	74	0.9	15.14	

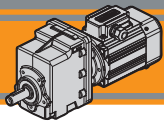


Motori Motors	SMT			SMM		
		5644 5654	6324 6334 6344	7124 7134 7144	5644	6324 6334
<b>IEC</b>	<b>56 B14</b>	<b>63 B14</b>	<b>71 B14</b>	<b>56 B14</b>	<b>63 B14</b>	<b>71 B14</b>

Dati tecnici elettrici

Electrical technical data





### Dimensioni

### Dimensions

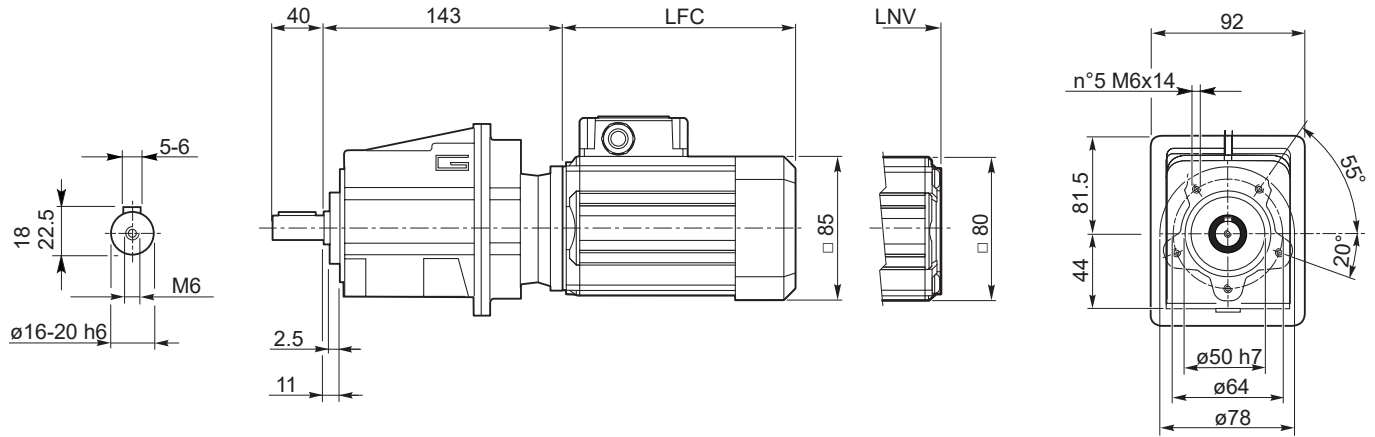
## CMG 002 U

### CMG 002 U

SMT50...TEFC  
SMM50... TEFC

SMT50...TENV  
SMM50... TENV

S3 servizio 30%  
duty



SMT	LFC	LNV	Kg	
5014	135.5	108.5	5.2	
5024	150.5	123.5	5.6	
5034	175.5	148.5	6.4	
5044	200.5	173.5	7.1	

SMM	LFC	LNV	Kg	
5014	150.5	123.5	5.6	
5024	175.5	148.5	6.4	
5034	200.5	173.5	7.1	

Nota: il condensatore sarà fornito a corredo  
Note: the capacitor will be supplied separately

CMG...H → AE8

CMG...F → AE8

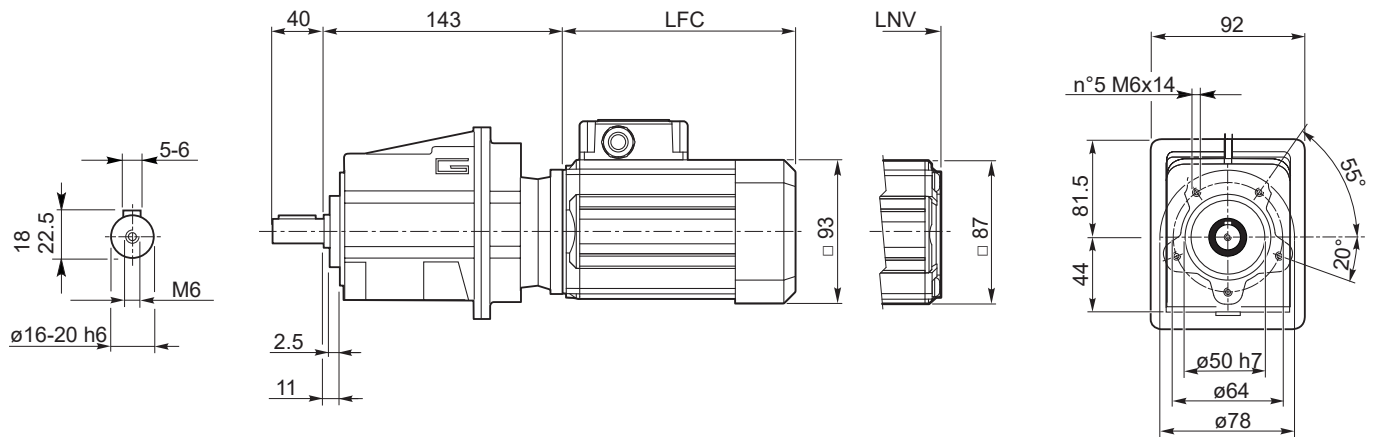
CMG...H/F → AE9

### CMG 002 U

SMT56...TEFC  
SMM56... TEFC

SMT56...TENV  
SMM56... TENV

S3 servizio 30%  
duty



SMT	LFC	LNV	Kg	
5624	141	117	5.7	
5634	151	127	6.1	
5644	186	162	7.3	
5654	206	182	8	

SMM	LFC	LNV	Kg	
5624	151	127	6	
5634	171	147	6.6	
5644	206	182	7.9	

Nota: il condensatore sarà fornito a corredo  
Note: the capacitor will be supplied separately

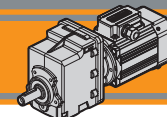
CMG...H → AE8

CMG...F → AE8

CMG...H/F → AE9

SMT  
SMM  
OPTIONS → AB1  
AC1  
AD1





Dimensioni

Dimensions

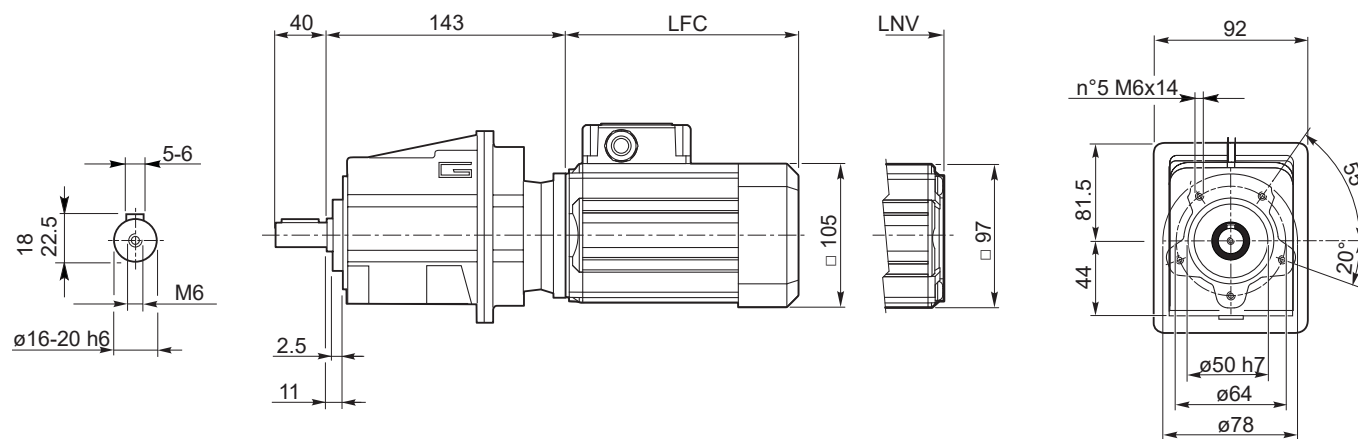
CMG 002 U

CMG 002 U

SMT63...TEFC  
SMM63... TEFC

SMT63...TENV  
SMM63... TENV

S3 servizio duty 30%



SMT	LFC	LNV	Kg	
6324	165.5	138.5	7.2	
6334	180.5	153.5	7.9	
6344	205.5	178.5	9.1	

SMM	LFC	LNV	Kg	
6324	180.5	153.5	8	
6334	205.5	178.5	9.2	

Nota: il condensatore sarà fornito a corredo  
Note: the capacitor will be supplied separately

CMG...H → AE8

CMG...F → AE8

CMG...H/F → AE9

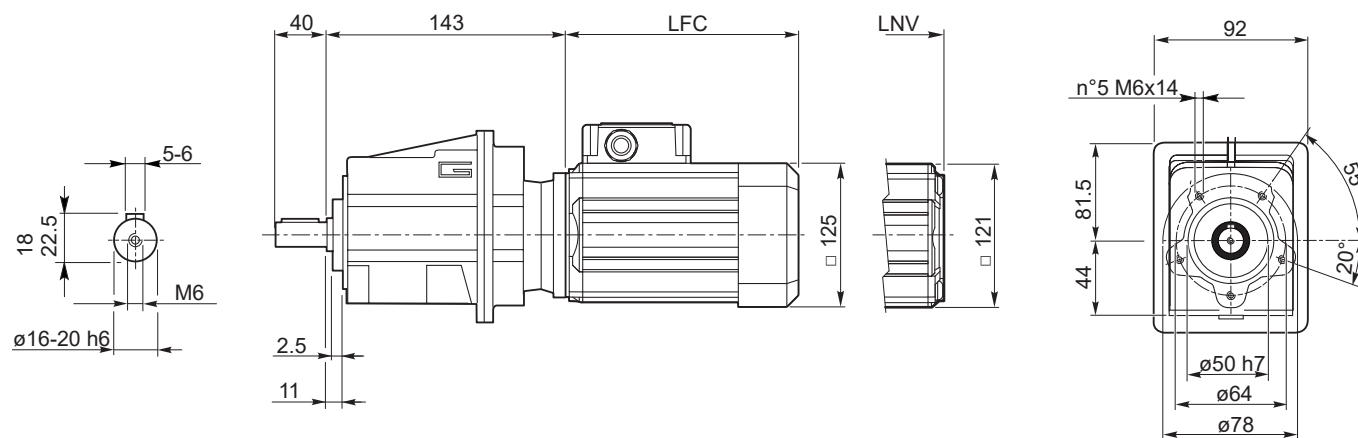
SMT SMM OPTIONS → AB1 AC1 AD1

CMG 002 U

SMT71...TEFC  
SMM71... TEFC

SMT71...TENV  
SMM71... TENV

S3 servizio duty 30%



SMT	LFC	LNV	Kg	
7124	174	174	9.4	
7134	189	189	10.5	
7144	214	214	12.2	

SMM	LFC	LNV	Kg	
7124	189	160.5	10.1	
7134	214	185.5	12.1	

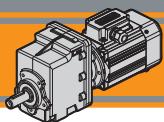
Nota: il condensatore sarà fornito a corredo  
Note: the capacitor will be supplied separately

CMG...H → AE8

CMG...F → AE8

CMG...H/F → AE9

SMT SMM OPTIONS → AB1 AC1 AD1



**CMG**

Motoriduttori CA ad ingranaggi cilindrici  
AC Helical in-line gearmotors

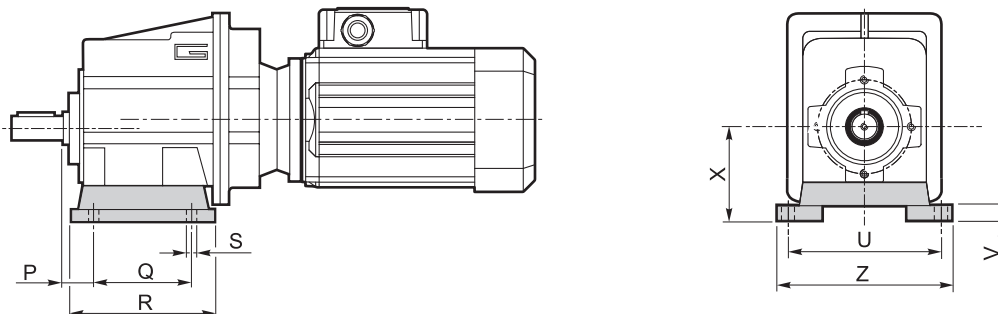
**MINI**  
TECNO

Dimensioni

Dimensions

**CMG..H**

**CMG002 H..**

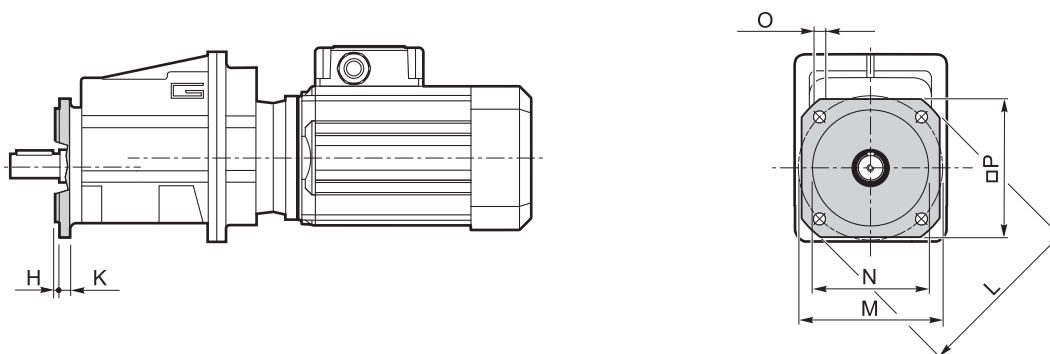


Versione H / H Version										
CMG	P	Q	R	S	U	V	X	Z	Piede / Foot	
									Tipo / Type	Peso / Weight [kg]
002	18	60	80	9	100	10	60	120	H60	0.2
	18	80	104	9	110 - 120	10	75	145	H75	0.3
	18	50 - 87	110	9	110	10	85	135	H85	0.4

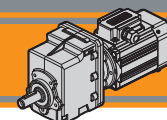
Preferenziale / Preferred

**CMG..F**

**CMG002 F..**



Versione F / F Version										
CMG	H	K	L	M	N f7	O	P	Flangia / Flange		
								Tipo / Type	Peso / Weight [kg]	
002	3.5	7	105	85	70	6.5	90	F105	0.1	
	3.5	8	120	100	80	7	100	F120	0.2	
	3.5	8	140	115	95	9	115	F140	0.2	

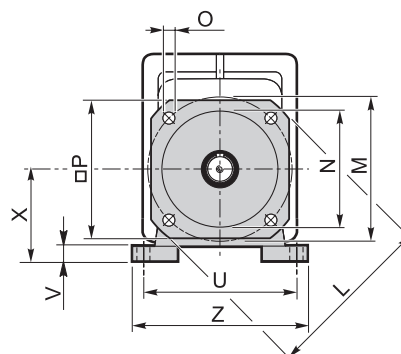
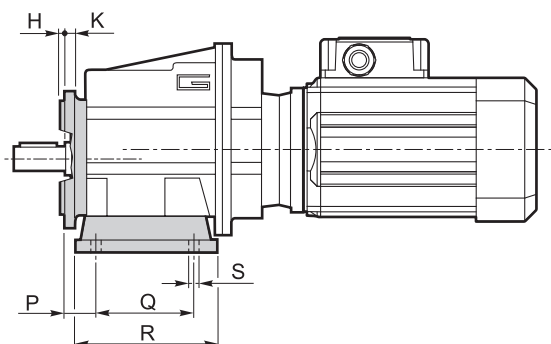


Dimensioni

Dimensions

CMG..H../F..

CMG002 H../F..



Versione H / H Version										Combinazioni possibili H/F Possible combinations H/F							
CMG	P	Q	R	S	U	V	X	Z	Piede / Foot		F105	F120	F140	F160	F200	F250	F300
									Tipo / Type	Peso / Weight [kg]							
002	18	60	80	9	100	10	60	120	H60	0.2	•	•	•				
	18	80	104	9	110 - 120	10	75	145	H75	0.3	•	•	•				
	18	50 - 87	110	9	110	10	85	135	H85	0.4	•	•	•				

Preferenziale / Preferred

• Combinazioni possibili H/F / Possible combinations H/F

Versione F / F Version									
CMG	H	K	L	M	N f7	O	P	Flangia / Flange	
								Tipo / Type	Peso / Weight [kg]
002	3.5	7	105	85	70	6.5	90	F105	0.1
	3.5	8	120	100	80	7	100	F120	0.2
	3.5	8	140	115	95	9	115	F140	0.2



 **TRANSTECNO SRL**  
**HEADQUARTERS**

Company subject to the management  
and coordination of INTERPUMP GROUP SPA  
Via Caduti di Sabbiano, 11/D-E  
40011 Anzola dell'Emilia (BO)  
ITALY  
T+39 051 64 25 811  
F +39 051 73 49 43  
sales@transtecno.com  
[www.transtecno.com](http://www.transtecno.com)

**TRANSTECNO®**  
the modular gearmotor

MEMBER OF INTERPUMP GROUP



 **HANGZHOU TRANSTECNO POWER TRANSMISSIONS CO LTD**  
No.4 Xiuyan Road Fengdu Industry Zone  
Pingyao Town Yuhang District  
Hangzhou City, Zhejiang Province  
311115 - CHINA  
T +86 571 86 92 02 60  
F +86 571 86 92 18 10  
info-china@transtecno.cn  
[www.transtecno.cn](http://www.transtecno.cn)

 **MA TRANSTECNO S.A.P.I. DE C.V.**  
Av. Mundial # 176, Parque Industrial  
JM Apodaca, Nuevo León,  
C.P. 66600 - MEXICO  
T +52 8113340920  
info@transtecno.com.mx  
[www.transtecno.com.mx](http://www.transtecno.com.mx)

 **TRANSTECNO IBÉRICA THE MODULAR GEARMOTOR, S.A.**  
Carrer de la Ciència, 45  
08840 Viladecans (Barcelona) - SPAIN  
T +34 931 598 950  
info@transtecno.es  
[www.transtecno.es](http://www.transtecno.es)

 **TRANSTECNO B.V.**  
Siliciumweg 32  
3812 SX Amersfoort - NETHERLANDS  
T +31(0) 33 45 19 505  
F +31(0) 33 45 19 506  
info@transtecno.nl  
[www.transtecno.nl](http://www.transtecno.nl)

 **TRANSTECNO AANDRIJFTECHNIEK B.V.**  
Siliciumweg 32  
3812 SX Amersfoort - NETHERLANDS  
T +31 (0) 33 20 4 7 006  
info@transtecnoaandrijftechnik.nl  
[www.transtecnoaandrijftechnik.nl](http://www.transtecnoaandrijftechnik.nl)

 **TRANSTECNO USA**  
8 Creek Parkway,  
Boothwyn PA 19061-8136 - UNITED STATES  
T +1 (610) 4970154  
F +1 (610) 497 6085

**TRANSTECNO USA – WEST COAST BRANCH**  
14561 Fryelands Blvd SE  
Monroe, WA 98272 - UNITED STATES  
T +1 360-863-1300  
F +1 360-863-1303  
usaoffice@transtecno.com  
[www.transtecno.com](http://www.transtecno.com)

 **TRANSTECNO CANADA**  
51 B Caldari Road Unit 10  
Vaughan, ON L4K 4G3 - CANADA  
T +1 905 761 0762  
F +1 905 761 9265  
canadaoffice@transtecno.com  
[www.transtecno.com](http://www.transtecno.com)

 **TRANSTECNO CHILE-PERU**  
Av. Los Libertadores 41  
Parque Industrial - Los Libertadores 16.500  
Santiago, Colina - CHILE  
T +56 2 29633870

Carretera Panamericana Sur KM 29.5,  
Interior I-3, Z.I. Lurin - PERU  
T +51 1 3546259 / + 51 1 3434231  
chileoffice@transtecno.com  
[www.transtecno.com](http://www.transtecno.com)

 **TRANSTECNO INDIA**  
#6A, Sipcot Industrial complex, Phase-1, Elasagiri Road  
Hosur - 635126 Tamilnadu - INDIA  
T +91 4344 274434  
M +91 81443 88800

**TRANSTECNO INDIA – NORTH BRANCH**  
Plot No: 3 A, Sector 2, IIE, Sidcul, Pantnagar  
U.S. Nagar, Uttarakhand – 263153 - INDIA  
indiaoffice@transtecno.com  
[www.transtecno.com](http://www.transtecno.com)

 **SALES OFFICE BRAZIL**  
Rua Dr. Freire Alemão 155 / 402 - CEP. 90450-060  
Auxiliadora Porto Alegre RS - BRAZIL  
T +55 51 3251 5447  
F +55 51 3251 5447  
M +55 51 8111 45 962  
braziloffice@transtecno.com  
[www.transtecno.com.br](http://www.transtecno.com.br)

 **SALES OFFICE OCEANIA**  
Unit 5, 12 Nyholt Drive, Yatala 4207  
Queensland - AUSTRALIA  
T +61 07 3800 0103  
M +61 04 38060997  
oceaniaoffice@transtecno.com  
[www.transtecno.com.au](http://www.transtecno.com.au)

 **SALES OFFICE SOUTH KOREA**  
772-41, Bongdong-ro, Bongdong-eup, Wanju-goon  
Chonbuk, 55313  
SOUTH KOREA  
T +82 70 8867 8897  
F +82 504 199 2107  
M +82 10 5094 2107  
koreaoffice@transtecno.com  
[www.transtecno.com](http://www.transtecno.com)

[www.minitecno.com](http://www.minitecno.com)  
[www.transtecno.com](http://www.transtecno.com)