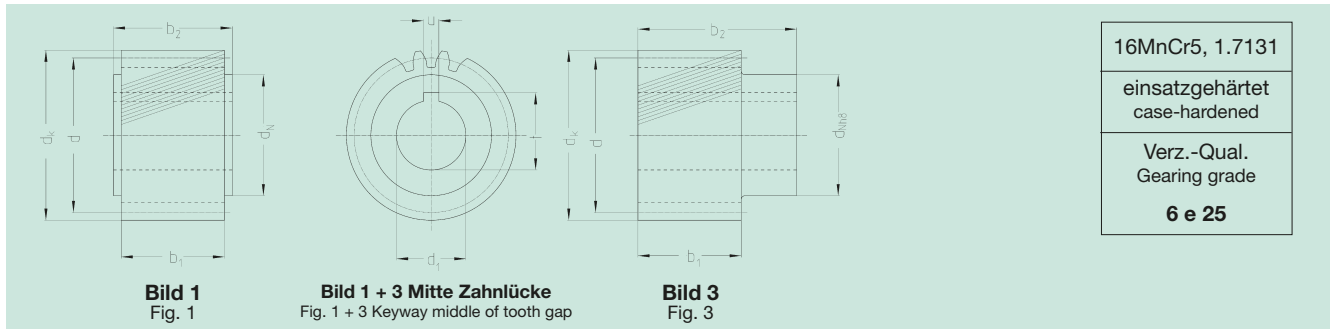




schräg verzahnt, linkssteigend 19° 31' 42", mit Bohrung Ø^{H6} und Passfedernut nach DIN 6885
helical tooth system, ground teeth, 19° 31' 42" left-hand, with bore Ø^{H6} and keyway acc. to DIN 6885



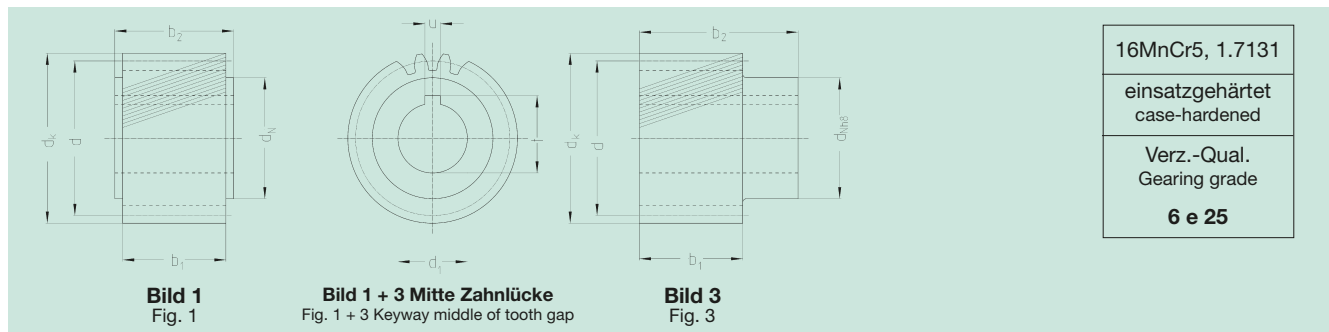
Bestell-Nr. Order code	Bild Fig.	Zähnezahl N° of teeth z	d	d*Pl	d _k	d ₁ ^{H6}	d _N	b ₁	b ₂	u	t	kg	Spannsatz lt. Seite GH-1 shrink-disc on page GH-1
Modul / Module 1,5													
24 11 520 ¹⁾	1	20	31,83	100,00	34,83	11	25	20	22	4	12,8	0,13	
24 14 520 ¹⁾	1	20	31,83	100,00	34,83	14	25	20	22	5	16,3	0,13	
24 16 520 ¹⁾	1	20	31,83	100,00	34,83	16	25	20	22	5	18,3	0,13	
24 16 321 ¹⁾	3	21	33,42	105,00	36,42	16	30	20	46	5	18,3	0,15	80 83 030
Modul / Module 2													
24 26 518	1	18	38,197	120,00	42,2	16	25	28	30	5	18,3	0,2	
24 29 520	1	20	42,44	133,33	46,4	19*	30	28	30	6	21,8	0,3	
24 29 320	3	20	42,44	133,33	46,4	19*	30	28	56	6	21,8	0,3	80 83 030
24 22 520	1	20	42,44	133,33	46,4	20	30	28	30	6	22,8	0,3	
24 20 320	3	20	42,44	133,33	46,4	22*	36	28	56	6	24,8	0,3	80 84 036
24 23 520	1	20	42,44	133,33	46,4	22	30	28	30	6	24,8	0,3	
24 26 521	1	21	44,56	140,00	48,6	16	25	28	30	5	18,3	0,3	
24 20 321	3	21	44,56	140,00	48,6	22	36	28	56	6	24,8	0,2	80 84 036
24 29 522	1	22	46,69	146,67	50,7	19*	30	28	30	6	21,8	0,2	
24 29 322	3	22	46,69	146,67	50,7	19*	30	28	56	6	21,8	0,4	80 83 030
24 20 522	1	22	46,69	146,67	50,7	22*	30	28	30	6	24,8	0,3	
24 20 322	3	22	46,69	146,67	50,7	22*	36	28	56	6	24,8	0,4	80 84 036
24 29 525	1	25	53,05	166,67	57,1	19*	30	28	30	6	21,8	0,4	
24 29 325	3	25	53,05	166,67	57,1	19*	30	28	56	6	21,8	0,5	80 83 030
24 22 525	1	25	53,05	166,67	57,1	20	30	28	30	6	22,8	0,4	
24 20 525	1	25	53,05	166,67	57,1	22*	30	28	30	6	24,8	0,3	
24 20 325	3	25	53,05	166,67	57,1	22*	36	28	56	6	24,8	0,5	80 84 036
24 23 525	1	25	53,05	166,67	57,1	25	36	28	30	8	28,3	0,4	
24 29 528	1	28	59,42	186,67	63,4	19*	30	28	30	6	21,8	0,4	
24 29 328	3	28	59,42	186,67	63,4	19*	30	28	56	6	21,8	0,6	80 83 030
24 20 528	1	28	59,42	186,67	63,4	22*	30	28	30	6	24,8	0,4	
24 20 328	3	28	59,42	186,67	63,4	22*	36	28	56	6	24,8	0,7	80 84 036
24 25 528	1	28	59,42	186,67	63,4	35	48	28	30	10	38,3	0,4	
24 26 530	1	30	63,66	200,00	67,7	16	25	28	30	5	18,3	0,7	
24 22 530	1	30	63,66	200,00	67,7	20	30	28	30	6	22,8	0,6	
24 20 330	3	30	63,66	200,00	67,7	22	36	28	56	6	24,8	0,6	80 84 036
24 23 530	1	30	63,66	200,00	67,7	25	36	28	30	8	28,3	0,8	
24 24 530	1	30	63,66	200,00	67,7	30*	45	28	30	8	33,3	0,6	
24 22 330	3	30	63,66	200,00	67,7	30	50	28	60	8	33,3	0,8	80 85 050
24 23 330	3	30	63,66	200,00	67,7	32	55	28	65	10	35,3	0,8	80 80 055
24 22 532	1	32	67,91	213,33	71,9	20	30	28	30	6	22,8	0,8	
24 20 532	1	32	67,91	213,33	71,9	22*	30	28	30	6	24,8	0,7	
24 20 332	3	32	67,91	213,33	71,9	22*	36	28	56	6	27,8	0,9	80 84 036
24 23 532	1	32	67,91	213,33	71,9	25	36	28	30	8	28,3	0,7	
24 25 532	1	32	67,91	213,33	71,9	35	48	28	30	10	38,3	0,6	
24 25 536	1	36	76,39	240,00	80,4	35	48	28	30	10	38,3	0,8	
24 23 339	3	39	82,76	260,00	86,8	32	55	28	65	10	35,3	1,3	80 80 055
24 25 540	1	40	84,88	266,67	88,9	35	48	28	30	10	38,3	1,1	

* G6 bzw./resp. H7

¹⁾ Verzahnungsqualität / Gearing grade 6 f 24



schräg verzahnt, linkssteigend 19° 31' 42", mit Bohrung Ø^{H6} und Passfedernut nach DIN 6885
helical tooth system, ground teeth, 19° 31' 42" left-hand, with bore Ø^{H6} and keyway acc. to DIN 6885



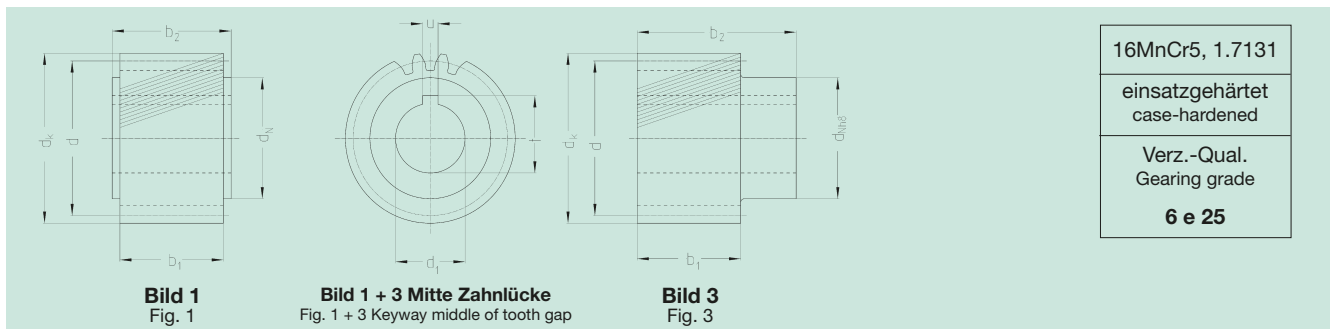
Bestell-Nr. Order code	Bild Fig.	Zähnezahl N° of teeth z	d	d*PI	d _k	d ₁ ^{H6}	d _N	b ₁	b ₂	u	t	kg	Spannsatz lt. Seite GH-1 shrink-disc on page GH-1
Modul / Module 3													
24 30 320	3	20	63,66	200,00	69,7	22	36	28	56	6	24,8	0,6	80 84 036
24 31 320	3	20	63,66	200,00	69,7	25	44	28	60	8	28,3	0,7	80 80 044
24 34 520	1	20	63,66	200,00	69,7	30	45	28	30	8	33,3	0,8	
24 32 320	3	20	63,66	200,00	69,7	30	50	28	60	8	33,3	0,8	80 85 050
24 33 320	3	20	63,66	200,00	69,7	32	55	28	65	10	35,3	0,8	80 80 055
24 35 520	1	20	63,66	200,00	69,7	35	48	28	30	10	38,3	0,7	
24 33 522	1	22	70,03	220,00	76,0	25	36	28	30	8	28,3	0,8	
24 34 522	1	22	70,03	220,00	76,0	30	45	28	30	8	33,3	0,7	
24 33 322	3	22	70,03	220,00	76,0	32*	55	28	65	10	35,3	1,0	80 80 055
24 35 522	1	22	70,03	220,00	76,0	35	48	28	30	10	38,3	0,7	
24 35 322	3	22	70,03	220,00	76,0	40*	62	28	65	12	43,3	1,0	80 86 062
24 30 325	3	25	79,58	250,00	85,6	22	36	28	56	6	24,8	1,0	80 84 036
24 33 525	1	25	79,58	250,00	85,6	25	36	28	30	8	28,3	1,0	
24 31 325	3	25	79,58	250,00	85,6	25	44	28	60	8	28,3	1,1	80 80 044
24 34 525	1	25	79,58	250,00	85,6	30	45	28	30	8	33,3	1,0	
24 32 325	3	25	79,58	250,00	85,6	30	50	28	60	8	33,3	1,2	80 85 050
24 33 325	3	25	79,58	250,00	85,6	32	55	28	65	10	35,3	1,2	80 80 055
24 35 525	1	25	79,58	250,00	85,6	35	48	28	30	10	38,3	0,9	
24 34 325	3	25	79,58	250,00	85,6	35	55	28	65	10	38,3	1,1	80 80 055
24 36 525	1	25	79,58	250,00	85,6	40	70	28	50	12	43,3	1,1	
24 35 325	3	25	79,58	250,00	85,6	40*	62	28	65	12	43,3	1,1	80 86 062
24 33 328	3	28	89,13	280,00	95,1	32*	55	28	65	10	35,3	1,1	80 80 055
24 35 328	3	28	89,13	280,00	95,1	40*	62	28	65	12	43,3	1,1	80 86 062
24 33 332	3	32	101,86	320,00	107,85	32*	55	28	65	10	35,3	2,1	80 80 055
24 35 332	3	32	101,86	320,00	107,85	40*	62	28	65	12	43,3	2,1	80 86 062

* G6 bzw./resp. H7





schräg verzahnt, linkssteigend 19° 31' 42", mit Bohrung \varnothing^{H6} und Passfedernut nach DIN 6885
helical tooth system, ground teeth, 19° 31' 42" left-hand, with bore \varnothing^{H6} and keyway acc. to DIN 6885

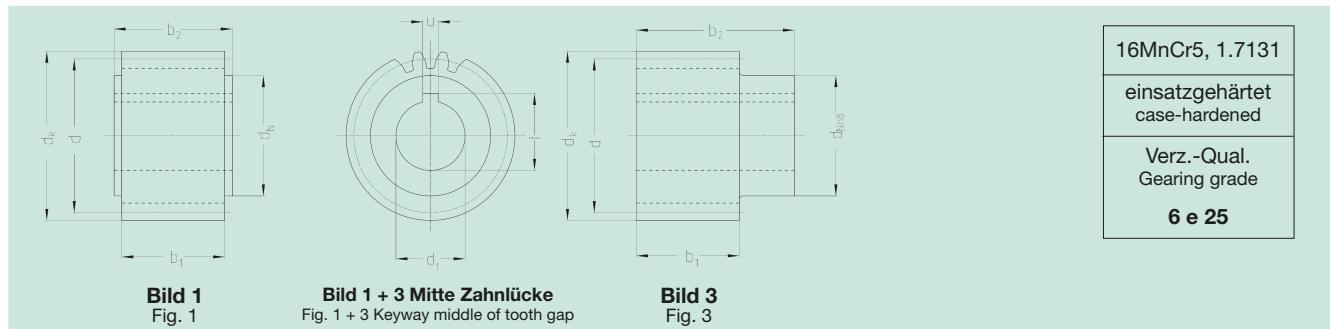


Bestell-Nr. Order code	Bild Fig.	Zähnezahl N° of teeth z	d	d*Pl	dk	d1H6	dN	b1	b2	u	t	kg	Spannsatz lt. Seite GH-1 shrink-disc on page GH-1
Modul / Module 4													
24 45 515	1	15	63,66	200,00	71,7	35	52	40	50	10	38,3	1,4	
24 43 318	3	18	76,39	240,00	84,4	32	55	40	75	10	35,3	1,5	80 80 055
24 45 520	1	20	84,88	266,67	92,9	35	52	40	50	10	38,3	1,9	
24 47 520	1	20	84,88	266,67	92,9	45	65	40	50	14	48,8	1,6	
24 43 321	3	21	89,13	280,00	97,1	32	55	40	75	10	35,3	2,0	80 80 055
24 44 321	3	21	89,13	280,00	97,1	35	55	40	75	10	38,3	1,9	80 80 055
24 45 321	3	21	89,13	280,00	97,1	40	62	40	75	12	43,3	1,9	80 86 062
24 46 321	3	21	89,13	280,00	97,1	45	68	40	75	14	48,8	1,7	80 80 068
24 45 522	1	22	93,37	293,33	101,4	35	52	40	50	10	38,3	2,3	
24 47 522	1	22	93,37	293,33	101,4	45	65	40	50	14	48,8	2,0	
24 43 324	3	24	101,86	320,00	109,9	32	55	40	75	10	35,3	2,6	80 80 055
24 44 324	3	24	101,86	320,00	109,9	35	55	40	75	10	38,3	2,5	80 80 055
24 45 324	3	24	101,86	320,00	109,9	40	62	40	75	12	43,3	2,5	80 86 062
24 46 324	3	24	101,86	320,00	109,9	45	68	40	75	14	48,8	2,3	80 80 068
24 47 324	3	24	101,86	320,00	109,9	55	80	40	80	16	59,3	2,4	80 87 080
24 45 525	1	25	106,10	333,33	114,1	35	52	40	50	10	38,3	3,1	
24 47 525	1	25	106,10	333,33	114,1	45	65	40	50	14	48,8	2,8	
24 47 325	3	25	106,10	333,33	114,1	55	80	40	80	16	59,3	2,9	80 87 080
Modul / Module 5													
24 56 318	3	18	95,49	300,00	105,5	45	68	50	85	14	48,8	2,7	80 80 068
24 56 324	3	24	127,32	400,00	137,3	45	68	50	85	14	48,8	4,9	80 80 068
24 57 324	3	24	127,32	400,00	137,3	55	80	50	90	16	59,3	4,9	80 87 080
24 58 324	3	24	127,32	400,00	137,3	75	110	50	110	20	79,9	5,6	80 80 110
Modul / Module 6													
24 67 320	3	20	127,32	400,00	139,3	55	80	60	100	16	59,3	5,7	80 87 080
24 68 320	3	20	127,32	400,00	139,3	75	110	60	120	20	79,9	6,3	80 80 110
24 67 325	3	25	159,16	500,00	171,2	55	80	60	100	16	59,3	9,0	80 87 080
24 68 325	3	25	159,16	500,00	171,2	75	110	60	120	20	79,9	9,6	80 80 110
Modul / Module 8													
24 88 318	3	18	152,79	480,00	168,8	75	110	80	140	20	79,9	10,8	80 80 110
24 89 320*	3	20	169,80	533,44	185,8	85	125	80	145	22	90,4	13,6	80 80 125
Modul / Module 10													
24 09 720*		20	212,21	666,68	232,2	85	125	100	165	22	90,4	26,2	80 80 125

* Verzahnungsqualität / Gearing grade 5 f 23



gerade verzahnt, mit Bohrung \varnothing^{H6} und Passfedernut nach DIN 6885
Straight tooth system, with bore \varnothing^{H6} and keyway acc. to DIN 6885



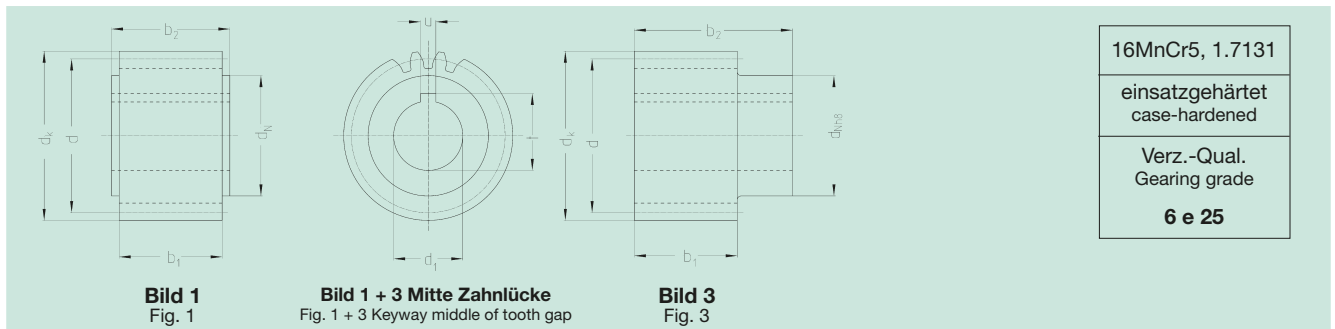
Bestell-Nr. Order code	Bild Fig.	Zähnezahl N° of teeth z	d	d _k	d ₁ ^{H6}	d _N	b ₁	b ₂	u	t	kg	Spannsatz lt. Seite GH-1 shrink-disc on page GH-1
Modul / Module 2												
24 21 216	1	16	32	36	15	25	28	30,0	5	17,3	0,1	
24 21 218	1	18	36	40	15	28	28	30,0	5	17,3	0,2	
24 22 218	1	18	36	40	20	28	28	30,0	6	22,8	0,2	
24 21 220	1	20	40	44	15	25	28	30,0	5	17,3	0,2	
24 29 420	3	20	40	44	19*	30	28	56,0	6	21,8	0,2	80 83 030
24 29 220	1	20	40	44	19*	30	28	30,0	6	21,8	0,2	
24 22 220	1	20	40	44	20*	30	28	30,0	6	22,8	0,2	
24 20 120	3	20	40	44	22*	36	28	56,0	6	24,8	0,3	80 84 036
24 20 220	1	20	40	44	22*	30	28	30,0	6	24,8	0,2	
24 21 222	1	22	44	48	15	25	28	30,0	5	17,3	0,3	
24 29 222	1	22	44	48	19*	30	28	30,0	6	21,8	0,3	
24 29 422	3	22	44	48	19*	30	28	56,0	6	21,8	0,3	80 83 030
24 22 222	1	22	44	48	20	30	28	30,0	6	22,8	0,3	
24 20 222	1	22	44	48	22*	30	28	30,0	6	24,8	0,2	
24 20 122	3	22	44	48	22	36	28	56,0	6	27,8	0,2	80 84 036
24 23 222	1	22	44	48	25	36	28	30,0	8	28,3	0,2	
24 21 225	1	25	50	54	15	25	28	30,0	5	17,3	0,4	
24 26 225	3	25	50	54	16	30	28	54,0	5	18,3	0,3	80 83 030
24 29 225	1	25	50	54	19*	30	28	30,0	6	21,8	0,3	
24 29 425	3	25	50	54	19*	30	28	56,0	6	21,8	0,3	80 83 030
24 22 225	1	25	50	54	20	30	28	30,0	6	22,8	0,4	
24 20 225	1	25	50	54	22	30	28	30,0	6	24,8	0,3	
24 20 425	3	25	50	54	22*	36	28	56,0	6	24,8	0,4	80 84 036
24 23 225	1	25	50	54	25	36	28	30,0	8	28,3	0,3	
24 24 225	1	25	50	54	30	45	28	30,0	8	33,3	0,3	
24 21 228	1	28	56	60	15	25	28	30,0	5	17,3	0,5	
24 29 228	1	28	56	60	19*	30	28	30,0	6	21,8	0,5	
24 29 428	3	28	56	60	19*	30	28	56,0	6	21,8	0,5	80 83 030
24 22 228	1	28	56	60	20	30	28	30,0	6	22,8	0,5	
24 20 128	3	28	56	60	22*	36	28	56,0	6	24,8	0,3	80 84 036
24 20 228	1	28	56	60	22*	30	28	30,0	6	24,8	0,3	
24 23 228	1	28	56	60	25	36	28	30,0	8	28,3	0,4	
24 22 428	3	28	56	60	30	50	28	60,0	8	33,3	0,4	80 85 050
24 24 228	1	28	56	60	30	45	28	30,0	8	33,3	0,4	
24 25 228	1	28	56	60	35	48	28	30,0	10	38,3	0,3	
24 21 232	1	32	64	68	15	36	28	30,0	5	17,3	0,6	
24 26 232	3	32	64	68	16	30	28	54,0	5	18,3	0,6	80 83 030
24 22 232	1	32	64	68	20	30	28	30,0	6	22,8	0,6	
24 20 232	1	32	64	68	22*	30	28	30,0	6	24,8	0,4	
24 20 432	3	32	64	68	22	36	28	56,0	6	24,8	0,6	80 84 036
24 23 232	1	32	64	68	25	36	28	30,0	8	28,3	0,6	
24 22 432	3	32	64	68	30	50	28	60,0	8	33,3	0,6	80 85 050
24 24 232	1	32	64	68	30	45	28	30,0	8	33,3	0,6	
24 23 432	3	32	64	68	32	55	28	65,0	10	35,3	0,5	80 80 055
24 25 232	1	32	64	68	35	48	28	30,0	10	38,3	0,5	
24 22 236	1	36	72	76	20	30	28	30,0	6	22,8	0,8	
24 23 236	1	36	72	76	25	36	28	30,0	8	28,3	0,8	
24 24 236	1	36	72	76	30	45	28	30,0	8	33,3	0,7	
24 25 236	1	36	72	76	35	48	28	30,0	10	38,3	0,7	
24 25 436	3	36	72	76	40	62	28	65,0	12	43,3	0,5	80 86 062
24 27 236	1	36	72	76	45	58	28	30,0	14	48,8	0,6	

* G6 bzw./resp. H7





gerade verzahnt, mit Bohrung \varnothing^{H6} und Passfedernut nach DIN 6885
Straight tooth system, with bore \varnothing^{H6} and keyway acc. to DIN 6885

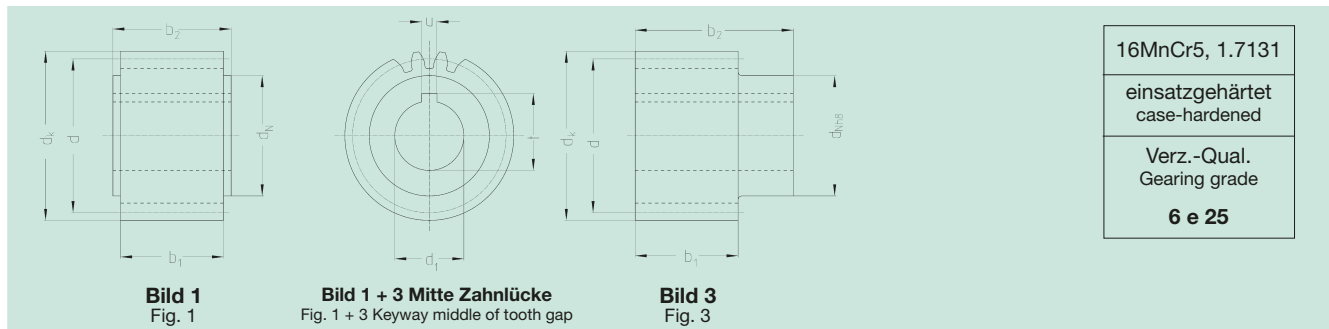



Bestell-Nr. Order code	Bild Fig.	Zähnezahl N° of teeth z	d	d _k	d ₁ ^{H6}	d _N	b ₁	b ₂	u	t	kg	Spannsatz lt. Seite GH-1 shrink-disc on page GH-1
Modul / Module 2												
24 21 240	1	40	80	84	15	36	28	30,0	5	17,3	1,0	
24 22 240	1	40	80	84	20	30	28	30,0	6	22,8	1,0	
24 23 240	1	40	80	84	25	36	28	30,0	8	28,3	1,0	
24 24 240	1	40	80	84	30	45	28	30,0	8	33,3	1,0	
24 23 440	3	40	80	84	32	55	28	65,0	10	35,3	0,9	80 80 055
24 25 240	1	40	80	84	35	48	28	30,0	10	38,3	0,9	
24 25 440	3	40	80	84	40	62	28	65,0	12	43,3	0,7	80 86 062
24 26 440	3	40	80	84	45	68	28	65,0	14	48,8	1,3	80 80 068
24 27 240	1	40	80	84	45	58	28	30,0	14	48,8	0,8	
24 22 245	1	45	90	94	20	30	28	30,0	6	22,8	1,3	
24 23 245	1	45	90	94	25	36	28	30,0	8	28,3	1,2	
24 25 245	1	45	90	94	35	48	28	30,0	10	38,3	1,2	
24 27 245	1	45	90	94	45	58	28	30,0	14	48,8	1,1	
24 22 250	1	50	100	104	20	30	28	30,0	6	22,8	1,6	
24 23 250	1	50	100	104	25	36	28	30,0	8	28,3	1,5	
24 25 250	1	50	100	104	35	48	28	30,0	10	38,3	1,5	
24 27 250	1	50	100	104	45	58	28	30,0	14	48,8	1,4	
24 26 450	3	50	100	104	45	68	28	65,0	14	48,8	2,0	80 80 068
24 23 256	1	56	112	116	25	36	28	30,0	8	28,3	1,9	
24 25 256	1	56	112	116	35	48	28	30,0	10	38,3	1,8	
24 23 263	1	63	126	130	25	36	28	30,0	8	28,3	2,5	
24 25 271	1	71	142	146	35	48	28	30,0	10	38,3	3,15	
24 25 280	1	80	160	164	35	48	28	30,0	10	38,3	4,2	
24 27 290	1	90	180	184	45	58	28	30,0	14	48,8	5,7	





gerade verzahnt, mit Bohrung \varnothing^{H6} und Passfedernut nach DIN 6885
Straight tooth system, with bore \varnothing^{H6} and keyway acc. to DIN 6885



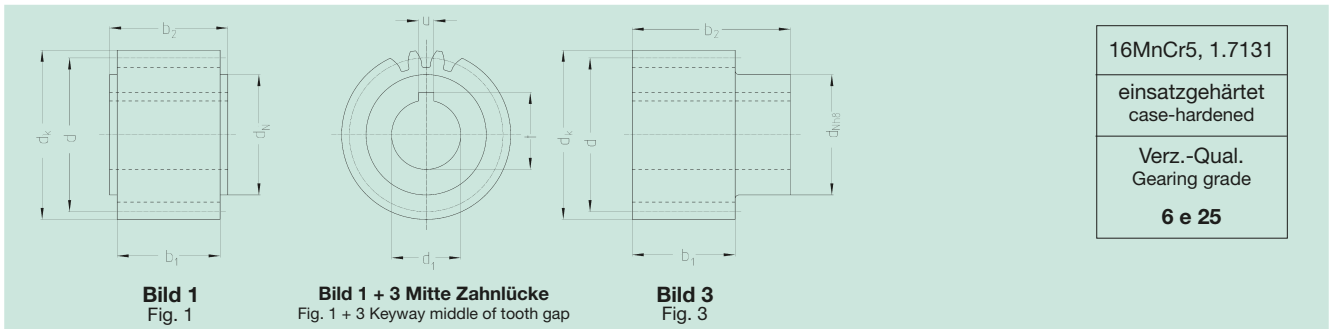
Bestell-Nr. Order code	Bild Fig.	Zähnezahl N° of teeth z	d	d _k	d ₁ ^{H6}	d _N	b ₁	b ₂	u	t	 kg	Spannsatz lt. Seite GH-1 shrink-disc on page GH-1
Modul / Module 3												
24 33 218	1	18	54	60	25	36	28	30,0	8	28,3	0,4	
24 33 220	1	20	60	66	25	36	28	30,0	8	28,3	0,5	
24 34 220	1	20	60	66	30	45	28	30,0	8	33,3	0,5	
24 35 220	1	20	60	66	35	48	28	30,0	10	38,3	0,4	
24 30 422	3	22	66	72	22	36	28	56,0	6	24,8	0,8	80 84 036
24 31 422	3	22	66	72	25	44	28	60,0	8	28,3	0,9	80 80 044
24 33 222	1	22	66	72	25	36	28	30,0	8	28,3	0,6	
24 32 422	3	22	66	72	30	50	28	60,0	8	33,3	0,9	80 85 050
24 34 222	1	22	66	72	30	45	28	30,0	8	33,3	0,6	
24 33 422	3	22	66	72	32	55	28	65,0	10	35,3	1,0	80 80 055
24 34 422	3	22	66	72	35	55	28	65,0	10	38,3	0,9	80 80 055
24 35 222	1	22	66	72	35	48	28	30,0	10	38,3	0,6	
24 35 422	3	22	66	72	40*	62	28	65	12	43,3	1,0	80 86 062
24 33 225	1	25	75	81	25	36	28	30,0	8	28,3	0,9	
24 34 225	1	25	75	81	30	45	28	30,0	8	33,3	0,8	
24 33 425	3	25	75	81	32*	55	28	65	10	35,3	1,2	80 80 055
24 35 225	1	25	75	81	35	48	28	30,0	10	38,3	0,8	
24 35 425	3	25	75	81	40	62	28	65,0	12	43,3	1,2	80 86 062
24 37 225	1	25	75	81	45	58	28	30,0	14	48,8	0,6	
24 30 428	3	28	84	90	22	36	28	56,0	6	24,8	1,3	80 84 036
24 31 428	3	28	84	90	25	44	28	60,0	8	28,3	1,4	80 80 044
24 33 228	1	28	84	90	25	36	28	30,0	8	28,3	1,1	
24 32 428	3	28	84	90	30	50	28	60,0	8	33,3	1,4	80 85 050
24 34 228	1	28	84	90	30	45	28	30,0	8	33,3	1,1	
24 33 428	3	28	84	90	32	55	28	65,0	10	35,3	1,5	80 80 055
24 34 428	3	28	84	90	35	55	28	65,0	10	38,3	1,4	80 80 055
24 35 228	1	28	84	90	35	48	28	30,0	10	38,3	1,0	
24 35 428	3	28	84	90	40*	62	28	65	12	43,3	1,4	80 86 062
24 36 428	3	28	84	90	45	68	28	65,0	14	48,8	1,5	80 80 068
24 37 228	1	28	84	90	45	58	28	30,0	14	48,8	0,9	
24 33 232	1	32	96	102	25	36	28	30,0	8	28,3	1,5	
24 34 232	1	32	96	102	30	45	28	30,0	8	33,3	1,4	
24 33 432	3	32	96	102	32*	55	28	65	10	35,3	1,8	80 80 055
24 35 232	1	32	96	102	35	48	28	30,0	10	38,3	1,4	
24 35 432	3	32	96	102	40	62	28	65,0	12	43,3	1,8	80 86 062
24 37 232	1	32	96	102	45	58	28	30,0	14	48,8	1,3	
24 39 232	1	32	96	102	60	80	28	30,0	18	64,4	1,1	
24 33 236	1	36	108	114	25	36	28	30,0	8	28,3	1,9	
24 35 236	1	36	108	114	35	48	28	30,0	10	38,3	1,8	
24 36 436	3	36	108	114	45	68	28	65,0	14	48,8	2,2	80 80 068
24 37 236	1	36	108	114	45	58	28	30,0	14	48,8	1,7	
24 39 236	1	36	108	114	60	80	28	30,0	18	64,4	1,4	
24 33 240	1	40	120	126	25	36	28	30	8	28,3	2,3	
24 35 240	1	40	120	126	35	48	28	30,0	10	38,3	2,3	
24 37 240	1	40	120	126	45	58	28	30,0	14	48,8	2,1	
24 39 240	1	40	120	126	60	80	28	30,0	18	64,4	1,9	
24 33 245	1	45	135	141	25	36	28	30,0	8	28,3	3,0	
24 35 245	1	45	135	141	35	48	28	30,0	10	38,3	2,7	
24 37 245	1	45	135	141	45	58	28	30,0	14	48,8	2,4	


* G6 bzw./resp. H7





gerade verzahnt, mit Bohrung \varnothing^{H6} und Passfedernut nach DIN 6885
Straight tooth system, with bore \varnothing^{H6} and keyway acc. to DIN 6885

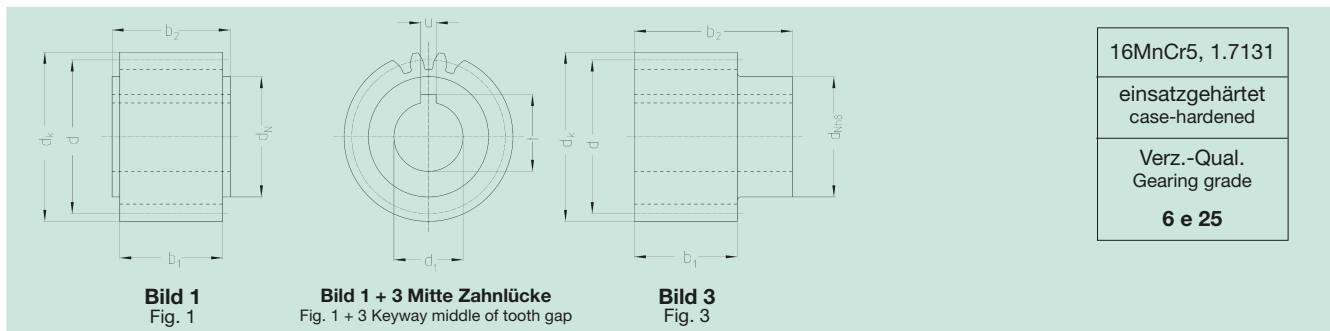


Bestell-Nr. Order code	Bild Fig.	Zähnezahl N° of teeth z	d	d _k	d ₁ ^{H6}	d _N	b ₁	b ₂	u	t	 Spansatz lt. Seite GH-1 shrink-disc on page GH-1
Modul / Module 3											
24 39 245	1	45	135	141	60	80	28	30,0	18	64,4	2,4
24 35 250	1	50	150	156	35	48	28	30,0	10	38,3	3,6
24 37 250	1	50	150	156	45	58	28	30	14	48,8	3,5
24 37 256	1	56	168	174	45	58	28	30,0	14	48,8	4,4
24 37 263	1	63	189	195	45	58	28	30,0	14	48,8	5,4
24 39 263	1	63	189	195	60	80	28	30,0	18	64,4	5,4





gerade verzahnt, mit Bohrung \varnothing^{H6} und Passfedernut nach DIN 6885
Straight tooth system, with bore \varnothing^{H6} and keyway acc. to DIN 6885



Bestell-Nr. Order code	Bild Fig.	Zähnezahl N° of teeth z	d	dk	d ₁ ^{H6}	d _N	b ₁	b ₂	u	t	kg	Spannsatz lt. Seite GH-1 shrink-disc on page GH-1
Modul / Module 4												
24 43 420	3	20	80	88	32	55	40	75,0	10	35,3	1,7	80 80 055
24 45 220	1	20	80	88	35	52	40	50,0	10	38,3	1,3	
24 44 420	3	20	80	88	35	55	40	75,0	10	38,3	1,7	80 80 055
24 45 420	3	20	80	88	40	62	40	75,0	12	43,3	1,7	80 86 062
24 47 220	1	20	80	88	45	65	40	50,0	14	48,8	1,2	
24 45 222	1	22	88	96	35	52	40	50,0	10	38,3	1,7	
24 47 222	1	22	88	96	45	65	40	50,0	14	48,8	1,5	
24 46 422	3	22	88	96	45	68	40	75,0	14	48,8	2,0	80 80 068
24 43 425	3	25	100	108	32	55	40	75,0	10	35,3	2,6	80 80 055
24 45 225	1	25	100	108	35	52	40	50,0	10	38,3	2,2	
24 44 425	3	25	100	108	35	55	40	75,0	10	38,3	2,5	80 80 055
24 45 425	3	25	100	108	40	62	40	75,0	12	43,3	2,5	80 86 062
24 47 225	1	25	100	108	45	65	40	50,0	14	48,8	2,0	
24 47 425	3	25	100	108	55	80	40	80,0	16	59,3	2,5	80 87 080
24 45 228	1	28	112	120	35	52	40	50,0	10	38,3	2,9	
24 47 228	1	28	112	120	45	65	40	50,0	14	48,8	2,7	
24 46 428	3	28	112	120	45	68	40	75,0	14	48,8	3,1	80 80 068
24 45 232	1	32	128	136	35	52	40	50,0	10	38,3	3,8	
24 47 232	1	32	128	136	45	65	40	50,0	14	48,8	3,7	
24 47 432	3	32	128	136	55	80	40	80,0	16	59,3	4,1	80 87 080
24 48 432	3	32	128	136	75	110	40	100,0	20	79,9	5,0	80 80 110
24 47 240	1	40	160	168	45	65	40	50,0	14	48,8	5,9	
24 49 240	1	40	160	168	60	80	40	50,0	18	64,4	5,6	
24 48 440	3	40	160	168	75	110	40	100,0	20	79,9	7,3	80 80 110





gerade verzahnt, mit Bohrung \varnothing^{H6} und Passfedernut nach DIN 6885
Straight tooth system, with bore \varnothing^{H6} and keyway acc. to DIN 6885

Nut Mitte Zahnücke
Keyway middle of tooth gap

16MnCr5, 1.7131

einsatzgehärtet
case-hardened

Verz.-Qual.
Gearing grade

6 e 25

Bestell-Nr. Order code	Zähnezahl N° of teeth z	d	d _k	d ₁ ^{H6}	d _N	b ₁	b ₂	u	t	kg	Spannsatz lt. Seite GH-1 shrink-disc on page GH-1
Modul / Module 5											
24 56 421	21	105	115	45	68	50	85,0	14	48,8	3,7	80 80 068
24 57 421	21	105	115	55	80	50	90,0	16	59,3	3,7	80 87 080
24 56 425	25	125	135	45	68	50	85,0	14	48,8	5,2	80 80 068
24 57 425	25	125	135	55	80	50	90,0	16	59,3	5,1	80 87 080
24 58 425	25	125	135	75	110	50	110,0	20	80,4	4,7	80 80 110
Modul / Module 6											
24 67 421	21	126	138	55	80	60	100,0	16	59,3	5,6	80 87 080
24 68 421	21	126	138	75	110	60	120,0	20	79,9	4,7	80 80 110
24 67 425	25	150	162	55	80	60	100,0	16	59,3	8,0	80 87 080
24 68 425	25	150	162	75	110	60	120,0	20	79,9	7,1	80 80 110
Modul / Module 8											
24 88 420*	20	160	176	75	110	80	140	20	79,9	12,0	80 80 110
24 89 420*	20	160	176	85	125	80	145	22	90,4	12,1	80 80 125
Modul / Module 10											
24 09 620*	20	200	220	85	125	100	165	22	90,4	23	80 80 125

* Verzahnungsqualität 5 f 23 / Gearing quality 5 f 23

