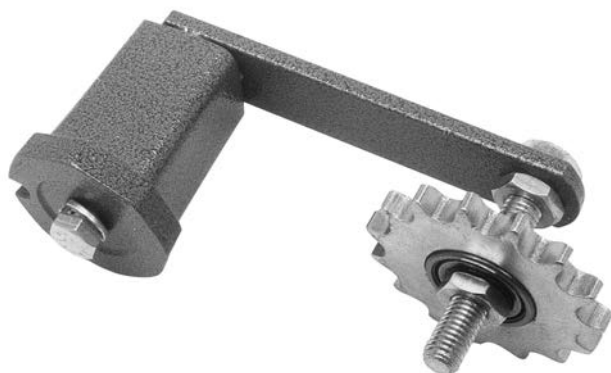
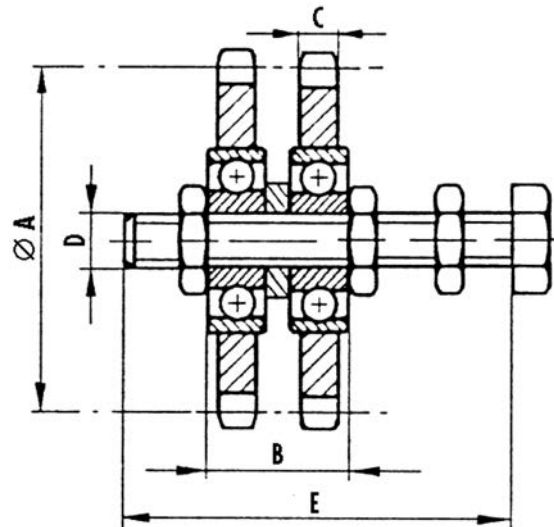


kod	typ	ilość zębów	ØA	B	C	D	E	łańcuch DIN 8187	[kg]
551 020 00	KS 3/8"x7/32"-10S	15	45,81	9	5,70	M10	60	ISO-06B-1	0,15
551 030 00	KS 1/2"x5/16"-10S	15	61,08	9	7,20	M10	60	ISO-08B-1	0,20
551 040 00	KS 1/2"x5/16"-12S	15	61,08	12	7,20	M12	80	ISO-08B-1	0,23
551 050 00	KS 5/8"x3/8"-12S	15	76,36	12	9,10	M12	80	ISO-10B-1	0,37
551 060 00	KS 5/8"x3/8"-20S	15	76,36	15	9,10	M20	120	ISO-10B-1	0,70
551 070 00	KS 3/4"x7/16"-12S	15	91,63	12	11,50	M12	80	ISO-12B-1	0,60
551 080 00	KS 3/4"x7/16"-20S	15	91,63	15	11,50	M20	120	ISO-12B-1	0,90
551 090 00	KS 1"x17.02"-20S	13	106,14	15	16,20	M20	120	ISO-16B-1	1,30
551 100 00	KS 1 1/4"x3/4"-20S	13	132,67	15	18,50	M20	140	ISO-20B-1	2,05
551 110 00	KS 1 1/2"x1"-20S	11	135,23	15	24,10	M20	160	ISO-24B-1	2,40

Koła łańcuchowe są wyposażone w wysokiej jakości łożyska. Śruby, nakrętki jak i same koło są ocynkowane.

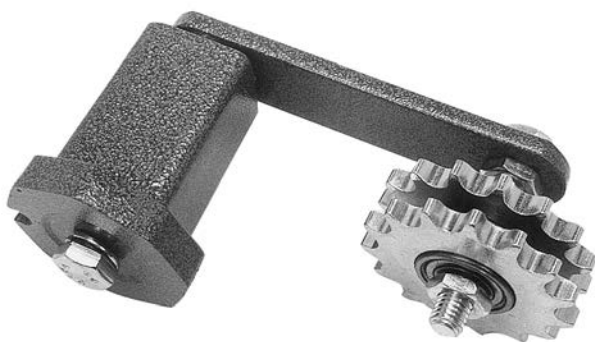


kod	typ	Napinacz
551 020 00	KS 3/8"x7/32"-10S	TE 3 - TE 4
551 030 00	KS 1/2"x5/16"-10S	TE 3 - TE 4
551 040 00	KS 1/2"x5/16"-12S	TE 5
551 050 00	KS 5/8"x3/8"-12S	TE 5
551 060 00	KS 5/8"x3/8"-20S	TE 6
551 070 00	KS 3/4"x7/16"-12S	TE 5
551 080 00	KS 3/4"x7/16"-20S	TE 6
551 090 00	KS 1"x17.02"-20S	TE 6
551 100 00	KS 1 1/4"x3/4"-20S	TE 7
551 110 00	KS 1 1/2"x1"-20S	TE 7 - TE 8

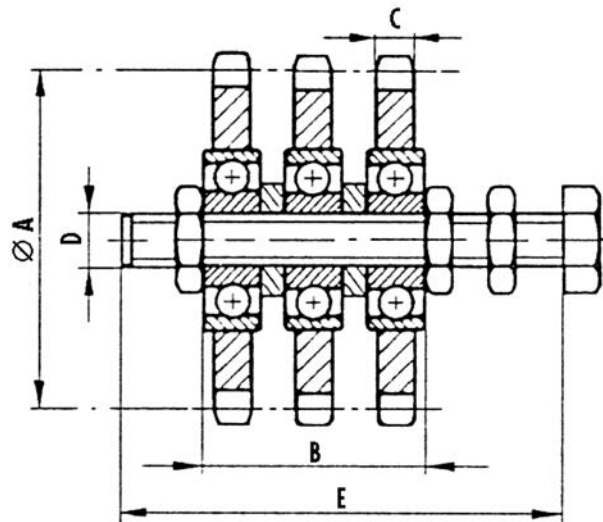


kod	typ	ilość zębów	ØA	B	C	D	E	łańcuch DIN 8187	[kg]
551 020 20	KS 3/8"x7/32"-10D	15	45,81	19,20	5,70	M10	60	ISO-06B-2	0,20
551 030 20	KS 1/2"x5/16"-10D	15	61,08	22,90	7,20	M10	60	ISO-08B-2	0,35
551 040 20	KS 1/2"x5/16"-12D	15	61,08	26,00	7,20	M12	80	ISO-08B-2	0,45
551 050 20	KS 5/8"x3/8"-12D	15	76,36	28,60	9,10	M12	80	ISO-10B-2	0,60
551 060 20	KS 5/8"x3/8"-20D	15	76,36	31,50	9,10	M20	120	ISO-10B-2	1,00
551 070 20	KS 3/4"x7/16"-12D	15	91,63	31,50	11,50	M12	80	ISO-12B-2	1,05
551 080 20	KS 3/4"x7/16"-20D	15	91,63	34,50	11,50	M20	120	ISO-12B-2	1,35
551 090 20	KS 1"x17.02"-20D	13	106,14	46,90	16,20	M20	120	ISO-16B-2	2,10
551 100 20	KS 1 1/4"x3/4"-20D	13	132,67	51,50	18,50	M20	140	ISO-20B-2	3,60
551 110 20	KS 1 1/2"x1"-20D	11	135,23	63,40	24,10	M20	160	ISO-24B-2	4,25

Koła łańcuchowe są wyposażone w wysokiej jakości łożyska. Śruby, nakrętki, tuleja dystansowa jak i same koło są ocynkowane.



kod	typ	Napinacz
551 020 20	KS 3/8"x7/32"-10D	TE 3 - TE 4
551 030 20	KS 1/2"x5/16"-10D	TE 3 - TE 4
551 040 20	KS 1/2"x5/16"-12D	TE 5
551 050 20	KS 5/8"x3/8"-12D	TE 5
551 060 20	KS 5/8"x3/8"-20D	TE 6
551 070 20	KS 3/4"x7/16"-12D	TE 5
551 080 20	KS 3/4"x7/16"-20D	TE 6
551 090 20	KS 1"x17.02"-20D	TE 6 - TE 7
551 100 20	KS 1 1/4"x3/4"-20D	TE 7 - TE 8
551 110 20	KS 1 1/2"x1"-20D	TE 7 - TE 8



kod	typ	ilość zębów	ØA	B	C	D	E	łańcuch DIN 8187	[kg]
551 020 30	KS 3/8"x7/32"-10T	15	45,81	29,40	5,70	M10	60	ISO-06B-3	0,25
551 040 30	KS 1/2"x5/16"-12T	15	61,08	40,00	7,20	M12	80	ISO-08B-3	0,50
551 050 30	KS 5/8"x3/8"-12T	15	76,36	45,20	9,10	M12	80	ISO-10B-3	0,95
551 060 30	KS 5/8"x3/8"-20T	15	76,36	48,20	9,10	M20	120	ISO-10B-3	1,25
551 080 30	KS 3/4"x7/16"-20T	15	91,63	54,00	11,50	M20	120	ISO-12B-3	1,50
551 090 30	KS 1"x17.02-20T	13	106,14	78,80	16,20	M20	140	ISO-16B-3	2,90
551 100 30	KS 1 1/4"x3/4"-20T	13	132,67	88,00	18,50	M20	140	ISO-20B-3	5,20
551 110 30	KS 1 1/2"x1"-20T	11	135,23	111,80	24,10	M20	160	ISO-24B-3	6,20

Koła łańcuchowe są wyposażone w wysokiej jakości łożyska. Śruby, nakrętki, tuleja dystansowa jak i same koło są ocynkowane.



kod	typ	Napinacz
551 020 30	KS 3/8"x7/32"-10T	TE 4
551 040 30	KS 1/2"x5/16"-12T	TE 5
551 050 30	KS 5/8"x3/8"-12T	TE 5
551 060 30	KS 5/8"x3/8"-20T	TE 6
551 080 30	KS 3/4"x7/16"-20T	TE 6 - TE 7
551 090 30	KS 1"x17.02-20T	TE 7 - TE 8
551 100 30	KS 1 1/4"x3/4"-20T	TE 7 - TE 8
551 110 30	KS 1 1/2"x1"-20T	TE 7 - TE 8