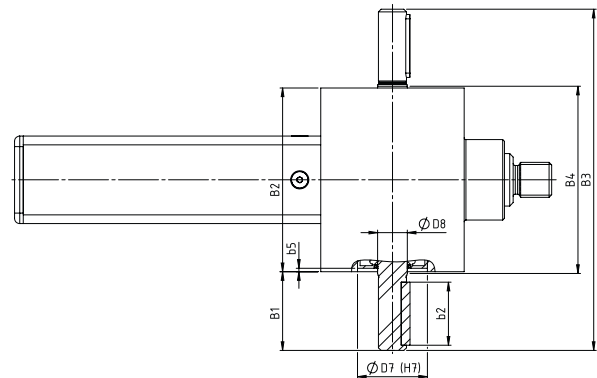
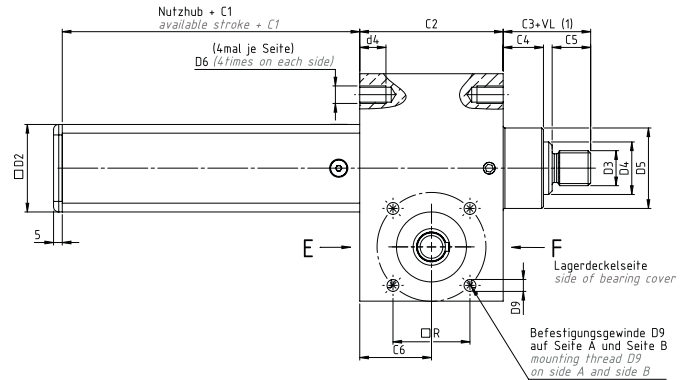
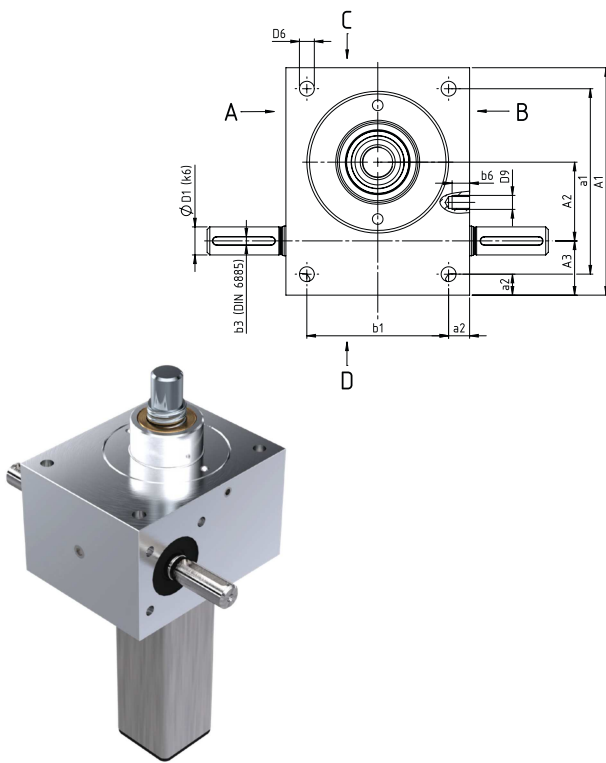


Bauart VK, Verdrehgesichert über Vierkantschutzrohr/Abmessungen

Type VK, Anti-twist via protection tube/dimensions



Baugröße size	Abmessungen dimensions [mm]															
	A ₁	A ₂	A ₃	a ₁	a ₂	B ₁	B ₂	B ₃	B ₄	b ₁	b ₂	b ₃	b ₅	C ₁	C ₂	C ₃
M0	60	20	18	48	6	21	50	92	52	38	14	3	1	50	50	27
M1	80	25	24	60	10	24	72	120	77	52	18	3	1	50	62	35
M2	100	32	28	78	11	27,5	85	140	90	63	20	5	2	60	75	45
M3	130	45	31	106	12	45	105	195	110	81	36	5	2	70	82	50
M4	180	63	39	150	15	47,5	145	240	150	115	36	6	3	90	117	65
M5	200	71	46	166	17	67,5	165	300	170	131	56	8	1,5	100	160	95
J1	210	71	49	170	20	65	195	325	200	155	56	8	6	100	175	95
J2	240	80	60	190	25	67,5	220	355	225	170	56	8	3	110	165	110
J3	240	80	60	190	25	67,5	220	355	225	170	56	8	3	110	165	110
J4	290	100	65	230	30	65	250	380	255	190	56	10	3	150	220	140
J5	360	135	75	290	35	100	300	500	305	230	90	14	3	145	266	200

Baugröße size	Abmessungen dimensions [mm]															
	C ₄	C ₅	C ₆	D _{1k6}	D ₃	d ₄	D _{4Tr}	D _{4KGT}	D ₅	D ₆	D _{7H7}	D ₈	D _{9xb6}	TK □ R	□ D2	
M0	12	12	25	9x20	M8	12	Tr14x4	1205	26	M6	22	10	(M5x6)*	24	30x30	
M1	12	19	31	10x22,5	M12	13	Tr18x4	1605	30	M8	32	12	M5x6	32	35x35	
M2	18	20	37,5	14x25	M14	15	Tr20x4	2005	38,7	M8	35	15	M6x10	35	40x40	
M3	23	22	41	16x42,5	M20	15	Tr30x6	2505	46	M10	40	17	M8x10	44	50x50	
M4	32	29	58,5	20x45	M30	16	Tr40x7	4005/4010	60	M12	52	25	M10x14	55	70x70	
M5	40	48	80	25x65	M36	30	Tr55x9	5010	85	M20	62	28	M12x16	70	90x90	
J1	40	48	87,5	25x62,5	M48x2	40	Tr60x9	—	90	M24	72	28	M12x16	70	90x90	
J2	40	58	82,5	30x65	M56x2	45	Tr70x10	—	105	M30	80	32	M12x18	(80)	110x110	
J3	40	58	82,5	30x65	M64x3	45	Tr80x10	8010	120	M30	80	32	M12x18	(80)	125x125	
J4	50	78	110	35x62,5	M72x3	54	Tr100x10	—	145	M36	85	40	M16x30	(80)	150x150	
J5	60	118	133	48x97,5	M100x3	80	Tr120x14	—	170	M42	90	50	M16x40	(115)	180x180	

* Anzentrierung für Motorglocke auf Anbauseite A und B. Gewindebohrung auf Anfrage. Hinweis: Technische Änderungen vorbehalten.
As standard, only countersink on attaching side A and B. Tapped hole for motor flange on request. Note: subject to technical changes.

⁽¹⁾ VL: Spindelverlängerung, siehe Bestellcode VL: screw extension, see order code