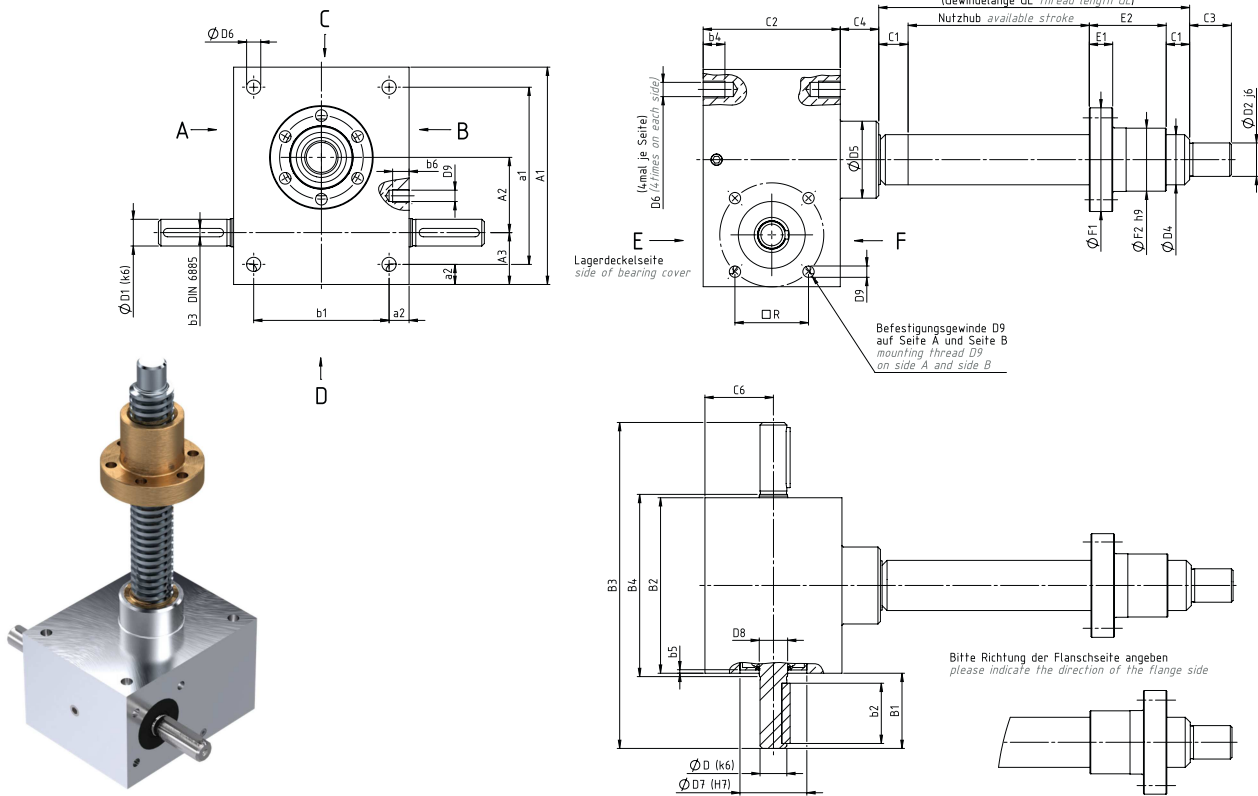


Bauart R, rotierende Spindel/Abmessungen

Type R, Rotating screw/dimensions



Baugröße size	Abmessungen dimensions [mm]																		
	A ₁	A ₂	A ₃	a ₁	a ₂	B ₁	B ₂	B ₃	B ₄	b ₁	b ₂	b ₃	b ₄	b ₅	C ₁	C ₂	C ₃	C ₄	C ₆
M0	60	20	18	48	6	21	50	92	52	38	14	3	12	1	10	50	12	12	25
M1	80	25	24	60	10	24	72	120	77	52	18	3	13	1	12	62	15	12	31
M2	100	32	28	78	11	27,5	85	140	90	63	20	5	15	2	15	75	20	18	37,5
M3	130	45	31	106	12	45	105	195	110	81	36	5	15	2	20	82	25	23	41
M4	180	63	39	150	15	47,5	145	240	150	115	36	6	16	3	25	117	30	32	58,5
M5	200	71	46	166	17	67,5	165	300	170	131	56	8	30	1,5	25	160	45	40	80
J1	210	71	49	170	20	65	195	325	200	155	56	8	40	6	25	175	55	40	87,5
J2	240	80	60	190	25	67,5	220	355	225	170	56	8	45	3	25	165	70	40	82,5
J3	240	80	60	190	25	67,5	220	355	225	170	56	8	45	3	25	165	75	40	82,5
J4	290	100	65	230	30	65	250	380	255	190	56	10	54	3	25	220	100	50	110
J5	360	135	75	290	35	100	300	500	305	230	90	14	80	3	30	266	120	60	133

Baugröße size	Abmessungen dimensions [mm]															
	D _{k6}	D _{2J6}	D _{4TR}	D _{4KGT*2)}	D ₅	D ₆	D _{7H7}	D ₈	D _{3xb6}	TK □ R	E ₁	E ₂	F ₁	F ₂	F ₃	F ₄
M0	9x20	8	Tr14x4	1205	26	M6	22	10	M5x6*	24	12	35	48	28	38	6
M1	10x22,5	12	Tr18x4	1605	30	M8	32	12	(M5x6)	32	12/12	44/44	48/48	28/28	38/38	6/6
M2	14x25	15	Tr20x4	2005	36,1	M8	35	15	M6x10	35	12/12	44/44	55/55	32/32	45/45	7/7
M3	16x42,5	20	Tr30x6	2505	46	M10	40	17	M8x10	44	14/14	46/46	62/62	38/38	50/50	7/7
M4	20x45	25	Tr40x7	4005/4010	60	M12	52	25	M10x14	55	16/16	73/59	95/80	63/53	78/68	9/7
M5	25x65	40	Tr55x9	5010	85	M20	62	28	M12x16	70	18/18	97/97	110/110	72/72	90/90	11/11
J1	25x62,5	45	Tr60x9	—	90	M24	72	28	M12x16	70	20	99	125	85	105	11
J2	30x65	55	Tr70x10	—	105,2	M30	80	32	M12x18	(80)	30	100	180	95	140	17
J3	30x65	60	Tr80x10	8010	120	M30	80	32	M12x18	(80)	30/22	110/101	190/145	105/105	150/125	17/14
J4	35x62,5	80	Tr100x10	—	145	M36	85	40	M16x30	(80)	35	130	240	130	185	25
J5	48x97,5	95	Tr120x14	—	170	M42	90	50	M16x40	(115)	40	160	300	160	230	28

* Anzentrierung für Motorglocke auf Anbauseite A und B. Gewindebohrung auf Anfrage. Hinweis: Technische Änderungen vorbehalten.
As standard, only countersink on attaching side A and B. Tapped hole for motor flange on request. Note: subject to technical changes.

** Standardausführung, weitere Spindelkombinationen möglich, siehe Kapitel Kugelgewindespindel (KGS).
standard version, other screw combinations possible, see chapter „Ball screws (KGS)“.