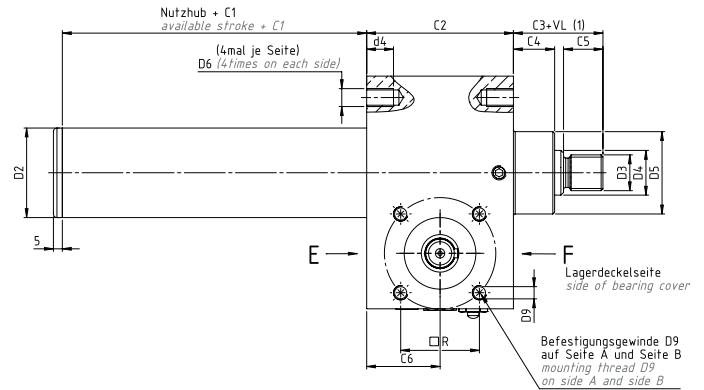
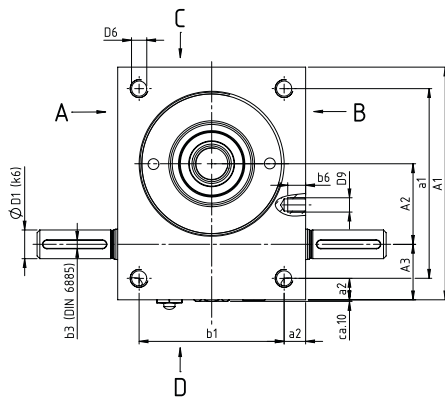
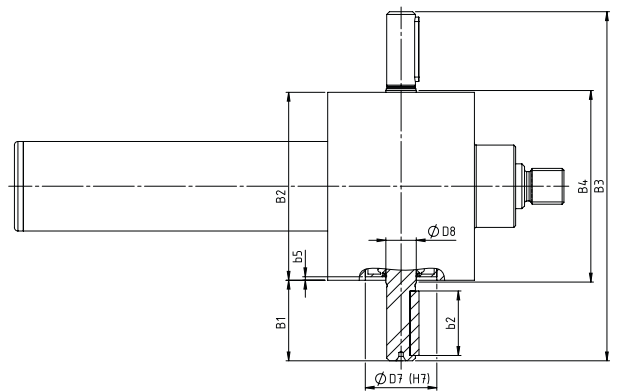
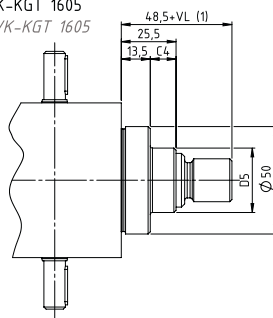


Bauart N, Hebende Spindel/Abmessungen

Version N, lifting screw/dimensions



Nur bei M1-N/VK-KGT 1605
only for M1-N/VK-KGT 1605



Baugröße size	Abmessungen dimensions [mm]																
	A ₁	A ₂	A ₃	a ₁	a ₂	B ₁	B ₂	B ₃	B ₄	b ₁	b ₂	b ₃	b ₅	C _{1,TR} ⁽²⁾	C _{1,KGT/AS} ⁽³⁾	C ₂	C ₃
MH1	80	25	24	60	10	24	72	120	77	52	18	3	1,5	20	50	62	35
MH2	100	32	28	78	11	27,5	85	140	90	63	20	5	1,5	30	60	75	45
MH3	130	45	31	106	12	45	105	195	110	81	36	5	2	35	70	82	50
MH4	180	63	39	150	15	47,5	145	240	150	115	36	6	2	40	90	117	65
MH5	200	71	46	166	17	67,5	165	300	170	131	56	8	2,5	55	100	160	95
JH3	240	80	60	190	25	67,5	220	355	225	170	56	8	8	60	110	165	110

Baugröße size	Abmessungen dimensions [mm]															
	C ₄	C ₅	C ₆	D _{1,k6}	D ₂	D ₃	d ₄	D _{4,Tr}	D _{4,KGT}	D ₅	D ₆	D _{7,H7}	D ₈	D ₉ x b ₆	□R	
MH1	12	19	31	10x22,5	32	M12	13	Tr18x4	1605	30	M8	32	12	M5x6	32	
MH2	18	20	37,5	14x25	40	M14	15	Tr20x4	2005	38,7	M8	35	15	M6x10	35	
MH3	23	22	41	16x42,5	50	M20	15	Tr30x6	2505	46	M10	40	17	M8x10	44	
MH4	32	29	58,5	20x45	65	M30	16	Tr40x7	4005/4010	60	M12	52	25	M10x14	55	
MH5	40	48	80	25x65	90	M36	30	Tr55x9	5010	85	M20	62	28	M12x16	70	
JH3	40	58	82,5	30x65	125	M64x3	45	Tr80x10	8010	120	M30	80	32	M12x18	(80)	

* Hinweis: Technische Änderungen vorbehalten.
Note: Subject to technical changes

¹⁾ VL: Spindelverlängerung, siehe Bestellcode VL screw extension, see order code

²⁾ Maß C₁ für Hubgetriebe mit Trapezgewindetrieb dimension C₁ for screw jacks with trapezoidal screw drive

³⁾ Maß C₁ für Hubgewindetriebe mit Kugelgewindetrieb oder Ausdrehsicherung dimension C₁ for screw jacks with ball screw drive or anti-turn device