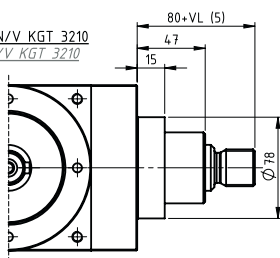


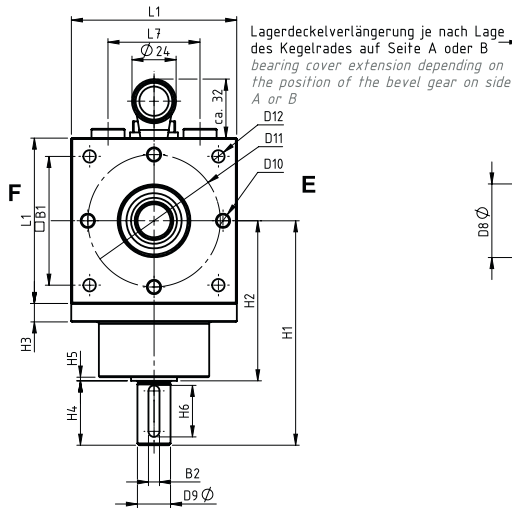
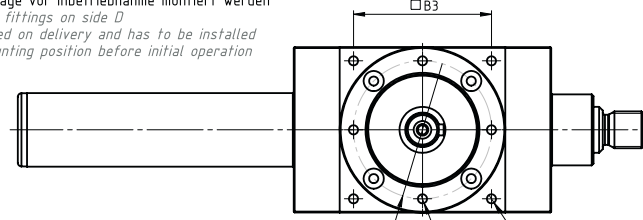
### Bauart N, VK, Technische Daten/Abmessungen

#### Version N, VK, technical data/dimensions

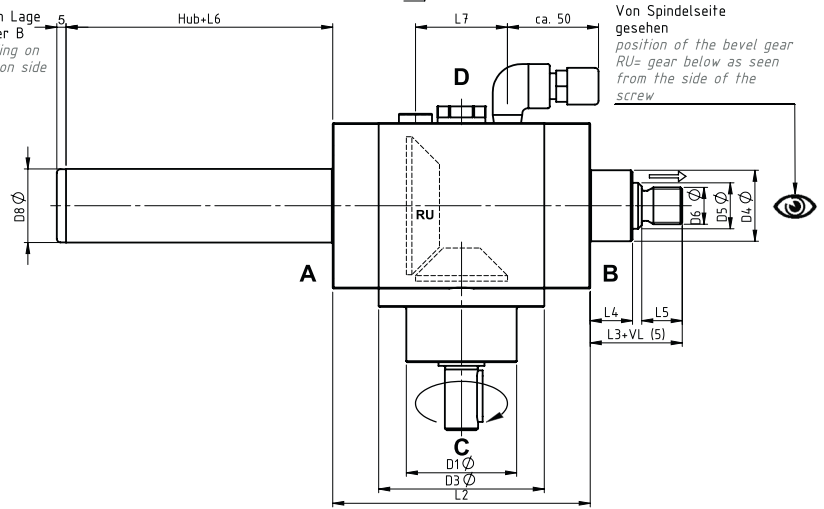
Nur bei G2-Bauart N/V KGT 3210  
only for type G2 N/V KGT 3210



Standard-Position Ölarmaturen auf Seite D  
Entlüftungsventil wird bei Auslieferung beigelegt und muss  
entsprechend Einbaulage vor Inbetriebnahme montiert werden  
standard position oil fittings on side D  
vent valve is enclosed on delivery and has to be installed  
according to the mounting position before initial operation



Lagerdeckelverlängerung je nach Lage  
des Kegelrades auf Seite A oder B  
bearing cover extension depending on  
the position of the bevel gear on side  
A or B



Kegelradposition  
RU= Rad unten  
Von Spindel-seite  
gesehen  
position of the bevel gear  
RU= gear below as seen  
from the side of the  
screw

Baugröße size	L <sub>1</sub>	L <sub>2</sub>	L <sub>3</sub>	L <sub>4</sub>	L <sub>5</sub>	L <sub>6</sub>	L <sub>7</sub>	B <sub>1</sub>	B <sub>2</sub>	B <sub>3</sub>	H <sub>1</sub>	H <sub>2</sub>	H <sub>3</sub>	H <sub>4</sub>	H <sub>5</sub>	H <sub>6</sub>	D <sub>1</sub>	D <sub>2</sub>	D <sub>3</sub> h <sub>7</sub>
G1	90	140	50	23	22	35/70 <sup>4)</sup>	50	-	6	-	122	87	10	35	2	25	60	75	89
G2	140	190	65	32	29	45/100 <sup>4)</sup>	90	113	10	110	180	130	13	50	2	45	90	115	135
G3	230	295	95	40	48	60/110 <sup>4)</sup>	180	-	16/12 <sup>1)</sup>	180	305/310 <sup>1)</sup>	215/230 <sup>1)</sup>	17,5	90/80 <sup>1)</sup>	2/3,5 <sup>1)</sup>	80/63 <sup>1)</sup>	150/120 <sup>1)</sup>	200	225

Baugröße size	D <sub>4</sub>	D <sub>5</sub>	D <sub>6</sub>	D <sub>7</sub> xL <sub>8</sub>	D <sub>8</sub>	D <sub>9</sub> j <sub>6</sub>	D <sub>10</sub>	D <sub>11</sub>	D <sub>12</sub>	D <sub>13</sub>
G1	39	T24x5/K2505	M18/M20 <sup>3)</sup>	M8x10	42/Ø40 <sup>2)</sup>	18/12 <sup>1)</sup>	M10	72	-	-
G2	60	T40x7/K4005	M30/M20 <sup>3)</sup>	M10x15	65/Ø65 <sup>2)</sup>	32/28 <sup>1)</sup>	-	-	M12	M10
G3	90	T60x9/K6310	M48x2 <sup>3)</sup>	M16x20	90/Ø90 <sup>2)</sup>	55/40 <sup>1)</sup>	M20	180	-	M16

<sup>1)</sup> erstes Maß gilt für Übersetzung 2:1, zweites Maß gilt für Übersetzung 3:1 first dimension for transmission ratio 2:1, second dimension for transmission ratio 3:1  
<sup>2)</sup> erstes Maß für Standardausführung N, zweites Maß für Vierkant-Schutzrohr Ausführung VK first dimension for standard version N, second dimension for square protection tube version VK  
<sup>3)</sup> erstes Maß für Ausführung mit Trapezgewinde, zweites Maß für Ausführung mit Kugelgewinde first dimension for trapezoidal screw, second dimension for ball screw  
<sup>4)</sup> zweites Maß gilt für Ausführung mit Ausdrehsicherung oder Ausführung VK second dimension for version with turn-out safeguard or version VK  
<sup>5)</sup> VL: Spindelverlängerung (siehe Bestellcode) VL: screw extension (see order code)