

Hochleistungsspindelhubgetriebe MH/JH-Serie High-performance Screw Jacks MH/JH-Series

Die Hochleistungsspindelhubgetriebe der Serie MH und JH überzeugen durch eine optimierte Schneckenverzahnung verbunden mit höheren Wirkungsgraden und längeren Einschalt Dauern. Durch die getrennte Getriebe- und Spindelschmierung kann die Serie MH und JH mit Drehzahlen von bis zu 3000 1/min betrieben werden. Die einsatzgehärtete und geschliffene Schneckenwelle garantiert maximale Drehmomente und hohe Dauerbruchfestigkeit.

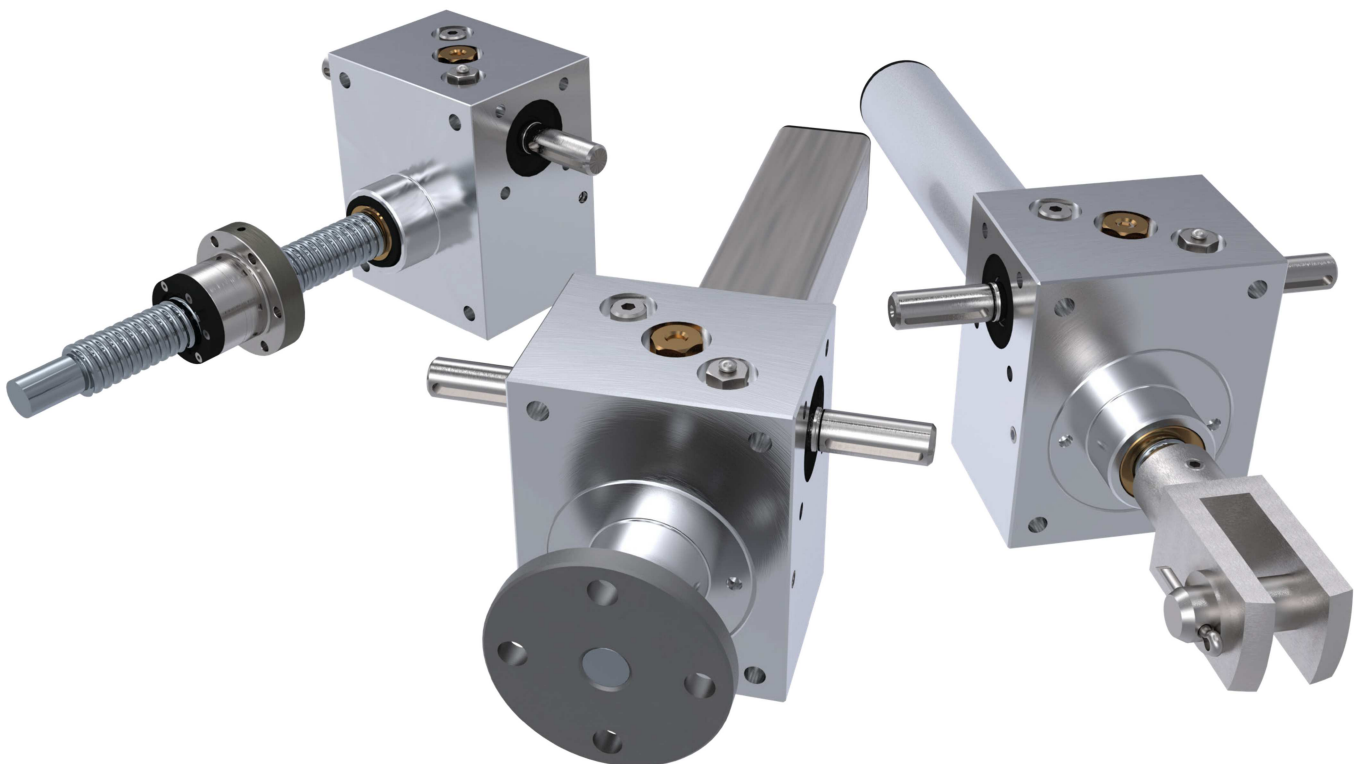
Hochleistungsspindelhubgetriebe MH/JH-Serie:

- Das Programm umfasst 6 Baugrößen von 5-250 kN Hubkraft mit *stehender, verdrehgesicherter oder rotierender Spindel*.
- alle Spindelhubgetriebe serienmäßig mit Ölschmierung
- maximierter Wirkungsgrad durch optimiertes Hochleistungsschneckengetriebe
- lieferbar wahlweise mit Kugel- oder Trapezgewindetrieb
- durch die kubische Bauform in jeder Lage montierbar

The high-performance worm gear screw jacks of the MH and JH series convince with optimised worm gearing combined with higher efficiencies and longer duty cycles. Due to the separate gear and screw lubrication, the MH and JH series can be operated at speeds of up to 3000 1/min. The case-hardened and ground worm shaft guarantees maximum torque and high fatigue strength.

High-performance worm gear screw jacks of the MH/JH series:

- *The range includes 6 sizes from 5-250 kN lifting power with nonrotating, anti-turn or rotating screw.*
- *all worm gear screw jacks with oil lubrication as standard*
- *maximized efficiency due to optimised high-performance worm gear unit*
- *available with either ball screw drive or trapezoidal screw drive*
- *can be mounted in any position due to the cubic design*



1	Konstruktionsbeispiele MH/JH Serie <i>Construction examples MH/JH-Series</i>	116
2	Allgemeine technische Daten MH/JH-Serie mit Trapezgewindespindel <i>General technical data M/J-Series with trapezoidal screw</i>	117
3	Allgemeine technische Daten MH/JH-Serie mit Kugelgewindespindel <i>General technical data M/J-Series with ball screw</i>	119
4	Bauart N, Hebende Spindel/Abmessungen <i>Version N, lifting screw/dimensions</i>	121
5	Bauart N/VK, erhöhter Lagerdeckel, Hebende Spindel/Abmessungen <i>Type N/VK, raised bearing cover, lifting screw/dimensions</i>	122
6	Bauart VK, Verdrehgesichert über Vierkantschutzrohr/Abmessungen <i>Version VK, Anti-twist via protection tube/dimensions</i>	123
7	Bauart R, rotierende Spindel/Abmessungen <i>Version R, rotating screw/dimensions</i>	124
8	Einschraubpositionen Entlüftungsventil nach Wahl der Einbaulage <i>Positions for mounting vent valve as selected mounting position</i>	125
9	Leistungsdaten MH1 <i>Performance data MH1</i>	128
10	Leistungsdaten MH2 <i>Performance data MH2</i>	130
11	Leistungsdaten MH3 <i>Performance data MH3</i>	132
12	Leistungsdaten MH4 <i>Performance data MH4</i>	134
13	Leistungsdaten MH5 <i>Performance data MH5</i>	136
14	Leistungsdaten JH3 <i>Performance data JH3</i>	138
15	Übersicht Gewindemuttern für Bestellcode <i>Overview threaded nuts for order code</i>	140
16	Bestellcode Spindelhubgetriebe MH/JH-Serie <i>Order code Screw Jacks MH/JH-Series</i>	141



Hochleistungsspindelhubgetriebe MH/JH-Serie

High performance Screw Jacks MH/JH-Series

Konstruktionsbeispiele MH/JH Serie

Construction examples MH/JH-Series

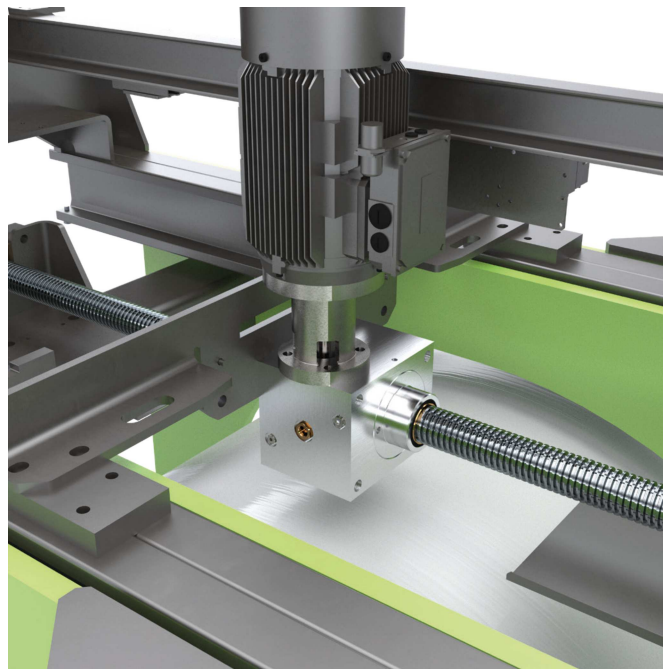


Papierrollenzange

Paper roll tong

In dieser Anlage sind 2 Trapezgewindespindeln TGS Tr55x9 RH/LH mit einem Hochleistungsspindelhubgetriebe MH5 verbunden. Gelagert werden die Spindeln durch spezielle Stehlagereinheiten. Der Antrieb des Getriebes erfolgt über einen Drehstrommotor. Durch 2 integrierte Trapezgewindemuttern TGM-EFM wird hier der Mechanismus der beiden Greifzangen zur Aufnahme der Papierrolle realisiert.

In this system, 2 TGS Tr55x9 RH/LH trapezoidal screw jacks are connected to a high-performance MH5 screw jack. The screws are supported by special pillow block bearing units. The gearbox is driven by a three-phase motor. Two integrated trapezoidal threaded nuts TGM-EFM are used to realize the mechanism of the two grippers for holding the paper roll.

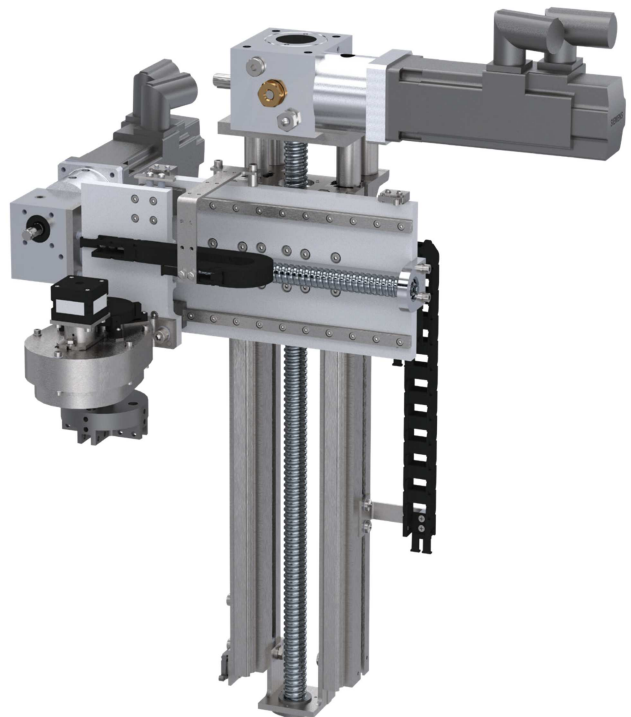


Linearportalroboter

Linear gantry robot

Durch das flexible Spindelhubgetriebe Baukasten-System lassen sich alle Baugrößen optimal auf die jeweilige Anforderung zuschneiden. 2 Hubgetriebe für die X und Z-Achse eines Linearportalroboters lösen ein breites Spektrum an Automationsaufgaben. Über standardisierte Schnittstellen können die Portale flexibel zusammengesetzt werden.

The flexible modular Screw Jack system of the M/J-Series allows all sizes to be optimally tailored to the respective requirement. 2 Screw Jacks for the X and Z axis of a linear gantry robot solve a wide range of automation tasks. The gantries can be flexibly assembled via standardized interfaces.

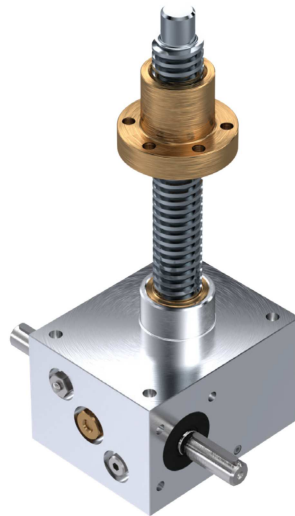


Allgemeine technische Daten MH/JH-Serie mit Trapezgewindespindel

General technical data MH/JH-Series with trapezoidal screw



Bauart N, hebende Spindel
Type N, lifting screw



Bauart R, rotierende Spindel
Type R, rotating screw



Bauart VK, verdrehgesichert über Vierkantschutzrohr
Type VK, anti-twist via square protection tube

		MH1	MH2	MH3	MH4	MH5	JH3
max. Hubkraft [kN] ¹⁾ max. lifting power [kN] ¹⁾		5	10	25	50	100	250
Durchmesser und Steigung [mm] diameter and pitch [mm]		18x4	20x4	30x6	40x7	55x9	80x10
Hub pro Umdrehung der Antriebswelle [mm] stroke per revolution of the drive shaft [mm]	Übers. transmission ratio H ²⁾	1	1	1	1	1	1
	Übers. transmission ratio L ²⁾	0,25	0,25	0,25	0,25	0,25	0,25
Übersetzung transmission ratio	Übers. transmission ratio H ²⁾	4:1	4:1	6:1	7:1	9:1	10:1
	Übers. transmission ratio L ²⁾	16:1	16:1	24:1	28:1	36:1	40:1
Gesamtwirkungsgrad [%] ³⁾ efficiency [%] ³⁾	Übers. transmission ratio H ²⁾	37	34	34	32	27	21
	Übers. transmission ratio L ²⁾	32	30	29	28	24	16
Gewicht [kg] (ohne Hub) weight [kg] (without stroke)		1,2	2,1	6	17	32	57
Gewicht [kg pro 100 mm Hub] weight [kg per 100 mm stroke]		0,26	0,42	1,14	1,67	3,04	6,13
Leerlaufmoment [Nm] idling torque [Nm]	Übers. transmission ratio H ²⁾	0,04	0,11	0,15	0,35	0,84	1,32
	Übers. transmission ratio L ²⁾	0,03	0,10	0,12	0,25	0,51	0,97
Werkstoff Gehäuse housing material		G – AL			GGG – 40		
Getriebewirkungsgrad ⁴⁾ gearbox efficiency ⁴⁾	Übers. transmission ratio H ²⁾	0,83-0,86	0,82-0,87	0,81-0,86	0,84-0,87	0,74-0,8	0,63-0,78
	Übers. transmission ratio L ²⁾	0,7-0,76	0,67-0,76	0,64-0,75	0,65-0,77	0,61-0,69	0,46-0,55
max. zul. Drehmoment an der Antriebswelle in (Nm) max. permissible torque at the drive shaft	Übers. transmission ratio H ²⁾	9	23,3	38,4	78,6	162,1	268,4
	Übers. transmission ratio L ²⁾	9	23,3	38,4	78,6	162,1	182,9

¹⁾ abhängig von Hubgeschwindigkeit, Einschaltdauer, etc. depending on lifting speed, duty cycle etc.

²⁾ H = hohe Verfahrensgeschwindigkeit H = high travel speed

L = niedrige Verfahrensgeschwindigkeit L = low travel speed

³⁾ Bei den angegebenen Wirkungsgraden handelt es sich um Mittelwerte. The specified efficiencies are average values.

Hochleistungsspindelhubgetriebe MH/JH-Serie

High performance Screw Jacks MH/JH-Series

Getriebe-/Spindelkombinationen mit Trapezgewinde

Gear-/Screw combinations with Trapezoidal screw

In der nachfolgenden Tabelle können mögliche Getriebe-/Spindelkombinationen ausgewählt werden. Grün hinterlegte Felder sind die bekannten Standardkombinationen. Bei Auswahl abweichend vom Standard sind folgende Werte nicht mehr gültig:

- Hub pro Umdrehung der Schneckenwelle
- Gesamtwirkungsgrad
- Werte in Leistungstabellen

In the following table possible gear/screw combinations can be selected. Fields highlighted in green are the known standard combinations. In case of selection deviating from the standard, the following values are no longer valid:

- stroke per revolution of the worm shaft
- total efficiency
- values in performance tables

Mögliche Spindelkombinationen Trapezgewinde <i>possible screw combinations for trapezoidal screws</i>						
	MH1	MH2	MH3	MH4	MH5	JH3
14x4						
16x2						
16x4						
16x8						
18x4	•					
18x8	•					
20x4		•				
20x8		•				
22x5		•				
22x24		•				
24x5		•				
24x10		•				
30x6			•			
30x12			•			
36x2			•			
36x6			•			
36x12			•			
40x7				•		
40x14				•		
44x7				•		
55x9					•	
55x18					•	
60x9					•	
60x18					•	
70x10						
80x10						•
100x10						
120x10						
120x14						
130x14						



Standard *standard*

weitere Kombinationen *other combinations*

Allgemeine technische Daten MH/JH-Serie mit Kugelgewindespindel General technical data MH/JH-Series with ball screw



Bauart N, hebende Spindel
Type N, lifting screw



Bauart R, rotierende Spindel
Type R, rotating screw



Bauart VK, verdrehgesichert über Vierkantschutzrohr
Type VK, anti-twist via square protection tube

		MH1	MH2	MH3	MH4	MH5	JH3
max. Hubkraft [kN] ¹⁾ max. lifting power [kN] ¹⁾		5	10	12,5	24	69	82
Durchmesser und Steigung [mm] diameter and pitch [mm]		1605	2005	2505	4005	5010	8010
Hub pro Umdrehung der Antriebswelle [mm] stroke per revolution of the drive shaft [mm]	Übers. ratio H ²⁾	1,25	1,25	0,83	0,71	1,1	1
	Übers. ratio L ²⁾	0,31	0,31	0,21	0,18	0,28	0,25
Übersetzung transmission ratio	Übers. ratio H ²⁾	4:1	4:1	6:1	7:1	9:1	10:1
	Übers. ratio L ²⁾	16:1	16:1	24:1	28:1	36:1	40:1
Gesamtwirkungsgrad [%] ³⁾ efficiency [%] ³⁾	Übers. ratio H ²⁾	83	82	80	78	70	60
	Übers. ratio L ²⁾	78	72	67	66	60	45
Gewicht [kg] (ohne Hub) weight [kg] (without stroke)		1,3	2,3	7	19	35	63
Gewicht [kg pro 100 mm Hub] weight [kg per 100 mm stroke]		0,26	0,42	1,14	1,67	3,04	6,13
Leerlaufmoment [Nm] idling torque [Nm]	Übers. ratio H ²⁾	0,04	0,11	0,15	0,35	0,84	1,32
	Übers. ratio LV	0,03	0,10	0,12	0,25	0,51	0,97
Werkstoff Gehäuse housing material		G – AL			GGG – 40		
Getriebewirkungsgrad ⁴⁾ gearbox efficiency ⁴⁾	Übers. ratio H ²⁾	0,83-0,86	0,82-0,87	0,81-0,86	0,84-0,87	0,74-0,8	0,63-0,78
	Übers. ratio L ²⁾	0,7-0,76	0,67-0,76	0,64-0,75	0,65-0,77	0,61-0,69	0,46-0,55
max. zul. Drehmoment an der Antriebswelle in (Nm) max. permissible torque at the drive shaft	Übers. ratio H ²⁾	9	23,3	38,4	78,6	162,1	268,4
	Übers. ratio L ²⁾	9	23,3	38,4	78,6	162,1	182,9

¹⁾ abhängig von Hubgeschwindigkeit, Einschaltdauer, etc. depending on lifting speed, duty cycle etc.

²⁾ H = hohe Verfahrgeschwindigkeit H = high travel speed
L = niedrige Verfahrgeschwindigkeit L = low travel speed

³⁾ Bei den angegebenen Wirkungsgraden handelt es sich um Mittelwerte. The specified efficiencies values are average values.

⁴⁾ Bei hohen Hubgeschwindigkeiten den hohen Wert, für kleinere Hubgeschwindigkeiten den kleinen Wert verwenden
for high lifting speeds use the high value, for lower lifting speeds use the low value

Hochleistungsspindelhubgetriebe MH/JH-Serie

High performance Screw Jacks MH/JH-Series

Getriebe-/Spindelkombinationen mit Kugelgewinde

Gear-/Screw combinations with Ball screw

In der nachfolgenden Tabelle können mögliche Getriebe-/Spindelkombinationen ausgewählt werden. Grün hinterlegte Felder sind die bekannten Standardkombinationen. Bei Auswahl abweichend vom Standard sind folgende Werte nicht mehr gültig:

- Hub pro Umdrehung der Schneckenwelle
- Gesamtwirkungsgrad
- Werte in Leistungstabellen

In the following table possible gear/screw combinations can be selected. Fields highlighted in green are the known standard combinations. In case of selection deviating from the standard, the following values are no longer valid:

- stroke per revolution of the worm shaft
- total efficiency
- values in performance tables

Mögliche Spindelkombinationen Kugelgewinde	possible screw combinations for ball screws					
	MH1	MH2	MH3	MH4	MH5	JH3
1205						
1605	•					
1610-EL*	•					
1610		•				
1616-EL*	•					
1640-EL*	•					
2005		•				
2020		•				
2050-EL*		•				
2050			•			
2505			•			
2510			•			
2520			•			
2525			•			
3205			•			
3210-EL*			•			
3220-EL*			•			
3240-EL*			•			
3260-EL*			•			
4005				•		
4010				•		
4020				•		
4040-EL*				•		
4040					•	
5010					•	
5020-EL*					•	
5050						
6310						•
6316						•

* siehe Zeichnung erhöhter Lagerdeckel (EL) see drawing of raised bearing cover (EL)

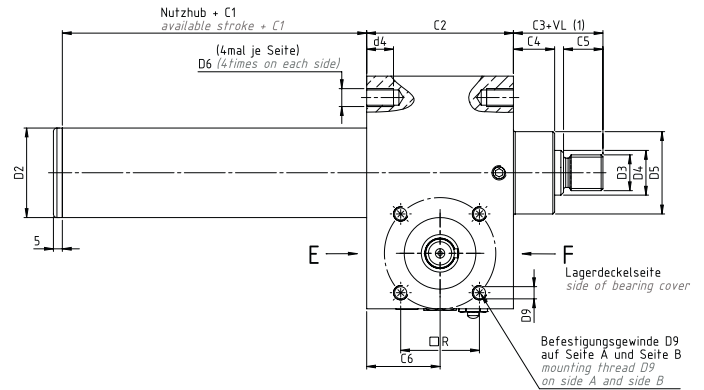
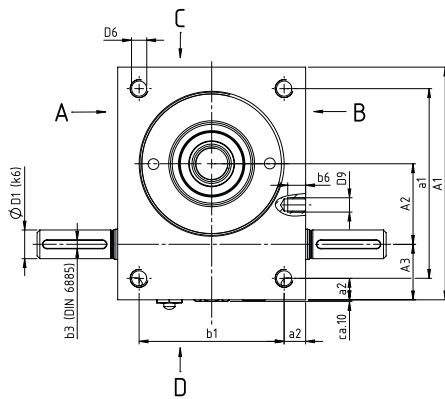


Standard standard

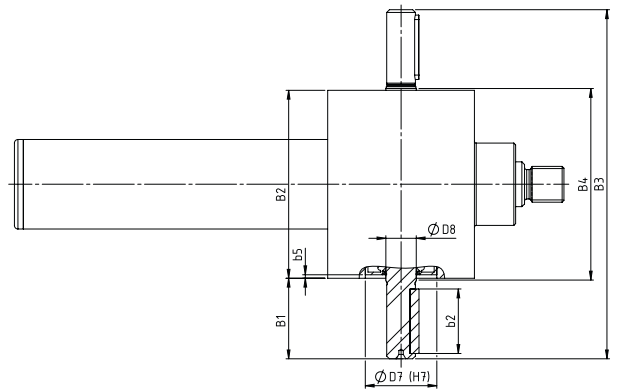
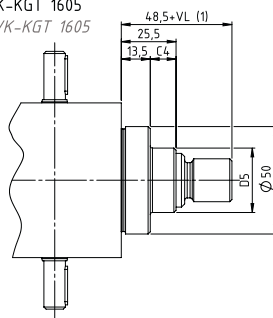
weitere Kombinationen other combinations

Bauart N, Hebende Spindel/Abmessungen

Version N, lifting screw/dimensions



Nur bei M1-N/VK-KGT 1605
only for M1-N/VK-KGT 1605



Baugröße size	Abmessungen dimensions [mm]																
	A ₁	A ₂	A ₃	a ₁	a ₂	B ₁	B ₂	B ₃	B ₄	b ₁	b ₂	b ₃	b ₅	C _{1,TR} ⁽²⁾	C _{1,KGT/AS} ⁽³⁾	C ₂	C ₃
MH1	80	25	24	60	10	24	72	120	77	52	18	3	1,5	20	50	62	35
MH2	100	32	28	78	11	27,5	85	140	90	63	20	5	1,5	30	60	75	45
MH3	130	45	31	106	12	45	105	195	110	81	36	5	2	35	70	82	50
MH4	180	63	39	150	15	47,5	145	240	150	115	36	6	2	40	90	117	65
MH5	200	71	46	166	17	67,5	165	300	170	131	56	8	2,5	55	100	160	95
JH3	240	80	60	190	25	67,5	220	355	225	170	56	8	8	60	110	165	110

Baugröße size	Abmessungen dimensions [mm]															
	C ₄	C ₅	C ₆	D _{1,k6}	D ₂	D ₃	d ₄	D _{4,Tr}	D _{4,KGT}	D ₅	D ₆	D _{7,H7}	D ₈	D ₉ x b ₆	□R	
MH1	12	19	31	10x22,5	32	M12	13	Tr18x4	1605	30	M8	32	12	M5x6	32	
MH2	18	20	37,5	14x25	40	M14	15	Tr20x4	2005	38,7	M8	35	15	M6x10	35	
MH3	23	22	41	16x42,5	50	M20	15	Tr30x6	2505	46	M10	40	17	M8x10	44	
MH4	32	29	58,5	20x45	65	M30	16	Tr40x7	4005/4010	60	M12	52	25	M10x14	55	
MH5	40	48	80	25x65	90	M36	30	Tr55x9	5010	85	M20	62	28	M12x16	70	
JH3	40	58	82,5	30x65	125	M64x3	45	Tr80x10	8010	120	M30	80	32	M12x18	(80)	

* Hinweis: Technische Änderungen vorbehalten.
Note: Subject to technical changes

¹⁾ VL: Spindelverlängerung, siehe Bestellcode VL screw extension, see order code

²⁾ Maß C₁ für Hubgetriebe mit Trapezgewindetrieb dimension C₁ for screw jacks with trapezoidal screw drive

³⁾ Maß C₁ für Hubgewindetriebe mit Kugelgewindetrieb oder Ausdrehsicherung dimension C₁ for screw jacks with ball screw drive or anti-turn device

Hochleistungsspindelhubgetriebe MH/JH-Serie

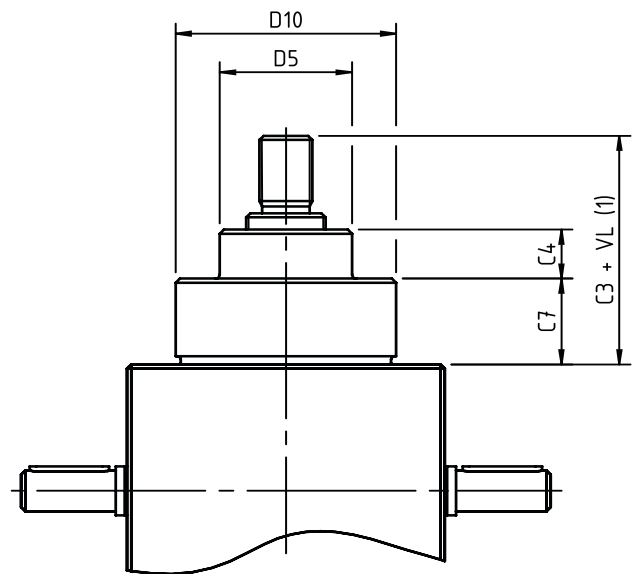
High performance Screw Jacks MH/JH-Series

Bauart N/VK, erhöhter Lagerdeckel, Hebende Spindel/Abmessungen

Type N/VK, raised bearing cover, lifting screw/dimensions

Bei der Auswahl von Spindelhubgetrieben der Bauarten N und VK in Kugelgewindeausführung abweichend vom Standard sind aufgrund der unterschiedlichen Spindeltypen-/steigungen und Kugelgewindemutter-abmessungen erhöhte Lagerdeckel erforderlich. Dadurch erhöht sich das Blockmaß für den Einbauraum. Die Werte der betroffenen Spindelgrößen können aus der nachfolgenden Tabelle entnommen werden.

When selecting screw jacks of types N and VK in ball screw design deviating from the standard, increased bearing covers are required due to the different screw type/pitch and ball screw nut dimensions. This increases the block dimension for the installation space. The values of the affected screw sizes can be taken from the following table.



Darstellung für Ausführung mit erhöhtem Lagerdeckel.
Illustration for version with raised bearing cover.

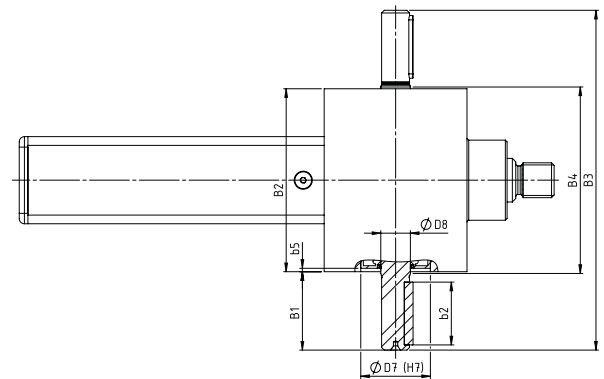
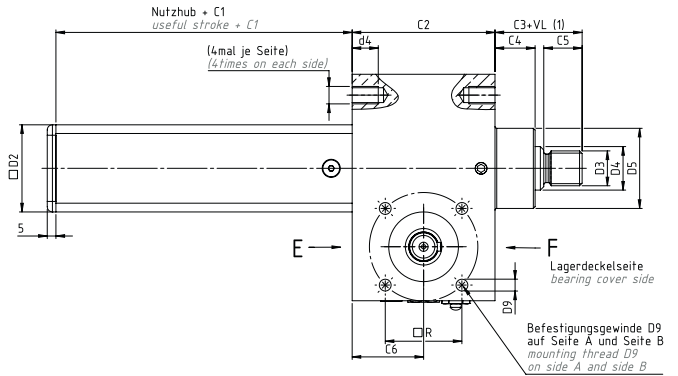
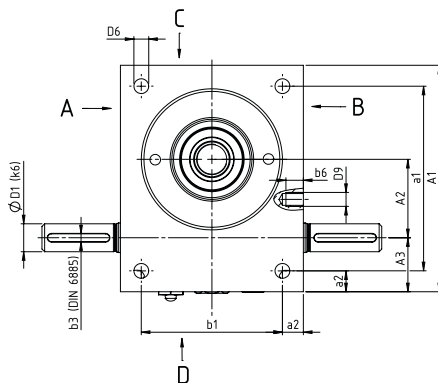
Baugröße ⁽²⁾ size	Abmessungen dimensions [mm]				
	C3	C4	C7	D5	D10
MH1-N/VK-*K1610	69	12	26	30	50
MH1-N/VK-*K1616	56	12	21	30	50
MH1-N/VK-*K1640	56	12	21	30	50
MH2-N/VK-*K2050	68	18	23	38,7	64
MH3-N/VK-*K3210	80	23	30	46	80
MH3-N/VK-*K3220	90	23	40	46	80
MH3-N/VK-*K3240	81	23	31	46	80
MH3-N/VK-*K3260	88	23	38	46	80
MH4-N/VK-*K4040	80	32	15	60	120
MH5-N/VK-*K5020	208	40	113	85	130

⁽¹⁾ VL: Spindelverlängerung, siehe Bestellcode VL: screw extension, see order code

⁽²⁾ Bauart und Übersetzung in Bestellcode wählen Select version and ratio in the order code

Bauart VK, Verdrehgesichert über Vierkantschutzrohr/Abmessungen

Version VK, Anti-twist via protection tube/dimensions



Baugröße size	Abmessungen dimensions [mm]															
	A ₁	A ₂	A ₃	a ₁	a ₂	B ₁	B ₂	B ₃	B ₄	b ₁	b ₂	b ₃	b ₃	C ₁	C ₂	C ₃
MH1	80	25	24	60	10	24	72	120	77	52	18	3	1,5	50	62	35
MH2	100	32	28	78	11	27,5	85	140	90	63	20	5	1,5	60	75	45
MH3	130	45	31	106	12	45	105	195	110	81	36	5	2	70	82	50
MH4	180	63	39	150	15	47,5	145	240	150	115	36	6	2	90	117	65
MH5	200	71	46	166	17	67,5	165	300	170	131	56	8	2,5	100	160	95
JH3	240	80	60	190	25	67,5	220	355	225	170	56	8	8	110	165	110

Baugröße size	Abmessungen dimensions [mm]															
	C ₄	C ₅	C ₆	D _{1,k₆}	□D ₂	D ₃	d ₄	D ₄ Tr	D ₄ KGT	D ₅	D ₆	D _{7,H₇}	D ₈	D ₉ x b ₆	□R	
MH1	12	19	31	10x22,5	35	M12	13	Tr18x4	1605	30	M8	32	12	M5x6	32	
MH2	18	20	37,5	14x25	40	M14	15	Tr20x4	2005	38,7	M8	35	15	M6x10	35	
MH3	23	22	41	16x42,5	50	M20	15	Tr30x6	2505	46	M10	40	17	M8x10	44	
MH4	32	29	58,5	20x45	70	M30	16	Tr40x7	4005/4010	60	M12	52	25	M10x14	55	
MH5	40	48	80	25x65	90	M36	30	Tr55x9	5010	85	M20	62	28	M12x16	70	
JH3	40	58	82,5	30x65	125	M64x3	45	Tr80x10	8010	120	M30	80	32	M12x18	(80)	

Hinweis: Technische Änderungen vorbehalten.
 Note: Subject to technical changes.

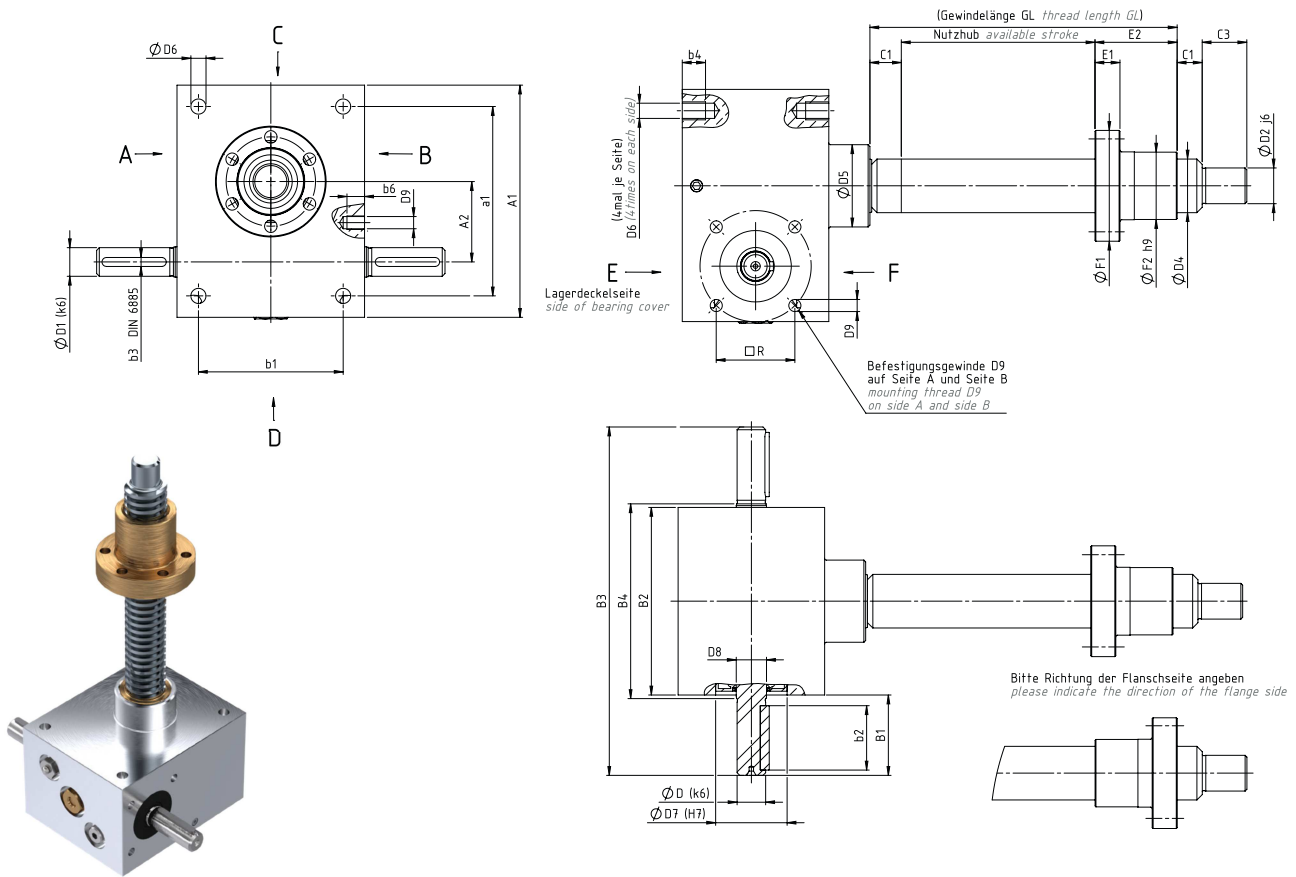
¹⁾ VL: Spindelverlängerung, siehe Bestellcode VL: Screw extension, see order code

Hochleistungsspindelhubgetriebe MH/JH-Serie

High performance Screw Jacks MH/JH-Series

Bauart R, rotierende Spindel/Abmessungen

Version R, rotating screw/dimensions



Baugröße size	Abmessungen dimensions [mm]																		
	A ₁	A ₂	A ₃	a ₁	a ₂	B ₁	B ₂	B ₃	B ₄	b ₁	b ₂	b ₃	b ₄	b ₅	C ₁	C ₂	C ₃	C ₄	C ₆
MH1	80	25	24	60	10	24	72	120	77	52	18	3	13	1,5	12	62	15	12	31
MH2	100	32	28	78	11	27,5	85	140	90	63	20	5	15	1,5	15	75	20	18	37,5
MH3	130	45	31	106	12	45	105	195	110	81	36	5	15	2	20	82	25	23	41
MH4	180	63	39	150	15	47,5	145	240	150	115	36	6	16	2	25	117	30	32	58,5
MH5	200	71	46	166	17	67,5	165	300	170	131	56	8	30	2,5	25	160	45	40	80
JH3	240	80	60	190	25	67,5	220	355	225	170	56	8	45	8	25	165	75	40	82,5

Baugröße size	Abmessungen dimensions [mm]																
	D _{1k6}	D _{2j6}	D _{4TR}	D _{4KGT}	D ₅	D ₆	D _{7H7}	D ₈	D ₉ x b ₆	□R	E ₁	E ₂	F ₁	F ₂	F ₃	F ₄	
MH1	10x22,5	12	Tr18x4	1605	30	M8	32	12	(M5x6)*	32	12/12	44/44	48/48	28/28	38/38	6/6	
MH2	14x25	15	Tr20x4	2005	36 ¹⁾	M8	35	15	M6x10	35	12/12	44/44	55/55	32/32	45/45	7/7	
MH3	16x42,5	20	Tr30x6	2505	46	M10	40	17	M8x10	44	14/14	46/46	62/62	38/38	50/50	7/7	
MH4	20x45	25	Tr40x7	4005/4010	60	M12	52	25	M10x14	55	16/16	73/59	95/80	63/53	78/68	9/7	
MH5	25x65	40	Tr55x9	5010	85	M20	62	28	M12x16	70	18/18	97/97	110/110	72/72	90/90	11/11	
JH3	30x65	60	Tr80x10	8010	120	M30	80	32	M12x18	(80)	30/22	110/101	190/145	105/105	150/125	17/14	

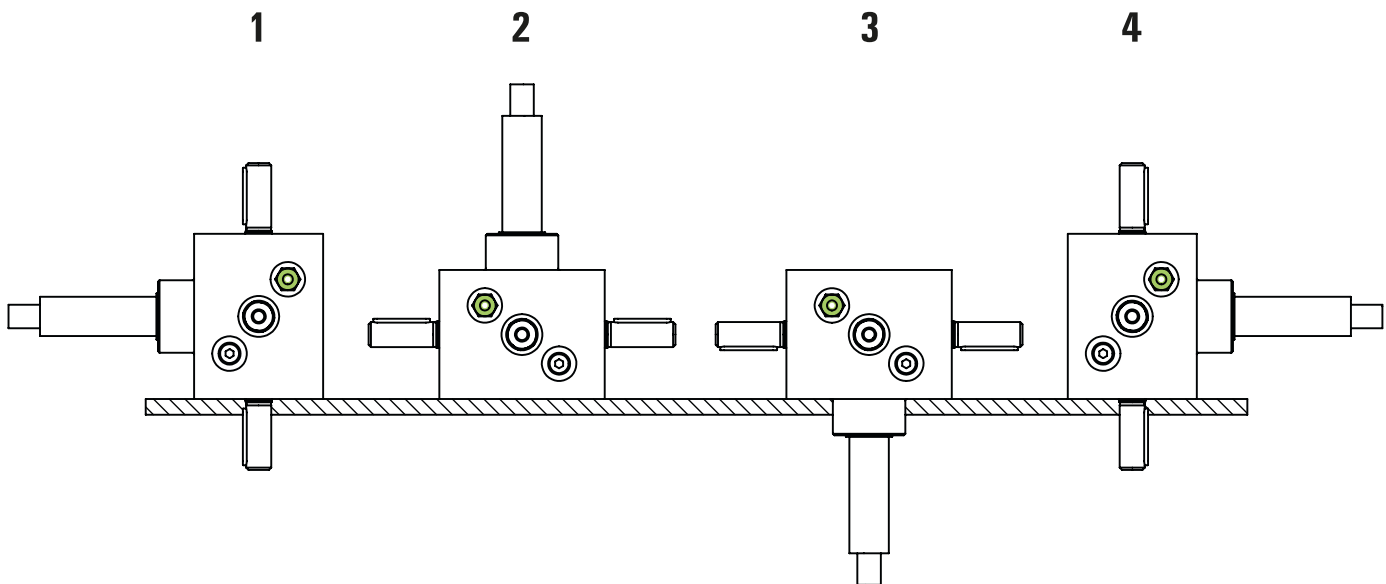
* Anzentrierung für Motorglocke auf Anbauseite A und B. Gewindebohrung auf Anfrage. Hinweis: Technische Änderungen vorbehalten.
 As standard, only countersink on attaching side A and B. Tapped hole for motor flange on request. Note: Subject to technical changes.

¹⁾ GL: Nutzbare Gewindelänge, siehe Bestellcode GL: available thread length, see order code

Einschraubpositionen Entlüftungsventil nach Wahl der Einbaulage
Positions for mounting vent valve as selected mounting position

Das Entlüftungsventil ist bei der Montage des Hubgetriebes so zu montieren, dass es oberhalb der Ölfüllung steht. Für die jeweilige Einbaulage geben die unten folgenden Ansichten Aufschluss. Bei Schwenkbetrieb ist darauf zu achten, dass das Entlüftungsventil stets oberhalb der Ölbefüllung steht. Andernfalls besteht die Gefahr von Ölverlust.

The vent valve must be mounted so that it is above the oil filling. The following views provide information on the respective installation position. During swivel operation, ensure that the vent valve is always located above the oil filling. Otherwise there is a risk of oil loss.



Einbaulage <i>mounting position</i>	Einbauposition Getriebe im Raum <i>spatial mounting position of the gear</i>
1	Einbaulage horizontal, Spindel links <i>horizontal mounting position, screw on the left</i>
2	Einbaulage vertikal nach oben <i>mounting position vertical up</i>
3	Einbaulage vertikal nach unten <i>mounting position vertical down</i>
4	Einbaulage horizontal, Spindel rechts <i>horizontal mounting position, screw on the right</i>

Hochleistungsspindelhubgetriebe MH/JH-Serie

High performance Screw Jacks MH/JH-Series

Notizen

Notes



Leistungsdaten

Performance data

Die NEFF Leistungstabellen ermöglichen einen einfachen Überblick über das erforderliche Drehmoment, die erforderliche Leistung und das erforderliche Haltemoment in Bezug auf verschiedene Drehzahlen und Lastbereiche. Die maximale Flächenpressung und die maximale Vorschubgeschwindigkeit von Trapezgewindetrieben findet in diesen Tabellen keine Berücksichtigung und muss separat ermittelt werden. Siehe Kapitel Berechnungen Trapezgewindetribe. Werden Spindelhubgetriebe mit anderen Spindelsteigungen eingesetzt, können Sie die ungefähren Leistungswerte überschlägig wie folgt ermitteln. ¹⁾

The NEFF performance tables provide a simple overview of the required torque, power and holding torque in relation to different speeds and load ranges. The maximum surface pressure and the maximum feed rate of trapezoidal screw drives are not taken into account in these tables and must be determined separately. See chapter on calculations for trapezoidal screw drives. If screw jacks are used with other screw pitches, you can determine the approximate power values roughly as follows:¹⁾

Benötigtes Drehmoment für abweichende Spindelsteigungen Required torque for non-standard screw pitches

$$Nm_{\ddot{U}} = \frac{P_{ge} \cdot Nm}{P_{st}}$$

P_{ge}	Geforderte Spindelsteigung [mm] required screw pitch [mm]
P_{st}	Standard Spindelsteigung [mm] standard screw pitch [mm]
Nm	Drehmoment aus NEFF Leistungstabellen torque from NEFF performance tables

Benötigte Leistung für abweichende Spindelsteigungen Required power for non-standard screw pitches

$$kW_{\ddot{U}} = \frac{P_{ge} \cdot kW}{P_{st}}$$

P_{ge}	Geforderte Spindelsteigung [mm] required screw pitch [mm]
P_{st}	Standard Spindelsteigung [mm] standard screw pitch [mm]
kW	Leistung aus NEFF Leistungstabellen power from NEFF performance tables

¹⁾ Wirkungsgrade werden nicht berücksichtigt. Berechnungsgrundlagen für eine genaue Ermittlung sind im Kapitel Berechnungen aufgeführt. Efficiencies are not taken into account. You can find calculation bases for an exact determination in chapter calculation.

Legende für NEFF Leistungstabellen

Key for NEFF performance tables

- F** Axiallast *axial load*
- H** Hohe Verfahrensgeschwindigkeit (Bsp.: 4:1) *high speed (e.g.: 4:1)*
- L** Niedrige Verfahrensgeschwindigkeit (Bsp.: 16:1) *low speed (e.g.: 16:1)*
- Nm** benötigtes Antriebsmoment für Axiallast F *required drive torque for axial load F*
- HNm** benötigtes Haltemoment für ruhende Axiallast F (bei Eintrag "–" wird kein Haltemoment benötigt) *required holding torque for static axial load F (no holding torque is required for mark "–")*
- kW** benötigte Antriebsleistung in Abhängigkeit von der Drehzahl *required driving power depending on the speed*

NEFF Einschaltdauerdiagramme

NEFF duty cycle diagrams

NEFF Einschaltdauerdiagramme berechnen wir für Umgebungstemperaturen von 20°C und den angegebenen Standardspindelgrößen.

Einschaltdauerdiagramme für andere Umgebungstemperaturen oder anderen Spindelgrößen sind verfügbar auf Anfrage.

Benötigen Sie andere Eingangsdrehzahlen wie z.B. 1500 1/min, können mittels der Drehzahlfaktoren fn_{neff} die passenden Einschalt Dauern ermittelt werden. Drehzahlabhängige Wirkungsgradabweichungen finden hierbei keine Berücksichtigung.

NEFF duty cycle diagrams are calculated for ambient temperatures of 20°C and the specified standard screw sizes. Duty cycle diagrams for other ambient temperatures or other screw sizes are available on request. If you require other input speeds, e.g. 1500 1/min, the appropriate duty cycles can be determined using the speed factors fn_{neff} . Speed-dependent efficiency deviations are not taken into account here.

Übersetzung L (niedrige Verfahrensgeschwindigkeit)

Transmission ratio L (low speed)

Spindelhubgetriebe mit Trapezgewindespindel erreichen bei einer vollen Umdrehung der Schneckenwelle einen Hub von 0,25mm. Bitte beachten Sie, dass die Verfahrensgeschwindigkeit durch Spindeln mit höherer Gewindesteigung erhöht werden kann.

Screw jacks with trapezoidal screws produce a stroke of 0,25 mm for each full revolution of the worm shaft. Please note that higher speeds can be achieved by using screws with larger pitches or multi-start threads.

Übersetzung H (hohe Verfahrensgeschwindigkeit)

Transmission ratio H (high speed)

Spindelhubgetriebe mit Trapezgewindespindel erreichen bei einer vollen Umdrehung der Schneckenwelle einen Hub von 1mm. Spindelhubgetriebe mit Kugelgewindespindel erreichen je nach Baugröße und Steigung bis zu 6000 mm/min.

Screw jacks with trapezoidal screws produce a stroke of 1 mm for each full revolution of the worm shaft. Worm gear screw jacks with a ball screw drive achieve 6000 mm/min depending on size and pitch.

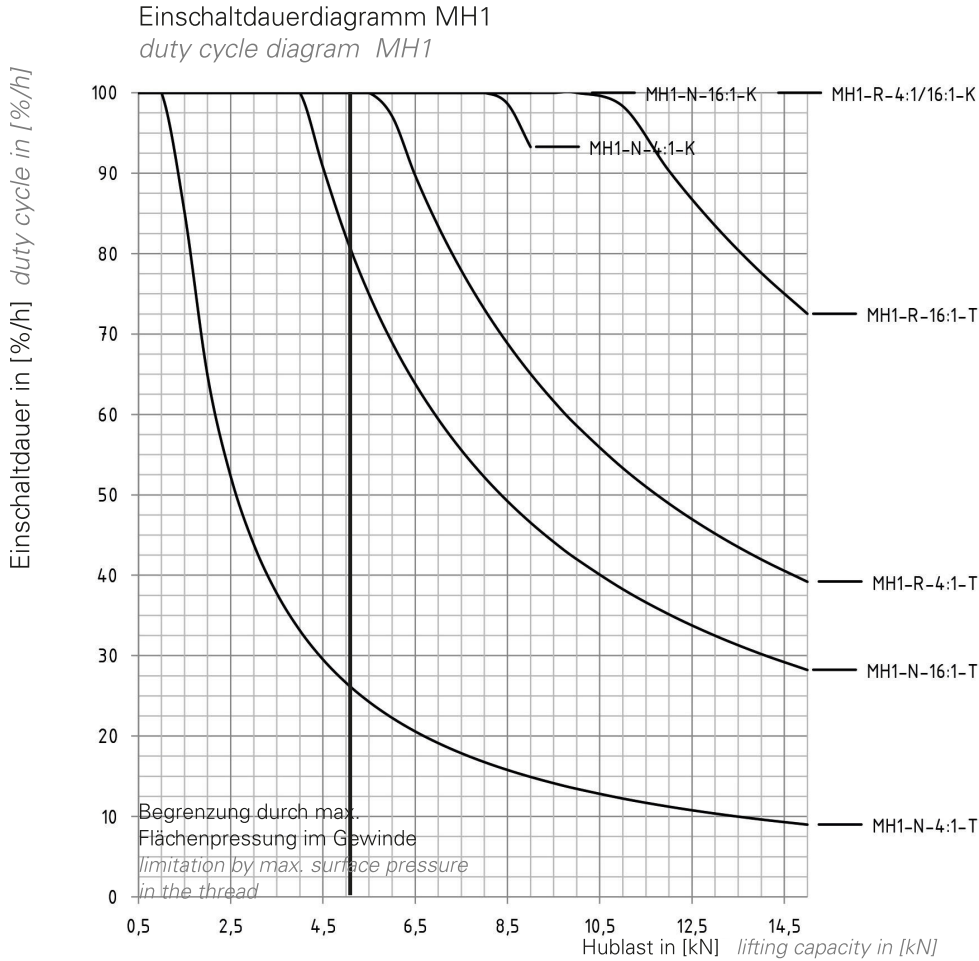
Hochleistungsspindelhubgetriebe MH/JH-Serie

High performance Screw Jacks MH/JH-Series

Leistungsdaten MH1

Performance data MH1

Einschaltdauerdiagramm bei 1500 1/min und 20°C Umgebungstemperatur
Duty cycle diagram at 1500 1/min and 20°C ambient temperature



Um die Einschaltdauer ED_r/h für andere Drehzahlen zu ermitteln wird die Einschaltdauer in [%] mit dem Drehzahlfaktor fn_{neff} multipliziert:

$$ED_r/h \text{ in } [\%] = ED_d \times fn_{neff}$$

Bei unterschiedlichen Drehzahlen ist die mittlere Drehzahl zu ermitteln:

$$n_m = n_1 \times q_1 + n_2 \times q_2 + \dots + n_i \times q_i / 100$$

n_1, n_2, \dots = Drehzahl in [1/min] während des Intervalls

q_1, q_2, \dots = Anteile der Belastungsdauer in [%]

n_m = mittlere Drehzahl in [1/min]

To calculate the duty cycle ED_r/h for other speeds, the duty cycle in [%] is multiplied by the speed factor fn_{neff} : $ED_r/h \text{ in } [\%] = ED_d \times fn_{neff}$

With variable (rotational) speeds, the average speed needs to be calculated:

$$n_m = n_1 \times q_1 + n_2 \times q_2 + \dots + n_i \times q_i / 100$$

n_1, n_2, \dots = speed in [1/min] during the interval

q_1, q_2, \dots = load duration in [%].

n_m = average speed in [1/min].

Drehzahl [1/min] speed [1/min]	Drehzahlfaktor fn_{neff} speed factor fn_{neff}
3000	0,5
2500	0,6
2000	0,75
1000	1,5
750	2
500	3
250	6

Leistungsdaten MH1

Performance data MH1

MH1-T-18x4																										
n [1/ min]	Hub- geschw. lifting speed [m/min]		F=15 [kN]				F=10 [kN]				F=8 [kN]				F=5 [kN]				F=2 [kN]				F=1 [kN]			
			4:1		16:1		4:1		16:1		4:1		16:1		4:1		16:1		4:1		16:1		4:1		16:1	
	H	L	Nm	kW	Nm	kW	Nm	kW	Nm	kW	Nm	kW	Nm	kW	Nm	kW	Nm	kW	Nm	kW	Nm	kW	Nm	kW	Nm	kW
3000	3,00	0,75	6,49	2,04	1,90	0,60	4,34	1,36	1,27	0,40	3,48	1,09	1,02	0,32	2,19	0,69	0,65	0,20	0,90	0,28	0,28	0,09	0,47	0,09	0,15	0,05
2750	2,75	0,69	6,49	1,87	1,90	0,55	4,34	1,25	1,27	0,37	3,48	1,00	1,02	0,30	2,19	0,63	0,65	0,19	0,90	0,26	0,28	0,08	0,47	0,09	0,15	0,04
2500	2,50	0,63	6,49	1,70	1,90	0,50	4,34	1,14	1,27	0,33	3,48	0,91	1,02	0,27	2,19	0,57	0,65	0,17	0,90	0,24	0,28	0,07	0,47	0,09	0,15	0,04
2250	2,25	0,56	6,49	1,53	1,90	0,45	4,34	1,02	1,27	0,30	3,48	0,82	1,02	0,24	2,19	0,52	0,65	0,15	0,90	0,21	0,28	0,07	0,47	0,09	0,15	0,04
2000	2,00	0,50	6,49	1,36	1,90	0,40	4,34	0,91	1,27	0,27	3,48	0,73	1,02	0,21	2,19	0,46	0,65	0,14	0,90	0,19	0,28	0,06	0,47	0,09	0,15	0,03
1500	1,50	0,38	6,49	1,02	1,90	0,30	4,34	0,68	1,27	0,20	3,48	0,55	1,02	0,16	2,19	0,34	0,65	0,10	0,90	0,14	0,28	0,04	0,47	0,09	0,15	0,02
1000	1,00	0,25	6,49	0,68	1,90	0,20	4,34	0,45	1,27	0,13	3,48	0,36	1,02	0,11	2,19	0,23	0,65	0,07	0,90	0,09	0,28	0,03	0,47	0,09	0,15	0,02
500	0,50	0,13	6,49	0,34	1,90	0,10	4,34	0,23	1,27	0,07	3,48	0,18	1,02	0,05	2,19	0,11	0,65	0,03	0,90	0,05	0,28	0,01	0,47	0,09	0,15	0,01

MH1-K-1605																						
n [1/min]	Hubgeschw. lifting speed [m/min]		F=9 [kN]						F=8 [kN]						F=6 [kN]							
			4:1			16:1			4:1			16:1			4:1			16:1				
	H	L	Nm	HNm	kW	Nm	HNm	kW	Nm	HNm	kW	Nm	HNm	kW	Nm	HNm	kW	Nm	HNm	kW	Nm	HNm
3000	3,75	0,94	2,20	1,15	0,69	0,64	0,23	0,20	1,96	1,02	0,61	0,57	0,20	0,18	1,48	0,36	0,46	0,44	0,14	0,14		
2750	3,44	0,86	2,20	1,15	0,63	0,64	0,23	0,18	1,96	1,02	0,56	0,57	0,20	0,16	1,48	0,36	0,43	0,44	0,14	0,13		
2500	3,13	0,78	2,20	1,15	0,58	0,64	0,23	0,17	1,96	1,02	0,51	0,57	0,20	0,15	1,48	0,36	0,39	0,44	0,14	0,11		
2250	2,81	0,70	2,20	1,15	0,52	0,65	0,23	0,15	1,96	1,02	0,46	0,58	0,20	0,14	1,48	0,36	0,35	0,44	0,14	0,10		
2000	2,50	0,63	2,22	1,13	0,47	0,65	0,23	0,14	1,98	1,00	0,41	0,58	0,20	0,12	1,50	0,35	0,31	0,44	0,14	0,09		
1500	1,88	0,47	2,22	1,13	0,35	0,66	0,22	0,10	1,96	1,02	0,31	0,58	0,20	0,09	1,48	0,36	0,23	0,44	0,14	0,07		
1000	1,25	0,31	2,22	1,11	0,23	0,69	0,21	0,07	1,98	0,98	0,21	0,58	0,20	0,06	1,53	0,72	0,16	0,47	0,13	0,05		
500	0,63	0,16	2,22	1,11	0,12	0,69	0,21	0,04	1,98	0,98	0,10	0,58	0,20	0,03	1,53	0,72	0,08	0,47	0,13	0,02		

MH1-K-1605																						
n [1/min]	Hubgeschw. lifting speed [m/min]		F=4 [kN]						F=2 [kN]						F=1 [kN]							
			4:1			16:1			4:1			16:1			4:1			16:1				
	H	L	Nm	HNm	kW	Nm	HNm	kW	Nm	HNm	kW	Nm	HNm	kW	Nm	HNm	kW	Nm	HNm	kW	Nm	HNm
3000	3,75	0,94	1,00	0,49	0,31	0,30	0,09	0,09	0,52	0,22	0,16	0,17	0,03	0,05	0,28	0,28	0,09	0,10	-	0,03		
2750	3,44	0,86	1,00	0,49	0,29	0,30	0,09	0,09	0,52	0,22	0,15	0,17	0,03	0,05	0,28	0,09	0,08	0,10	-	0,03		
2500	3,13	0,78	1,00	0,49	0,26	0,30	0,09	0,08	0,52	0,22	0,14	0,17	0,03	0,04	0,28	0,09	0,07	0,10	-	0,03		
2250	2,81	0,70	1,00	0,49	0,24	0,30	0,09	0,07	0,52	0,22	0,12	0,17	0,03	0,04	0,28	0,09	0,07	0,10	-	0,02		
2000	2,50	0,63	1,01	0,48	0,21	0,30	0,08	0,06	0,53	0,22	0,11	0,17	0,03	0,03	0,28	0,09	0,06	0,10	-	0,02		
1500	1,88	0,47	1,00	0,49	0,16	0,30	0,09	0,05	0,52	0,22	0,08	0,17	0,03	0,03	0,28	0,09	0,04	0,10	-	0,02		
1000	1,25	0,31	1,01	0,47	0,11	0,32	0,08	0,03	0,54	0,21	0,06	0,18	0,02	0,02	0,29	0,09	0,03	0,10	-	0,01		
500	0,63	0,16	1,01	0,47	0,05	0,32	0,08	0,02	0,54	0,21	0,03	0,18	0,02	0,01	0,29	0,09	0,02	0,10	-	0,01		

nach Rücksprache - nur statisch zulässig *after consultation - only permissible for static load*

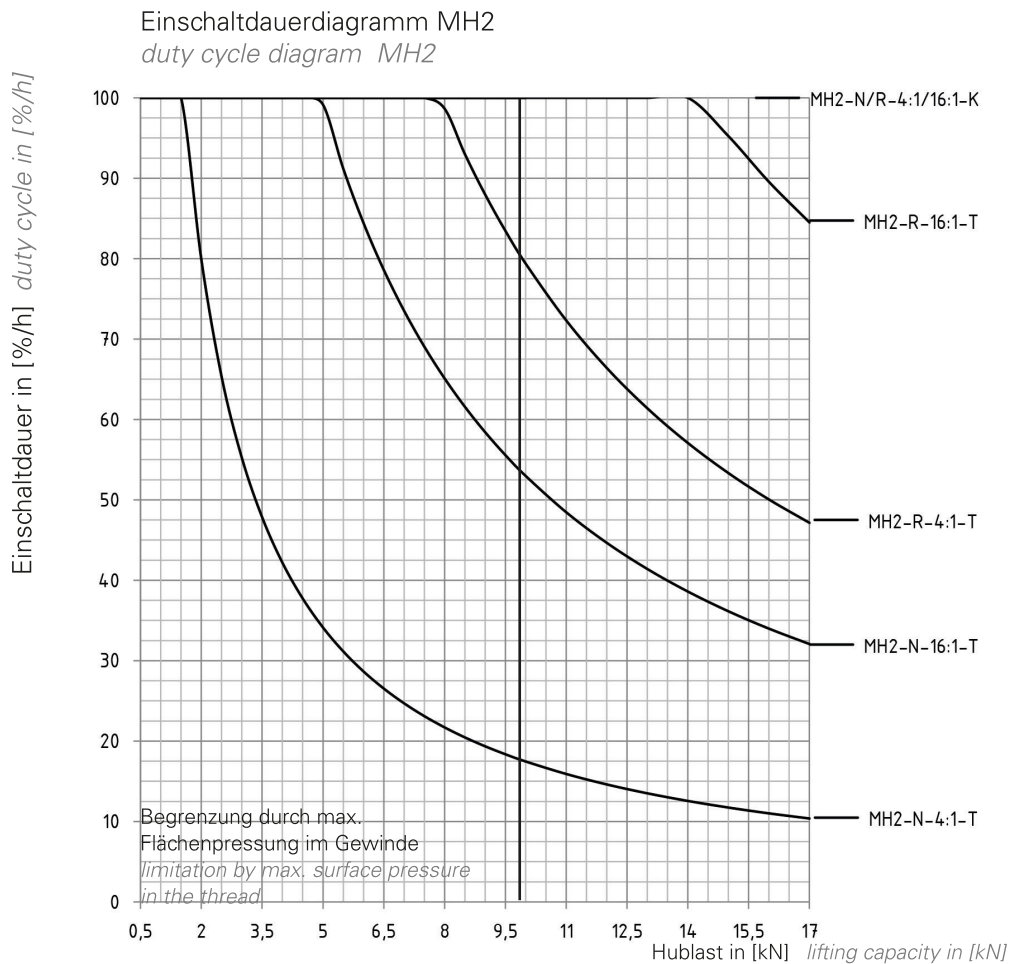
Hochleistungsspindelhubgetriebe MH/JH-Serie

High performance Screw Jacks MH/JH-Series

Leistungsdaten MH2

Performance data MH2

Einschaltdauerdiagramm bei 1500 1/min und 20°C Umgebungstemperatur.
Duty cycle diagram at 1500 1/min and 20°C ambient temperature.



Um die Einschaltdauer $ED_{n'}$ für andere Drehzahlen zu ermitteln wird die Einschaltdauer in [%] mit dem Drehzahlfaktor fn_{neff} multipliziert:

$$ED_{n'} \text{ in } [\%] = ED_d \times fn_{neff}$$

Bei unterschiedlichen Drehzahlen ist die mittlere Drehzahl zu ermitteln:

$$n_m = n_1 \times q_1 + n_2 \times q_2 + \dots n_i \times q_i / 100$$

n_1, n_2, \dots = Drehzahl in [1/min] während des Intervalls

q_1, q_2, \dots = Anteile der Belastungsdauer [%]

n_m = mittlere Drehzahl in [1/min]

To calculate the operating time $ED_{n'}$ for other speeds, multiply the operating time in [%] with the speed factor fn_{neff} :

$$ED_{n'} \text{ in } [\%] = ED_d \times fn_{neff}$$

With variable (rotational) speeds, the average speed needs to be calculated:

$$n_m = n_1 \times q_1 + n_2 \times q_2 + \dots n_i \times q_i / 100$$

n_1, n_2, \dots = speed in [1/min] during the interval

q_1, q_2, \dots = load duration in [%]

n_m = average speed in [1/min]

Drehzahl [1/min] speed [1/min]	Drehzahlfaktor fn_{neff} speed factor fn_{neff}
3000	0,5
2500	0,6
2000	0,75
1000	1,5
750	2
500	3
250	6

Leistungsdaten MH2

Performance data MH2

MH2-T-20x4																										
n [1/ min]	Hub- geschw. lifting speed [m/min]		F=17 [kN]				F=13 [kN]				F=8 [kN]				F=5 [kN]				F=2 [kN]				F=1 [kN]			
			4:1		16:1		4:1		16:1		4:1		16:1		4:1		16:1		4:1		16:1		4:1		16:1	
			Nm	kW	Nm	kW	Nm	kW	Nm	kW	Nm	kW	Nm	kW	Nm	kW	Nm	kW	Nm	kW	Nm	kW	Nm	kW	Nm	kW
3000	3,00	0,75	8,07	2,53	2,35	0,74	6,20	1,95	1,82	0,57	3,85	1,21	1,16	0,36	2,45	0,77	0,76	0,24	1,05	0,33	0,37	0,11	0,58	0,18	0,23	0,07
2750	2,75	0,69	8,07	2,32	2,35	0,68	6,20	1,78	1,82	0,53	3,85	1,11	1,16	0,33	2,45	0,71	0,76	0,22	1,05	0,30	0,37	0,11	0,58	0,17	0,23	0,07
2500	2,50	0,63	8,07	2,11	2,35	0,62	6,20	1,62	1,82	0,48	3,85	1,01	1,16	0,30	2,45	0,64	0,76	0,20	1,05	0,27	0,37	0,10	0,58	0,15	0,23	0,06
2250	2,25	0,56	8,07	1,90	2,35	0,55	6,20	1,46	1,82	0,43	3,85	0,91	1,16	0,27	2,45	0,58	0,76	0,18	1,05	0,25	0,37	0,09	0,58	0,14	0,23	0,05
2000	2,00	0,50	8,07	1,69	2,35	0,49	6,20	1,30	1,82	0,38	3,85	0,81	1,16	0,24	2,45	0,51	0,76	0,16	1,05	0,22	0,37	0,08	0,58	0,12	0,23	0,05
1500	1,50	0,38	8,07	1,27	2,35	0,37	6,20	0,97	1,82	0,29	3,85	0,61	1,16	0,18	2,45	0,38	0,76	0,12	1,05	0,16	0,37	0,06	0,58	0,09	0,23	0,04
1000	1,00	0,25	8,07	0,84	2,35	0,25	6,20	0,65	1,82	0,19	3,85	0,40	1,16	0,12	2,45	0,26	0,76	0,08	1,05	0,11	0,37	0,04	0,58	0,06	0,23	0,02
500	0,50	0,13	8,07	0,42	2,35	0,12	6,20	0,32	1,82	0,10	3,85	0,20	1,16	0,06	2,45	0,13	0,76	0,04	1,05	0,05	0,37	0,02	0,58	0,03	0,23	0,01

MH2-K-2005																				
n [1/min]	Hubgeschw. lifting speed [m/min]		F=10 [kN]						F=8 [kN]						F=6 [kN]					
			4:1			16:1			4:1			16:1			4:1			16:1		
			Nm	HNm	kW	Nm	HNm	kW	Nm	HNm	kW	Nm	HNm	kW	Nm	HNm	kW	Nm	HNm	kW
3000	3,75	0,94	2,54	1,20	0,80	0,79	0,18	0,25	2,05	0,93	0,64	0,66	0,12	0,21	1,57	0,67	0,49	0,51	0,07	0,16
2750	3,44	0,86	2,54	1,20	0,73	0,79	0,18	0,23	2,05	0,93	0,59	0,66	0,12	0,19	1,57	0,67	0,45	0,51	0,07	0,15
2500	3,13	0,78	2,54	1,20	0,66	0,79	0,18	0,21	2,05	0,93	0,54	0,66	0,12	0,17	1,57	0,67	0,41	0,51	0,07	0,13
2250	2,81	0,70	2,54	1,20	0,60	0,79	0,18	0,19	2,05	0,93	0,48	0,66	0,12	0,15	1,57	0,67	0,37	0,51	0,07	0,12
2000	2,50	0,63	2,54	1,20	0,53	0,79	0,18	0,16	2,05	0,93	0,43	0,66	0,12	0,14	1,57	0,67	0,33	0,51	0,07	0,11
1500	1,88	0,47	2,54	1,20	0,40	0,79	0,18	0,12	2,05	0,93	0,32	0,66	0,12	0,10	1,57	0,67	0,25	0,51	0,07	0,08
1000	1,25	0,31	2,54	1,20	0,27	0,79	0,18	0,08	2,05	0,93	0,21	0,66	0,12	0,07	1,57	0,67	0,16	0,51	0,07	0,05
500	0,63	0,16	2,54	1,20	0,13	0,79	0,18	0,04	2,05	0,93	0,11	0,66	0,12	0,03	1,57	0,67	0,08	0,51	0,07	0,03

MH2-K-2005																				
n [1/min]	Hubgeschw. lifting speed [m/min]		F=4 [kN]						F=2 [kN]						F=1 [kN]					
			4:1			16:1			4:1			16:1			4:1			16:1		
			Nm	HNm	kW	Nm	HNm	kW	Nm	HNm	kW	Nm	HNm	kW	Nm	HNm	kW	Nm	HNm	kW
3000	3,75	0,94	1,08	0,35	0,34	0,38	0,01	0,12	0,60	0,15	0,19	0,24	-	0,08	0,35	0,02	0,11	0,17	-	0,05
2750	3,44	0,86	1,08	0,35	0,31	0,38	0,01	0,11	0,60	0,15	0,17	0,24	-	0,07	0,35	0,02	0,10	0,17	-	0,05
2500	3,13	0,78	1,08	0,35	0,28	0,38	0,01	0,10	0,60	0,15	0,16	0,24	-	0,06	0,35	0,02	0,09	0,17	-	0,04
2250	2,81	0,70	1,08	0,35	0,25	0,38	0,01	0,09	0,60	0,15	0,14	0,24	-	0,06	0,35	0,02	0,08	0,17	-	0,04
2000	2,50	0,63	1,08	0,35	0,23	0,38	0,01	0,08	0,60	0,15	0,12	0,24	-	0,05	0,35	0,02	0,07	0,17	-	0,04
1500	1,88	0,47	1,08	0,35	0,17	0,38	0,01	0,06	0,60	0,15	0,09	0,24	-	0,04	0,35	0,02	0,06	0,17	-	0,03
1000	1,25	0,31	1,08	0,35	0,11	0,38	0,01	0,04	0,60	0,15	0,06	0,24	-	0,03	0,35	0,02	0,04	0,17	-	0,02
500	0,63	0,16	1,08	0,35	0,06	0,38	0,01	0,02	0,60	0,15	0,03	0,24	-	0,01	0,35	0,02	0,02	0,17	-	0,01

nach Rücksprache - nur statisch zulässig after consultation - only permissible for static load

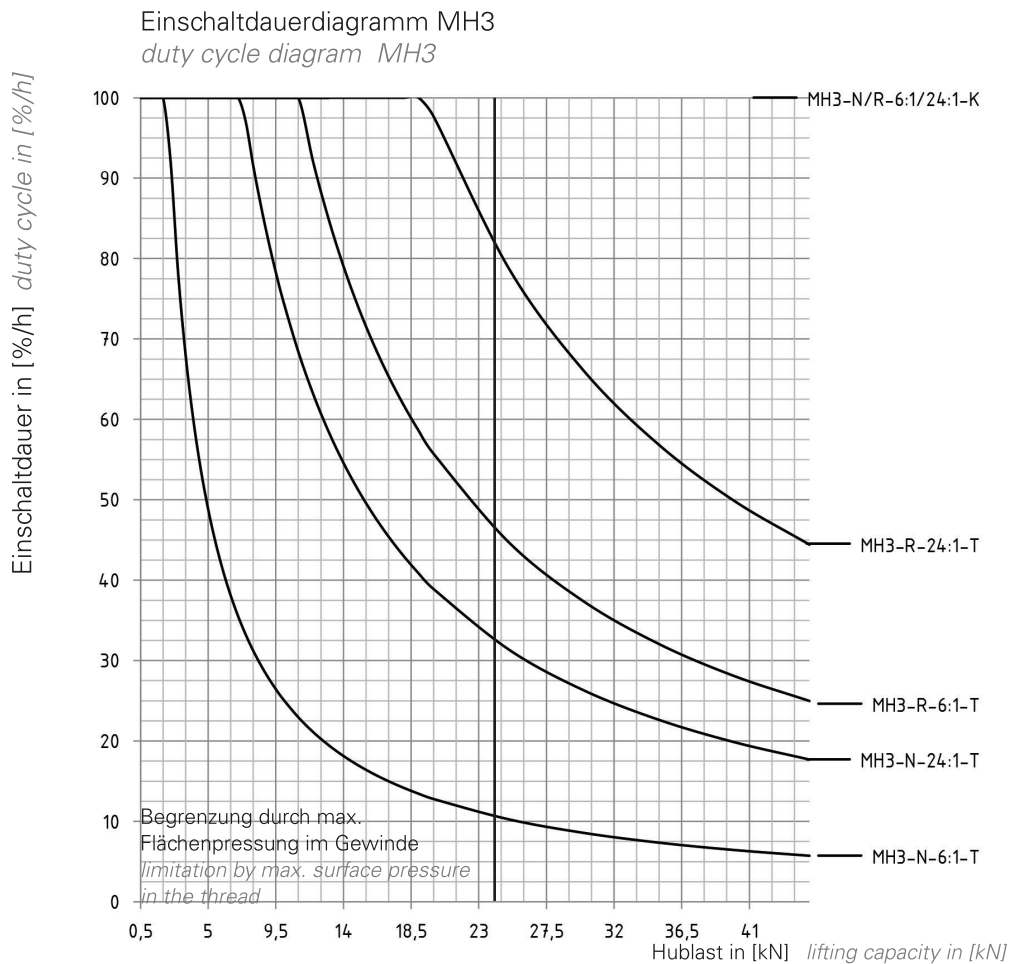
Hochleistungsspindelhubgetriebe MH/JH-Serie

High performance Screw Jacks MH/JH-Series

Leistungsdaten MH3

Performance data MH3

Einschaltdauerdiagramm bei 1500 1/min und 20°C Umgebungstemperatur.
Duty cycle diagram at 1500 1/min and 20°C ambient temperature.



Um die Einschaltdauer ED_n/h für andere Drehzahlen zu ermitteln wird die Einschaltdauer in [%] mit dem Drehzahlfaktor fn_{neff} multipliziert:

$$ED_n/h \text{ in } [\%] = ED_d \times fn_{neff}$$

Bei unterschiedlichen Drehzahlen ist die mittlere Drehzahl zu ermitteln:

$$n_m = n_1 \times q_1 + n_2 \times q_2 + \dots + n_i \times q_i / 100$$

n_1, n_2, \dots = Drehzahl in [1/min] während des Intervalls

q_1, q_2, \dots = Anteile der Belastungsdauer in [%]

n_m = Mittlere Drehzahl in [1/min]

To calculate the Operating time ED_n/h for other speeds, multiply the operating time in [%] with the speed factor fn_{neff} :

$$ED_n/h \text{ in } [\%] = ED_d/h \times fn_{neff}$$

With variable (rotational) speeds, the average speed needs to be calculated:

$$n_m = n_1 \times q_1 + n_2 \times q_2 + \dots + n_i \times q_i / 100$$

n_1, n_2, \dots = speed in [1/min] during the interval

q_1, q_2, \dots = load duration in [%]

n_m = average speed in [1/min]

Drehzahl [1/min] speed [1/min]	Drehzahlfaktor fn_{neff} speed factor fn_{neff}
3000	0,5
2500	0,6
2000	0,75
1000	1,5
750	2
500	3
250	6

Leistungsdaten MH3

Performance data MH3

MH3-T-30x6																										
n [1/ min]	Hub- geschw. lifting speed [m/min]		F=46 [kN]				F=35 [kN]				F=20 [kN]				F=10 [kN]				F=5 [kN]				F=1 [kN]			
			6:1		24:1		6:1		24:1		6:1		24:1		6:1		24:1		6:1		24:1		6:1		24:1	
	H	L	Nm	kW	Nm	kW	Nm	kW	Nm	kW	Nm	kW	Nm	kW	Nm	kW	Nm	kW	Nm	kW	Nm	kW	Nm	kW	Nm	kW
3000	3,00	0,75	21,64	6,80	6,41	2,01	16,49	5,18	4,90	1,54	9,47	2,98	2,84	0,89	4,79	1,51	1,47	0,46	2,45	0,77	0,79	0,25	0,58	0,18	0,24	0,07
2750	2,75	0,69	21,64	6,23	6,41	1,85	16,49	4,75	4,90	1,41	9,47	2,73	2,84	0,82	4,79	1,38	1,47	0,42	2,45	0,71	0,79	0,23	0,58	0,17	0,24	0,07
2500	2,50	0,63	21,64	5,67	6,41	1,68	16,49	4,32	4,90	1,28	9,47	2,48	2,84	0,74	4,79	1,25	1,47	0,39	2,45	0,64	0,79	0,21	0,58	0,15	0,24	0,06
2250	2,25	0,56	21,64	5,10	6,41	1,51	16,49	3,89	4,90	1,15	9,47	2,23	2,84	0,67	4,79	1,13	1,47	0,35	2,45	0,58	0,79	0,19	0,58	0,14	0,24	0,06
2000	2,00	0,50	21,64	4,53	6,41	1,34	16,49	3,45	4,90	1,03	9,47	1,98	2,84	0,60	4,79	1,00	1,47	0,31	2,45	0,51	0,79	0,16	0,58	0,12	0,24	0,05
1500	1,50	0,38	21,64	3,40	6,41	1,01	16,49	2,59	4,90	0,77	9,47	1,49	2,84	0,45	4,79	0,75	1,47	0,23	2,45	0,38	0,79	0,12	0,58	0,09	0,24	0,04
1000	1,00	0,25	21,64	2,27	6,41	0,67	16,49	1,73	4,90	0,51	9,47	0,99	2,84	0,30	4,79	0,50	1,47	0,15	2,45	0,26	0,79	0,08	0,58	0,06	0,24	0,02
500	0,50	0,13	21,64	1,13	6,41	0,34	16,49	0,86	4,90	0,26	9,47	0,50	2,84	0,15	4,79	0,25	1,47	0,08	2,45	0,13	0,79	0,04	0,58	0,03	0,24	0,01

MH3-K-2505																				
n [1/min]	Hubgeschw. lifting speed [m/min]		F=12,5 [kN]						F=10 [kN]						F=7,5 [kN]					
			6:1			24:1			6:1			24:1			6:1			24:1		
	H	L	Nm	HNm	kW	Nm	HNm	kW	Nm	HNm	kW	Nm	HNm	kW	Nm	HNm	kW	Nm	HNm	kW
3000	2,50	0,63	2,21	0,91	0,70	0,74	0,10	0,23	1,80	0,70	0,57	0,62	0,06	0,19	1,39	0,48	0,44	0,49	0,01	0,16
2750	2,29	0,57	2,21	0,91	0,64	0,74	0,10	0,21	1,80	0,70	0,52	0,62	0,06	0,18	1,39	0,48	0,40	0,49	0,01	0,14
2500	2,08	0,52	2,21	0,91	0,58	0,74	0,10	0,19	1,80	0,70	0,47	0,62	0,06	0,16	1,39	0,48	0,36	0,49	0,01	0,13
2250	1,88	0,47	2,21	0,91	0,52	0,74	0,10	0,18	1,80	0,70	0,42	0,62	0,06	0,15	1,39	0,48	0,33	0,49	0,01	0,12
2000	1,67	0,42	2,21	0,91	0,46	0,74	0,10	0,16	1,80	0,70	0,38	0,62	0,06	0,13	1,39	0,48	0,29	0,49	0,01	0,10
1500	1,25	0,31	2,21	0,91	0,35	0,74	0,10	0,12	1,80	0,70	0,28	0,62	0,06	0,10	1,39	0,48	0,22	0,49	0,01	0,08
1000	0,83	0,21	2,21	0,91	0,23	0,74	0,10	0,08	1,80	0,70	0,19	0,62	0,06	0,06	1,39	0,48	0,15	0,49	0,01	0,05
500	0,42	0,10	2,21	0,91	0,12	0,74	0,10	0,04	1,80	0,70	0,09	0,62	0,06	0,03	1,39	0,48	0,07	0,49	0,01	0,03

MH3-K-2505																				
n [1/min]	Hubgeschw. lifting speed [m/min]		F=5 [kN]						F=2,5 [kN]						F=1 [kN]					
			6:1			24:1			6:1			24:1			6:1			24:1		
	H	L	Nm	HNm	kW	Nm	HNm	kW	Nm	HNm	kW	Nm	HNm	kW	Nm	HNm	kW	Nm	HNm	kW
3000	2,50	0,63	0,98	0,27	0,31	0,37	-	0,12	0,56	0,06	0,18	0,24	-	0,08	0,32	-	0,10	0,17	-	0,05
2750	2,29	0,57	0,98	0,27	0,28	0,37	-	0,11	0,56	0,06	0,16	0,24	-	0,07	0,32	-	0,09	0,17	-	0,05
2500	2,08	0,52	0,98	0,27	0,26	0,37	-	0,10	0,56	0,06	0,15	0,24	-	0,06	0,32	-	0,08	0,17	-	0,04
2250	1,88	0,47	0,98	0,27	0,23	0,37	-	0,09	0,56	0,06	0,13	0,24	-	0,06	0,32	-	0,07	0,17	-	0,04
2000	1,67	0,42	0,98	0,27	0,20	0,37	-	0,08	0,56	0,06	0,12	0,24	-	0,05	0,32	-	0,07	0,17	-	0,04
1500	1,25	0,31	0,98	0,27	0,15	0,37	-	0,06	0,56	0,06	0,09	0,24	-	0,04	0,32	-	0,05	0,17	-	0,03
1000	0,83	0,21	0,98	0,27	0,10	0,37	-	0,04	0,56	0,06	0,06	0,24	-	0,03	0,32	-	0,03	0,17	-	0,02
500	0,42	0,10	0,98	0,27	0,05	0,37	-	0,02	0,56	0,06	0,03	0,24	-	0,01	0,32	-	0,02	0,17	-	0,01

nach Rücksprache - nur statisch zulässig after consultation - only permissible for static load

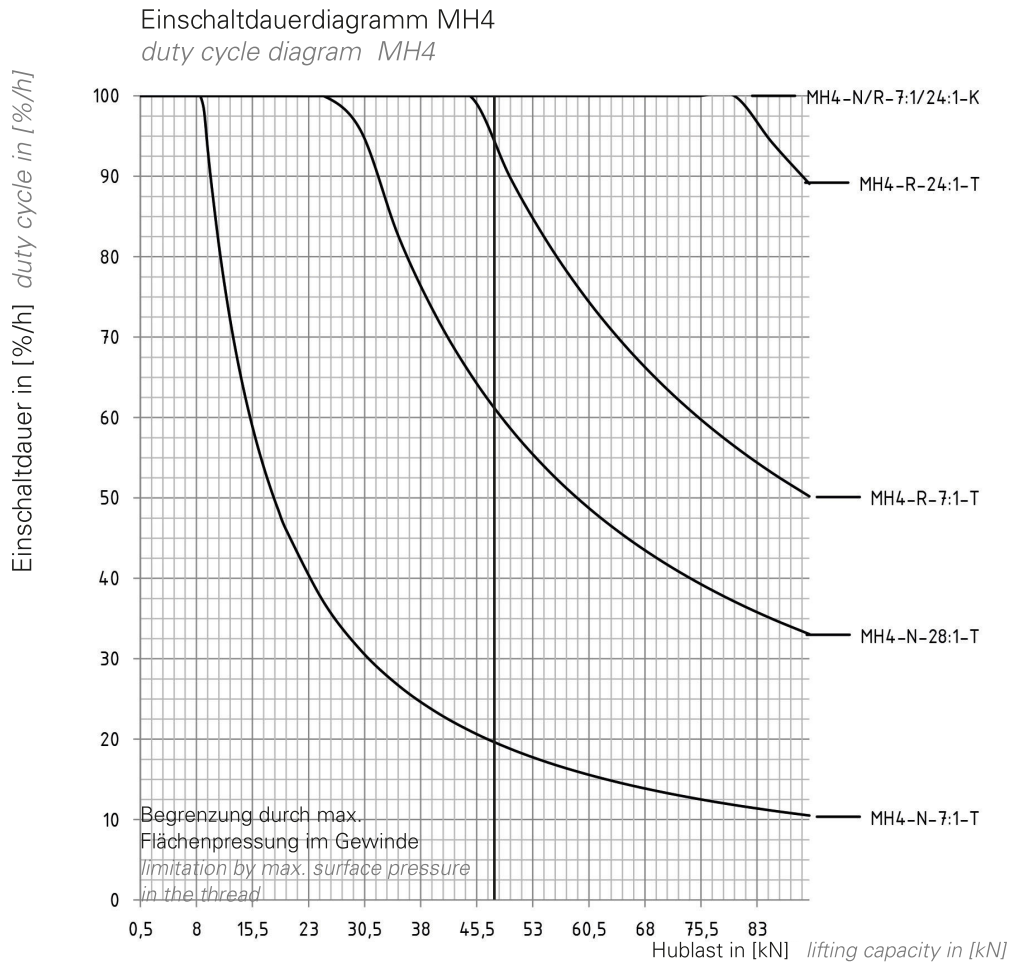
Hochleistungsspindelhubgetriebe MH/JH-Serie

High performance Screw Jacks MH/JH-Series

Leistungsdaten MH4

Performance data MH4

Einschaltdauerdiagramm bei 1500 1/min und 20°C Umgebungstemperatur.
Duty cycle diagram at 1500 1/min and 20°C ambient temperature.



Um die Einschaltdauer ED_n/h für andere Drehzahlen zu ermitteln wird die Einschaltdauer in [%] mit dem Drehzahlfaktor fn_{neff} multipliziert:

$$ED_n/h \text{ in } [\%] = ED_g \times fn_{neff}$$

Bei unterschiedlichen Drehzahlen ist die mittlere Drehzahl zu ermitteln:

$$n_m = n_1 \times q_1 + n_2 \times q_2 + \dots n_i \times q_i / 100$$

n_1, n_2, \dots = Drehzahl in [1/min] während des Intervalls

q_1, q_2, \dots = Anteile der Belastungsdauer in [%]

n_m = mittlere Drehzahl in [1/min]

To calculate the operating time ED_n/h for other speeds, multiply the operating time in [%] with the speed factor fn_{neff} :

$$ED_n/h \text{ in } [\%] = ED_g/h \times fn_{neff}$$

With variable (rotational) speeds, the average speed needs to be calculated:

$$n_m = n_1 \times q_1 + n_2 \times q_2 + \dots n_i \times q_i / 100$$

n_1, n_2, \dots = speed in [1/min] during the interval

q_1, q_2, \dots = load duration in [%]

n_m = average speed in [1/min]

Drehzahl [1/min] speed [1/min]	Drehzahlfaktor fn_{neff} speed factor fn_{neff}
3000	0,5
2500	0,6
2000	0,75
1000	1,5
750	2
500	3
250	6

Leistungsdaten MH4

Performance data MH4

MH4-T-40x7																										
n [1/ min]	Hub- geschw. lifting speed [m/min]		F=88 [kN]				F=60 [kN]				F=40 [kN]				F=20 [kN]				F=10 [kN]				F=5 [kN]			
			7:1		28:1		7:1		28:1		7:1		28:1		7:1		28:1		7:1		28:1		7:1		28:1	
	H	L	Nm	kW	Nm	kW	Nm	kW	Nm	kW	Nm	kW	Nm	kW	Nm	kW	Nm	kW	Nm	kW	Nm	kW	Nm	kW	Nm	kW
3000	3,00	0,75	44,12	13,86	12,76	4,01	30,19	9,48	8,78	2,76	20,24	6,36	5,93	1,86	10,30	3,23	3,09	0,97	5,32	1,67	1,67	0,52	2,84	0,09	0,96	0,30
2750	2,75	0,69	44,12	12,70	12,76	3,67	30,19	8,69	8,78	2,53	20,24	5,83	5,93	1,71	10,30	2,97	3,09	0,89	5,32	1,53	1,67	0,48	2,84	0,09	0,96	0,28
2500	2,50	0,63	44,12	11,55	12,76	3,34	30,19	7,90	8,78	2,30	20,24	5,30	5,93	1,55	10,30	2,70	3,09	0,81	5,32	1,39	1,67	0,44	2,84	0,09	0,96	0,25
2250	2,25	0,56	44,12	10,39	12,76	3,01	30,19	7,11	8,78	2,07	20,24	4,77	5,93	1,40	10,30	2,43	3,09	0,73	5,32	1,25	1,67	0,39	2,84	0,09	0,96	0,23
2000	2,00	0,50	44,12	9,24	12,76	2,67	30,19	6,32	8,78	1,84	20,24	4,24	5,93	1,24	10,30	2,16	3,09	0,65	5,32	1,11	1,67	0,35	2,84	0,09	0,96	0,20
1500	1,50	0,38	44,12	6,93	12,76	2,00	30,19	4,74	8,78	1,38	20,24	3,18	5,93	0,93	10,30	1,62	3,09	0,49	5,32	0,84	1,67	0,26	2,84	0,09	0,96	0,15
1000	1,00	0,25	44,12	4,62	12,76	1,34	30,19	3,16	8,78	0,92	20,24	2,12	5,93	0,62	10,30	1,08	3,09	0,32	5,32	0,56	1,67	0,17	2,84	0,09	0,96	0,10
500	0,50	0,13	44,12	2,31	12,76	0,67	30,19	1,58	8,78	0,46	20,24	1,06	5,93	0,31	10,30	0,54	3,09	0,16	5,32	0,28	1,67	0,09	2,84	0,09	0,96	0,05

MH4-K-4005																				
n [1/min]	Hubgeschw. lifting speed [m/min]		F=24 [kN]						F=20 [kN]						F=15 [kN]					
			7:1			28:1			7:1			28:1			7:1			28:1		
	H	L	Nm	HNm	kW	Nm	HNm	kW	Nm	HNm	kW	Nm	HNm	kW	Nm	HNm	kW	Nm	HNm	kW
3000	2,14	0,54	3,83	1,34	1,20	1,29	0,11	0,41	3,25	1,06	1,02	1,12	0,05	0,35	2,52	0,71	0,79	0,89	-0,02	0,28
2750	1,96	0,49	3,83	1,34	1,10	1,29	0,11	0,37	3,25	1,06	0,94	1,12	0,05	0,32	2,52	0,71	0,73	0,89	-0,02	0,26
2500	1,79	0,45	3,83	1,34	1,00	1,29	0,11	0,34	3,25	1,06	0,85	1,12	0,05	0,29	2,52	0,71	0,66	0,89	-0,02	0,23
2250	1,61	0,40	3,83	1,34	0,90	1,29	0,11	0,30	3,25	1,06	0,77	1,12	0,05	0,26	2,52	0,71	0,59	0,89	-0,02	0,21
2000	1,43	0,36	3,83	1,34	0,80	1,29	0,11	0,27	3,25	1,06	0,68	1,12	0,05	0,23	2,52	0,71	0,53	0,89	-0,02	0,19
1500	1,07	0,27	3,83	1,34	0,60	1,29	0,11	0,20	3,25	1,06	0,51	1,12	0,05	0,18	2,52	0,71	0,40	0,89	-0,02	0,14
1000	0,71	0,18	3,83	1,34	0,40	1,29	0,11	0,14	3,25	1,06	0,34	1,12	0,05	0,12	2,52	0,71	0,26	0,89	-0,02	0,09
500	0,36	0,09	3,83	1,34	0,20	1,29	0,11	0,07	3,25	1,06	0,17	1,12	0,05	0,06	2,52	0,71	0,13	0,89	-0,02	0,05

MH4-K-4005																				
n [1/min]	Hubgeschw. lifting speed [m/min]		F=10 [kN]						F=7,5 [kN]						F=5 [kN]					
			7:1			28:1			7:1			28:1			7:1			28:1		
	H	L	Nm	HNm	kW	Nm	HNm	kW	Nm	HNm	kW	Nm	HNm	kW	Nm	HNm	kW	Nm	HNm	kW
3000	2,14	0,54	1,80	0,36	0,57	0,68	-	0,21	1,44	0,18	0,45	0,58	-	0,18	1,07	-	0,34	0,47	-	0,15
2750	1,96	0,49	1,80	0,36	0,52	0,68	-	0,20	1,44	0,18	0,41	0,58	-	0,17	1,07	-	0,31	0,47	-	0,13
2500	1,79	0,45	1,80	0,36	0,47	0,68	-	0,18	1,44	0,18	0,38	0,58	-	0,15	1,07	-	0,28	0,47	-	0,12
2250	1,61	0,40	1,80	0,36	0,42	0,68	-	0,16	1,44	0,18	0,34	0,58	-	0,14	1,07	-	0,25	0,47	-	0,11
2000	1,43	0,36	1,80	0,36	0,38	0,68	-	0,14	1,44	0,18	0,30	0,58	-	0,12	1,07	-	0,22	0,47	-	0,10
1500	1,07	0,27	1,80	0,36	0,28	0,68	-	0,11	1,44	0,18	0,23	0,58	-	0,09	1,07	-	0,17	0,47	-	0,07
1000	0,71	0,18	1,80	0,36	0,19	0,68	-	0,07	1,44	0,18	0,15	0,58	-	0,06	1,07	-	0,11	0,47	-	0,05
500	0,36	0,09	1,80	0,36	0,09	0,68	-	0,04	1,44	0,18	0,08	0,58	-	0,03	1,07	-	0,06	0,47	-	0,02

nach Rücksprache - nur statisch zulässig after consultation - only permissible for static load

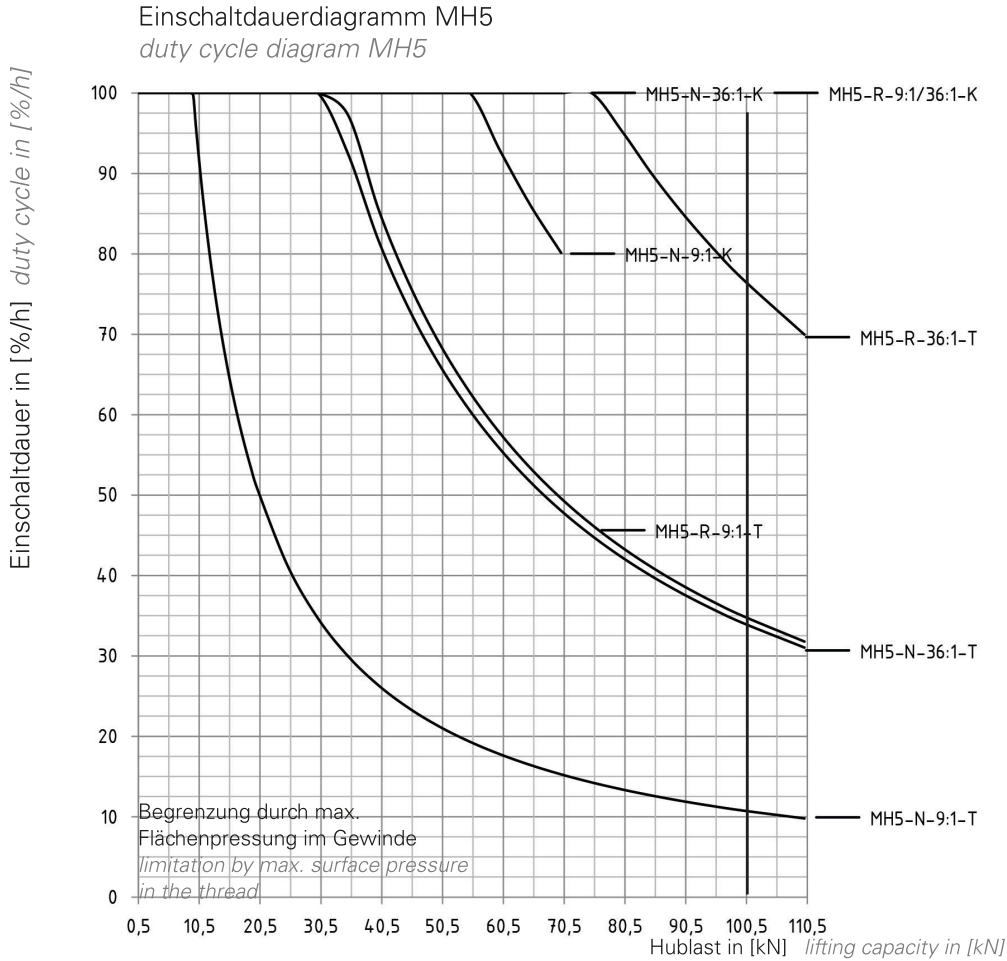
Hochleistungsspindelhubgetriebe MH/JH-Serie

High performance Screw Jacks MH/JH-Series

Leistungsdaten MH5

Performance data MH5

Einschaltdauerdiagramm bei 1500 1/min und 20°C Umgebungstemperatur.
Duty cycle diagram at 1500 1/min and 20°C ambient temperature.



Um die Einschaltzeit ED_n/h für andere Drehzahlen zu ermitteln wird die Einschaltzeit in [%] mit dem Drehzahlfaktor fn_{neff} multipliziert:

$$ED_n/h \text{ in } [\%] = ED_g \times fn_{neff}$$

Bei unterschiedlichen Drehzahlen ist die mittlere Drehzahl zu ermitteln:

$$n_m = n_1 \times q_1 + n_2 \times q_2 + \dots n_i \times q_i / 100$$

n_1, n_2, \dots = Drehzahl in [1/min] während des Intervalls

q_1, q_2, \dots = Anteile der Belastungsdauer in [%]

n_m = mittlere Drehzahl in [1/min]

To calculate the operating time ED_n/h for other speeds, multiply the operating time in [%] with the speed factor fn_{neff} :

$$ED_n/h \text{ in } [\%] = ED_g/h \times fn_{neff}$$

With variable (rotational) speeds, the average speed needs to be calculated:

$$n_m = n_1 \times q_1 + n_2 \times q_2 + \dots n_i \times q_i / 100$$

n_1, n_2, \dots = speed in [1/min] during the interval

q_1, q_2, \dots = load duration in [%]

n_m = average speed in [1/min]

Drehzahl [1/min] speed [1/min]	Drehzahlfaktor fn_{neff} speed factor fn_{neff}
3000	0,5
2500	0,6
2000	0,75
1000	1,5
750	2
500	3
250	6

Leistungsdaten MH5
Performance data MH5

MH5-T-55x9																										
n [1/min]	Hubgeschw. lifting speed [m/min]		F=106 [kN]				F=80 [kN]				F=60 [kN]				F=40 [kN]				F=20 [kN]				F=10 [kN]			
			9:1		36:1		9:1		36:1		9:1		36:1		9:1		36:1		9:1		36:1		9:1		36:1	
	H	L	Nm	kW	Nm	kW	Nm	kW	Nm	kW	Nm	kW	Nm	kW	Nm	kW	Nm	kW	Nm	kW	Nm	kW	Nm	kW	Nm	kW
3000	3,00	0,75	62,8	19,7	17,8	5,6	47,5	14,9	13,5	4,2	35,7	11,2	10,2	3,2	23,9	7,5	6,9	2,2	12,1	3,8	3,6	1,1	6,2	0,1	1,9	0,6
2750	2,75	0,69	62,8	18,1	17,8	5,1	47,5	13,7	13,5	3,9	35,7	10,3	10,2	2,9	23,9	6,9	6,9	2,0	12,1	3,5	3,6	1,0	6,2	0,1	1,9	0,5
2500	2,50	0,62	62,8	16,4	17,8	4,7	47,5	12,4	13,5	3,5	35,7	9,4	10,2	2,7	23,9	6,3	6,9	1,8	12,1	3,2	3,6	0,9	6,2	0,1	1,9	0,5
2250	2,25	0,56	62,8	14,8	17,8	4,2	47,5	11,2	13,5	3,2	35,7	8,4	10,2	2,4	23,9	5,6	6,9	1,6	12,1	2,9	3,6	0,8	6,2	0,1	1,9	0,4
2000	2,00	0,50	62,8	13,2	17,8	3,7	47,5	9,9	13,5	2,8	35,7	7,5	10,2	2,1	23,9	5,0	6,9	1,4	12,1	2,5	3,6	0,7	6,2	0,1	1,9	0,4
1500	1,50	0,38	62,8	9,9	17,8	2,8	47,5	7,5	13,5	2,1	35,7	5,6	10,2	1,6	23,9	3,8	6,9	1,1	12,1	1,9	3,6	0,6	6,2	0,1	1,9	0,3
1000	1,00	0,25	62,8	6,6	17,8	1,9	47,5	5,0	13,5	1,4	35,7	3,7	10,2	1,1	23,9	2,5	6,9	0,7	12,1	1,3	3,6	0,4	6,2	0,1	1,9	0,2
500	0,50	0,13	62,8	3,3	17,8	0,9	47,5	2,5	13,5	0,7	35,7	1,9	10,2	0,5	23,9	1,3	6,9	0,4	12,1	0,6	3,6	0,2	6,2	0,1	1,9	0,1

MH5-K-5010																				
n [1/min]	Hubgeschw. lifting speed [m/min]		F=69 [kN]						F=60 [kN]						F=40 [kN]					
			9:1			36:1			9:1			36:1			9:1			36:1		
	H	L	Nm	HNm	kW	Nm	HNm	kW	Nm	HNm	kW	Nm	HNm	kW	Nm	HNm	kW	Nm	HNm	kW
3000	4,29	1,07	22,78	8,44	7,16	6,84	1,65	2,15	19,86	7,30	6,24	5,98	1,40	1,88	13,36	4,75	4,20	4,07	0,85	1,28
2750	3,93	0,98	22,78	8,44	6,56	6,84	1,65	1,97	19,86	7,30	5,72	5,98	1,40	1,72	13,36	4,75	3,85	4,07	0,85	1,17
2500	3,57	0,89	22,78	8,44	5,96	6,84	1,65	1,79	19,86	7,30	5,20	5,98	1,40	1,57	13,36	4,75	3,50	4,07	0,85	1,07
2250	3,21	0,80	22,78	8,44	5,37	6,84	1,65	1,61	19,86	7,30	4,68	5,98	1,40	1,41	13,36	4,75	3,15	4,07	0,85	0,96
2000	2,86	0,71	22,78	8,44	4,77	6,84	1,65	1,43	19,86	7,30	4,16	5,98	1,40	1,25	13,36	4,75	2,80	4,07	0,85	0,85
1500	2,14	0,54	22,78	8,44	3,58	6,84	1,65	1,07	19,86	7,30	3,12	5,98	1,40	0,94	13,36	4,75	2,10	4,07	0,85	0,64
1000	1,43	0,36	22,78	8,44	2,39	6,84	1,65	0,72	19,86	7,30	2,08	5,98	1,40	0,63	13,36	4,75	1,40	4,07	0,85	0,43
500	0,71	0,18	22,78	8,44	1,19	6,84	1,65	0,36	19,86	7,30	1,04	5,98	1,40	0,31	13,36	4,75	0,70	4,07	0,85	0,21

MH5-K-5010																				
n [1/min]	Hubgeschw. lifting speed [m/min]		F=20 [kN]						F=10 [kN]						F=5 [kN]					
			9:1			36:1			9:1			36:1			9:1			36:1		
	H	L	Nm	HNm	kW	Nm	HNm	kW	Nm	HNm	kW	Nm	HNm	kW	Nm	HNm	kW	Nm	HNm	kW
3000	4,29	1,07	6,85	2,20	2,15	2,16	0,30	0,68	3,60	0,92	1,13	1,20	0,03	0,38	1,98	0,29	0,62	0,73	-	0,23
2750	3,93	0,98	6,85	2,20	1,97	2,16	0,30	0,62	3,60	0,92	1,04	1,20	0,03	0,35	1,98	0,29	0,57	0,73	-	0,21
2500	3,57	0,89	6,85	2,20	1,79	2,16	0,30	0,57	3,60	0,92	0,94	1,20	0,03	0,32	1,98	0,29	0,52	0,73	-	0,19
2250	3,21	0,80	6,85	2,20	1,61	2,16	0,30	0,51	3,60	0,92	0,85	1,20	0,03	0,28	1,98	0,29	0,47	0,73	-	0,17
2000	2,86	0,71	6,85	2,20	1,44	2,16	0,30	0,45	3,60	0,92	0,75	1,20	0,03	0,25	1,98	0,29	0,41	0,73	-	0,15
1500	2,14	0,54	6,85	2,20	1,08	2,16	0,30	0,34	3,60	0,92	0,57	1,20	0,03	0,19	1,98	0,29	0,31	0,73	-	0,11
1000	1,43	0,36	6,85	2,20	0,72	2,16	0,30	0,23	3,60	0,92	0,38	1,20	0,03	0,13	1,98	0,29	0,21	0,73	-	0,08
500	0,71	0,18	6,85	2,20	0,36	2,16	0,30	0,11	3,60	0,92	0,19	1,20	0,03	0,06	1,98	0,29	0,10	0,73	-	0,04

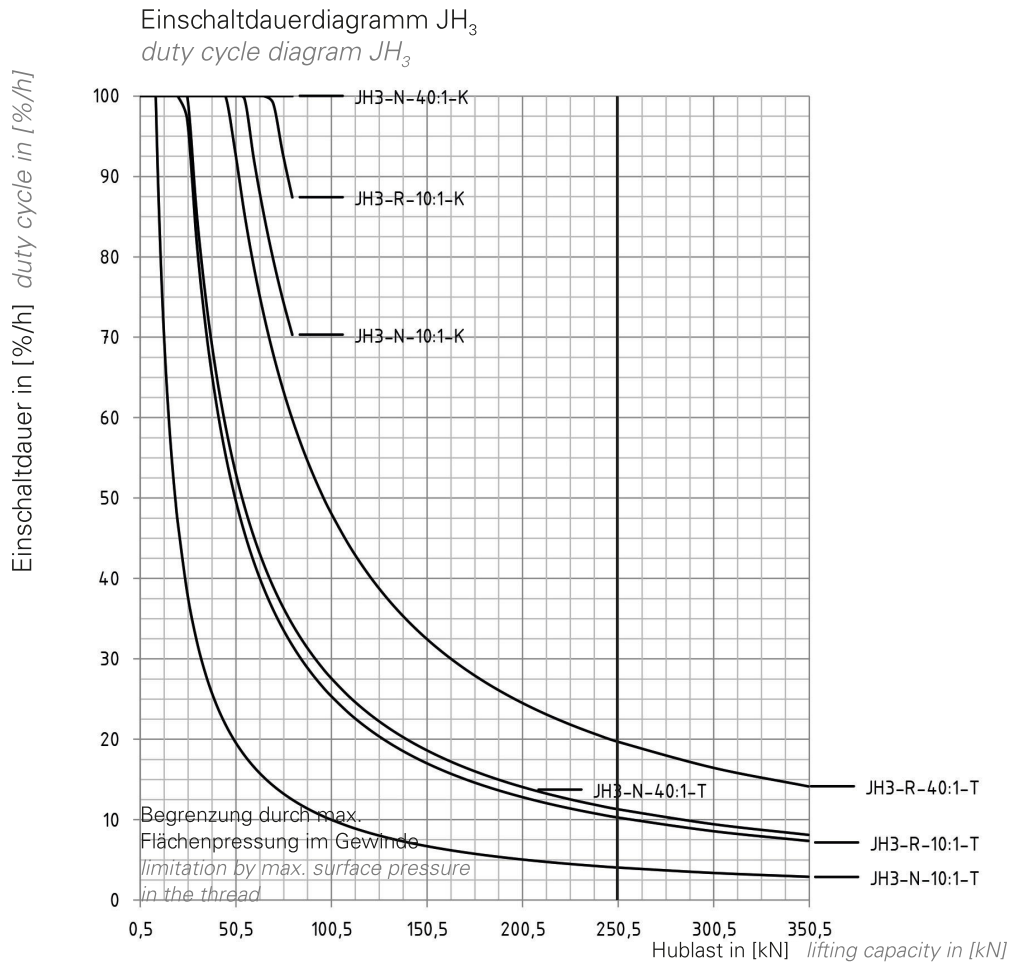
Hochleistungsspindelhubgetriebe MH/JH-Serie

High performance Screw Jacks MH/JH-Series

Leistungsdaten JH3

Performance data JH3

Einschaltdauerdiagramm bei 1500 1/min und 20°C Umgebungstemperatur.
Duty cycle diagram at 1500 1/min and 20°C ambient temperature.



Um die Einschaltdauer ED_n/h für andere Drehzahlen zu ermitteln wird die Einschaltdauer in [%] mit dem Drehzahlfaktor fn_{neff} multipliziert:

$$ED_n/h \text{ in } [\%] = ED_g \times fn_{neff}$$

Bei unterschiedlichen Drehzahlen ist die mittlere Drehzahl zu ermitteln:

$$n_m = n_1 \times q_1 + n_2 \times q_2 + \dots n_i \times q_i / 100$$

n_1, n_2, \dots = Drehzahl in [1/min] während des Intervalls

q_1, q_2, \dots = Anteile der Belastungsdauer in [%]

n_m = mittlere Drehzahl in [1/min]

To calculate the operating time ED_n/h for other speeds, multiply the operating time in [%] with the speed factor fn_{neff} :

$$ED_n/h \text{ in } [\%] = ED_g/h \times fn_{neff}$$

With variable (rotational) speeds, the average speed needs to be calculated:

$$n_m = n_1 \times q_1 + n_2 \times q_2 + \dots n_i \times q_i / 100$$

n_1, n_2, \dots = speed in [1/min] during the interval

q_1, q_2, \dots = load duration in [%]

n_m = average speed in [1/min]

Drehzahl [1/min] speed [1/min]	Drehzahlfaktor fn_{neff} speed factor fn_{neff}
3000	0,5
2500	0,6
2000	0,75
1000	1,5
750	2
500	3
250	6

Leistungsdaten JH3

Performance data JH3

JH3-T-80x10																										
n [1/ min]	Hub- geschw. lifting- speed [m/min]		F=350 [kN]				F=200 [kN]				F=100 [kN]				F=50 [kN]				F=20 [kN]				F=10 [kN]			
			10:1		40:1		10:1		40:1		10:1		40:1		10:1		40:1		10:1		40:1		10:1		40:1	
			H	L	Nm	kW	Nm	kW	Nm	kW	Nm	kW	Nm	kW	Nm	kW	Nm	kW	Nm	kW	Nm	kW	Nm	kW	Nm	kW
3000	3,00	0,75	279,8	87,9	93,8	29,5	160,5	50,4	54,0	17,0	80,9	25,4	27,5	8,6	41,1	12,9	14,2	4,5	17,2	5,4	6,3	2,0	9,3	0,1	3,6	1,1
2750	2,75	0,69	279,8	80,6	93,8	27,0	160,5	46,2	54,0	15,6	80,9	23,3	27,5	7,9	41,1	11,8	14,2	4,1	17,2	5,0	6,3	1,8	9,3	0,1	3,6	1,0
2500	2,50	0,63	279,8	73,3	93,8	24,6	160,5	42,0	54,0	14,1	80,9	21,2	27,5	7,2	41,1	10,8	14,2	3,7	17,2	4,5	6,3	1,6	9,3	0,1	3,6	0,9
2250	2,25	0,56	279,8	65,9	93,8	22,1	160,5	37,8	54,0	12,7	80,9	19,1	27,5	6,5	41,1	9,7	14,2	3,4	17,2	4,1	6,3	1,5	9,3	0,1	3,6	0,9
2000	2,00	0,50	279,8	58,6	93,8	19,6	160,5	33,6	54,0	11,3	80,9	16,9	27,5	5,8	41,1	8,6	14,2	3,0	17,2	3,6	6,3	1,3	9,3	0,1	3,6	0,8
1500	1,50	0,38	279,8	44	93,8	14,7	160,5	25,2	54,0	8,5	80,9	12,7	27,5	4,3	41,1	6,5	14,2	2,2	17,2	2,7	6,3	1,0	9,3	0,1	3,6	0,6
1000	1,00	0,25	279,8	29,3	93,8	9,8	160,5	16,8	54,0	5,7	80,9	8,5	27,5	2,9	41,1	4,3	14,2	1,5	17,2	1,8	6,3	0,7	9,3	0,1	3,6	0,4
500	0,50	0,13	279,8	14,7	93,8	4,9	160,5	8,4	54,0	2,8	80,9	4,2	27,5	1,4	41,1	2,2	14,2	0,7	17,2	0,9	6,3	0,3	9,3	0,1	3,6	0,2

JH3-K-8010																				
n [1/min]	Hubgeschw. lifting speed [m/min]		F=82 [kN]						F=70 [kN]						F=60 [kN]					
			10:1			40:1			10:1			40:1			10:1			40:1		
			Nm	HNm	kW	Nm	HNm	kW	Nm	HNm	kW	Nm	HNm	kW	Nm	HNm	kW	Nm	HNm	kW
3000	3,33	0,83	23,07	4,94	7,25	8,22	0,20	2,58	19,89	4,03	6,25	7,16	0,03	2,25	17,24	3,26	5,41	6,28	-	1,97
2750	3,06	0,76	23,07	4,94	6,64	8,22	0,20	2,37	19,89	4,03	5,73	7,16	0,03	2,06	17,24	3,26	4,96	6,28	-	1,81
2500	2,78	0,69	23,07	4,94	6,04	8,22	0,20	2,15	19,89	4,03	5,21	7,16	0,03	1,87	17,24	3,26	4,51	6,28	-	1,64
2250	2,50	0,63	23,07	4,94	5,44	8,22	0,20	1,94	19,89	4,03	4,69	7,16	0,03	1,69	17,24	3,26	4,06	6,28	-	1,48
2000	2,22	0,56	23,07	4,94	4,83	8,22	0,20	1,72	19,89	4,03	4,17	7,16	0,03	1,50	17,24	3,26	3,61	6,28	-	1,31
1500	1,67	0,42	23,07	4,94	3,62	8,22	0,20	1,29	19,89	4,03	3,12	7,16	0,03	1,12	17,24	3,26	2,71	6,28	-	0,99
1000	1,11	0,28	23,07	4,94	2,42	8,22	0,20	0,86	19,89	4,03	2,08	7,16	0,03	0,75	17,24	3,26	1,80	6,28	-	0,66
500	0,56	0,14	23,07	4,94	1,21	8,22	0,20	0,43	19,89	4,03	1,04	7,16	0,03	0,37	17,24	3,26	0,90	6,28	-	0,33

JH3-K-8010																				
n [1/min]	Hubgeschw. lifting speed [m/min]		F=40 [kN]						F=20 [kN]						F=10 [kN]					
			10:1			40:1			10:1			40:1			10:1			40:1		
			Nm	HNm	kW	Nm	HNm	kW	Nm	HNm	kW	Nm	HNm	kW	Nm	HNm	kW	Nm	HNm	kW
3000	3,33	0,83	11,93	1,74	3,75	4,51	-	1,42	6,63	0,21	2,08	2,74	-	0,86	3,97	-	1,25	1,85	-	0,58
2750	3,06	0,76	11,93	1,74	3,44	4,51	-	1,30	6,63	0,21	1,91	2,74	-	0,79	3,97	-	1,14	1,85	-	0,53
2500	2,78	0,69	11,93	1,74	3,12	4,51	-	1,18	6,63	0,21	1,73	2,74	-	0,72	3,97	-	1,04	1,85	-	0,49
2250	2,50	0,63	11,93	1,74	2,81	4,51	-	1,06	6,63	0,21	1,56	2,74	-	0,65	3,97	-	0,94	1,85	-	0,44
2000	2,22	0,56	11,93	1,74	2,50	4,51	-	0,94	6,63	0,21	1,39	2,74	-	0,57	3,97	-	0,83	1,85	-	0,39
1500	1,67	0,42	11,93	1,74	1,87	4,51	-	0,71	6,63	0,21	1,04	2,74	-	0,43	3,97	-	0,62	1,85	-	0,29
1000	1,11	0,28	11,93	1,74	1,25	4,51	-	0,47	6,63	0,21	0,69	2,74	-	0,29	3,97	-	0,42	1,85	-	0,19
500	0,56	0,14	11,93	1,74	0,62	4,51	-	0,24	6,63	0,21	0,35	2,74	-	0,14	3,97	-	0,21	1,85	-	0,10

nach Rücksprache - nur statisch zulässig after consultation - only permissible for static load

Hochleistungsspindelhubgetriebe MH/JH-Serie

High performance Screw Jacks MH/JH-Series

Übersicht Gewindemuttern für Bestellcode

Overview threaded nuts for order code

Design	Code für Ausrichtung <i>Direction</i>	Beschreibung <i>description</i>	Standard code
	EFN	Trapezgewindemutter nach NEFF Norm (Flansch zeigt zum Getriebe) <i>trapezoidal nut according to Neff standard (flange in direction of housing)</i>	EFM
	NEF	Trapezgewindemutter nach NEFF Norm (Flansch zeigt zum Spindelende) <i>trapezoidal nut according to Neff standard (flange in direction of screw end)</i>	
	EKN	Einbaufertige Kunststoffmutter nach NEFF Norm (Flansch zeigt zum Getriebe) <i>ready-to-install plastic nut according to NEFF standard (flange in direction of housing)</i>	EKM
	NEK	Einbaufertige Kunststoffmutter nach NEFF Norm (Flansch zeigt zum Spindelende) <i>ready-to-install plastic nut according to NEFF standard (flange in direction of screw end)</i>	
	SZN	Fangmutter zentrierseitig nach NEFF Norm (Flansch zeigt zum Getriebe) <i>safety nut on the centric side according to NEFF standard (flange in direction of housing)</i>	SFM-Z
	NSZ	Fangmutter zentrierseitig nach NEFF-Norm (Flansch zeigt zum Spindelende) <i>safety nut on the centric side according to NEFF standard (flange in direction of screw end)</i>	
	SFN	Fangmutter flanschseitig nach NEFF-Norm (Flansch zeigt zum Getriebe) <i>safety nut on the flange side according to NEFF standard (flange in direction of housing)</i>	SFM-F
	NFS	Fangmutter flanschseitig nach NEFF Norm (Flansch zeigt zum Spindelende) <i>safety nut on the flange side according to NEFF standard (flange in direction of screw end)</i>	
	LMS	Laufmutter zylindrisch mit Schwenkzapfen nach NEFF Norm <i>travelling nut with trunnion according to NEFF standard</i>	LMS
	LFN	Laufmutter mit Schlüsselfläche nach NEFF Norm (Flansch zeigt zum Getriebe) <i>travelling nut with spanner flat according to NEFF standard (flange in direction of housing)</i>	LSF
	NLF	Laufmutter mit Schlüsselfläche nach NEFF Norm (Flansch zeigt zum Spindelende) <i>travelling nut with spanner flat according to NEFF standard (flange in direction of screw end)</i>	
	SMZ	Gewindemutter nach Zeichnung oder Definition aus konstruktiven Ausführungen <i>nut according to drawing or constructive designs</i>	SMZ
Kugelgewindemuttern <i>Ball nuts</i>			
	FMD	Kugelgewindeflanschmutter DIN Norm (Flansch zeigt zum Getriebe) <i>flanged ball nut according to DIN standard (flange in direction of housing)</i>	KGF-D
	DFM	Kugelgewindeflanschmutter DIN Norm (Flansch zeigt zum Spindelende) <i>flanged ball nut according to DIN standard (flange in direction of screw end)</i>	
	FMN	Kugelgewindeflanschmutter NEFF Norm (Flansch zeigt zum Getriebe) <i>flanged ball nut according to NEFF norm (flange in direction of housing)</i>	KGF-N
	NFM	Kugelgewindeflanschmutter NEFF Norm (Flansch zeigt zum Spindelende) <i>flanged ball nut according to NEFF standard (flange in direction of screw end)</i>	
	ZMD	Kugelgewindezylindermutter DIN Norm (Schmierbohrung zeigt zum Getriebe) <i>cylindrical ball nut according to DIN standard (lubrication bore direction to housing)</i>	KGM-D
	DZM	Kugelgewindezylindermutter DIN Norm (Schmierbohrung zeigt zum Spindelende) <i>cylindrical ball nut according to DIN standard (lubrication bore in direction of screw end)</i>	
	ZMN	Kugelgewindezylindermutter NEFF Norm (Schmierbohrung zeigt zum Getriebe) <i>cylindrical ball nut according to NEFF standard (lubrication bore in direction of housing)</i>	KGM-N
	NZM	Kugelgewindezylindermutter NEFF Norm (Schmierbohrung zeigt zum Spindelende) <i>cylindrical ball nut according to NEFF standard (lubrication bore in direction of screw end)</i>	
	EMN	Kugelgewindemutter mit Einschraubgewinde (Gewinde zeigt zum Getriebe) <i>ball nut with screw-in thread (screw in direction of housing)</i>	KGM-E
	NEM	Kugelgewindemutter mit Einschraubgewinde (Gewinde zeigt zum Spindelende) <i>ball nut with screw-in thread (screw in direction of screw end)</i>	
	FZD	Muttereinheit Fl./Zyl. DIN Norm vorgespannt (Flansch zeigt zum Getriebe) <i>nut unit flanged/cylindrical DIN standard preloaded (flange in direction of housing)</i>	FZD
	DFZ	Muttereinheit Fl./Zyl. DIN Norm vorgespannt (Flansch zeigt zum Spindelende) <i>nut unit flanged/cylindrical DIN standard preloaded (flange in direction of screw end)</i>	
	FZN	Muttereinheit Fl./Zyl. NEFF Norm vorgespannt (Flansch zeigt zum Getriebe) <i>nut unit flanged/cylindrical NEFF standard preloaded (flange in direction of housing)</i>	FZN
	NFZ	Muttereinheit Fl./Zyl. NEFF-Norm vorgespannt (Flansch zeigt zum Spindelende) <i>nut unit flanged/cylindrical NEFF standard preloaded (flange in direction of screw end)</i>	

Tabelle: Übersicht Gewindemuttern Table: Overview Threaded Nuts

Bestellcode Spindelhubgetriebe MH/JH-Serie

Order code Screw Jacks MH/JH-Series

1 -
 2 -
 3 -
 4 -
 5 -
 6 -
 7 -
 8 -
 9 -
 10 -
 11 -
 12 -
 13

Nr. No.	Bezeichnung Designation	Code	Beschreibung Description
1	Baugröße size	M1, M2, ...	
		J1, J2, ...	
2	Bauart design	N	hebende Spindel lifting screw
		VP	hebende Spindel, verdrehgesichert durch Passfeder lifting screw, anti-turn device by feather key
		VK	hebende Spindel, verdrehgesichert durch Vierkantschutzrohr lifting screw, anti-turn device by square tube
		R	drehende Spindel rotating screw
3	Übersetzung transmission ratio	z.B. e.g. 4/16	schnelle (H) und langsame (L) Übersetzung hier am Beispiel 4:1 / 16:1 von MH1, MH2 fast transmission ratio (H)/slow transmission ratio (L) 4:1 / 16:1 for MH1, MH2
4	Spindelart type of screw	T, K	Trapezgewindetrieb trapezoidal screw drive, Kugelgewindetrieb ball screw drive
5	Spindelabmessung screw dimension		z.B. e.g. 2005=20 mm Durchmesser diameter, 5 mm Steigung pitch
6	Hub in [mm] stroke in [mm]		Maßangabe der Hublänge specification of the stroke length
7	Spindelverlängerung VL in [mm] bei Version N/VK/VP screw extension VL in [mm] for N/VK/VP		Spindelverlängerung VL, nutzbare Gewindelänge GL z.B. aufgrund Blockmaß Faltenbalg, Einbausituation, siehe Produktzeichnungen screw extension VL, available thread length GL e.g. due to block dimensions of the bellows, see product drawings for mounting situation
	Nutzbare Gewindelänge GL in [mm] bei Version R available thread length GL in [mm] for design R		
8	Typ Spindelende screw end oder or Anbauteile BP/GA/GK/HG nicht für Bauart R verfügbar attaching parts BP/GA/GK/HG not available for design R	M	metrischer Gewindezapfen M metric threaded stem M
		Z	Zentrierzapfen (Standardversion R) centric pin (standard for version R)
		A	Ende mit Fase end with chamfer
		Kxxx	Kundenanforderung mit Längenangabe (entsprechend Angaben, Zeichnung oder Konstruktionsvariante customer demands with length specification (according to specifications, drawing or construction variants)
		BP	mit Befestigungsplatte BP montiert mounted with mounting plate BP
		GA	mit Gelenkauge GA montiert mounted with rod end GA
		GK	mit Gabelkopf GK montiert mounted with fork end GK
		HG	mit Hochleistungsgelenkkopf HG mounted with high-performance joint head HG
9	Muttertyp bei Bauart R nut type for design R	z.b. e.g. EFN	Trapezgewindemutter nach Neff Norm (Flansch zeigt zum Getriebe) trapezoidal nut according to NEFF standard (flange in the direction of the housing) für weitere Muttertypen: Siehe Übersicht Trapezgewindemuttern please see section "Overview Trapezoidal nuts" for more selection
		z.b. e.g. FMD	Kugelgewindeflanschnutter DIN Norm (Flansch zeigt zum Getriebe) flanged nut according to DIN standard (flange in the direction of the housing) für weitere Muttertypen: Siehe Übersicht Kugelgewindemuttern please see section "Overview Ball nuts" for more selection
10	Ausdrehsicherung für Version N und P stop collar for versions N and P	0	ohne none
		AS	mit Ausdrehsicherung (bei KGT serienmäßig verbaut) with turn-out safeguard (installed by default with KGT)
11	Spindelabdeckung screw cover	0	ohne none
		FB	mit Faltenbalg with bellows
		SF	mit Spiralfederabdeckung with spiral spring cover
12	Wellenende shaft end	0	auf beiden Seiten A+B (Standard) on both sides A+B (standard)
		A	Wellenende auf Seite A shaft end side A
		B	Wellenende auf Seite B shaft end side B
13	Sonderanforderungen special requirements	0	ohne none
		1,2,3,...	entsprechend Beschreibung oder Zeichnung = 1; bei 2 identischen Produktcodes mit weiteren Sonderanforderungen ist es erforderlich, eine fortlaufende Nr. zu vergeben according to descriptions or drawings = 1; In case of 2 identical product codes with different special requirements, a consecutive no. has to be assigned

