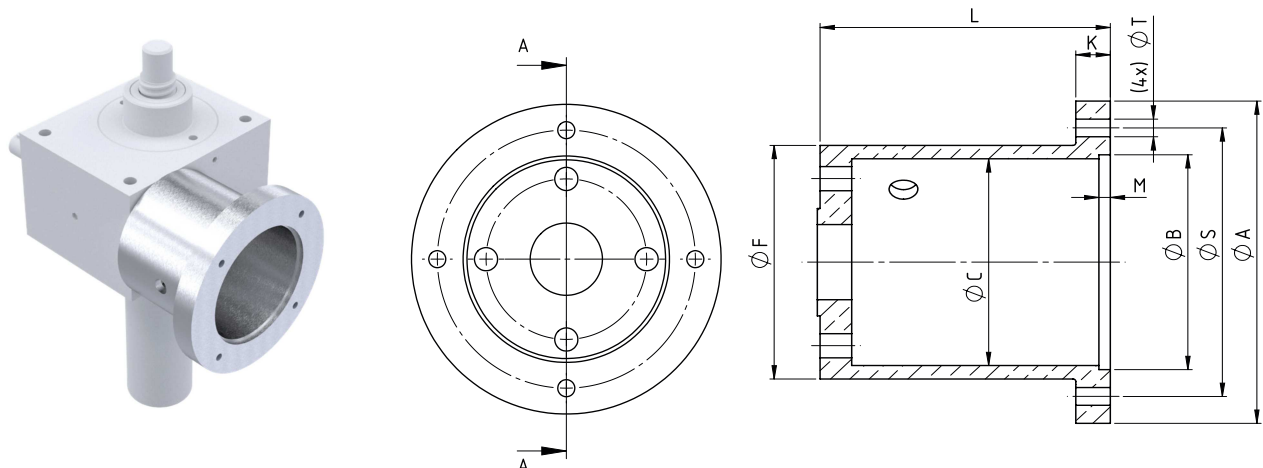


Motorglocken MG für M/MH J/JH-Serie
Motor Adaptor Flanges MG for M/MH J/JH-Series

Motorglocken dienen zum Befestigen von Motoren an Spindelhubgetrieben und gleichzeitig als Gehäuse für die Kupplung zwischen Motor und Antriebswelle. Bei Bestellung bitte Anbauseite der Motorglocke (A oder B) angeben.

Motor adaptor flanges are used to attach motors to worm gear screw jacks and at the same time serve as a housing for the coupling between the motor and the drive shaft. When ordering, please specify the mounting side of the motor adaptor flange (A or B).



Technische Daten/Abmessungen *Technical data/dimensions*

Baugröße size	ICE Motor B14/B15 ICE motor B14/B15	Abmessungen <i>dimensions</i> [mm]									Kupplungsgröße	Ø u. Länge Getriebe- welle <i>Ø and length gear shaft</i> [mm]	Ø u. Länge Motor welle <i>Ø and length motor shaft</i> [mm]
		A	B	C	F	K	M	S	T	L			
MG M0	56	80	50	43	50	12	5	65	5,5	74	14	Ø9x20	Ø9x20
MG M1	63	90	60	55	62	8	3,5	75	5,5	60	14	Ø10x22,5	Ø11x23
MG M1	71	105	70	55	62	12	3,5	85	6,6	67	14	Ø10x22,5	Ø14x30
MG M1	80	120	80	55	62	12	4,5	100	6,6	90	19	Ø10x22,5	Ø19x40
MG M2	80	120	80	62	74	12	4	100	6,6	90	19	Ø14x25	Ø19x40
MG M2	90	140	95	61	73	15	4	115	9	80	19	Ø14x25	Ø24x50
MG M3	80	120	80	77	87	12	4	100	6,6	101	19	Ø16x42,5	Ø19x40
MG M3	90	140	95	77	87	16	4	115	9	103	24	Ø16x42,5	Ø24x50
MG M3	100	160	110	78	88	15	4	130	9	113	24	Ø16x42,5	Ø28x60
MG M3	112	250	180	78	100	25	5	215	M12	123	24	Ø16x42,5	Ø28x60
MG M4	90	140	95	94	110	15	4	115	9	115,5	24	Ø20x45	Ø24x50
MG M4	100	160	110	98	114	15	4	130	9	106	24	Ø20x45	Ø28x60
MG M4	112	160	110	98	114	15	4	130	9	106	24	Ø20x45	Ø28x60
MG M4	132	200	130	98	114	29	4,5	165	11	103,5	28	Ø20x45	Ø38x80
MG M5	100	160	110	74	125	20	4	130	9	135,5	28	Ø25x65	Ø28x60
MG M5	112	160	110	74	125	20	4	130	9	135,5	28	Ø25x65	Ø28x60
MG M5	132	200	130	125	145	16	7	165	M10	147,5	28	Ø25x65	Ø38x80
MG M5	160	250	180	120	142	30	5	215	M12	147,5	38	Ø25x65	Ø42x110

Weitere Baugrößen und Motortypen auf Anfrage. *Further sizes and motor types on request.*



Zubehör Spindelhubgetriebe/-anlagen SHG/SHA

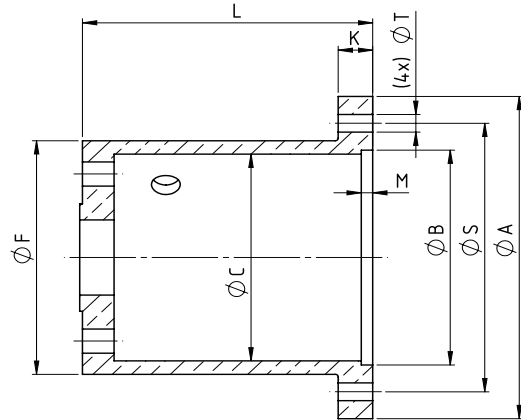
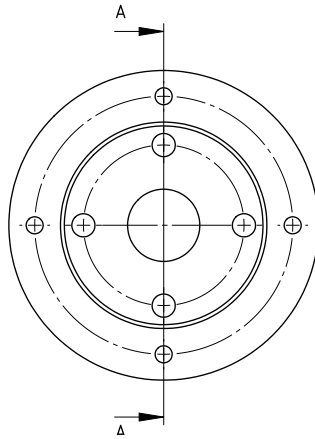
Accessories Screw Jacks/-systems SHG/SHA

Motorlocken MG für C-Serie

Motor Adaptor Flanges for C-Series

Motorlocken dienen zum Befestigen von Motoren an Spindelhubgetrieben und gleichzeitig als Gehäuse für die Kupplung zwischen Motor und Antriebswelle. Bei Bestellung bitte Anbauseite der Motorlocke (A oder B) angeben.

Motor adaptor flanges are used to attach motors to worm gear screw jacks and at the same time serve as a housing for the coupling between the motor and the drive shaft. When ordering, please specify the mounting side of the motor adaptor flange (A or B).



Technische Daten/Abmessungen **Technical data/dimensions**

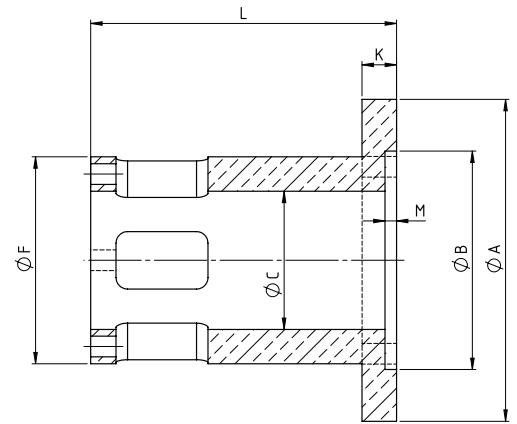
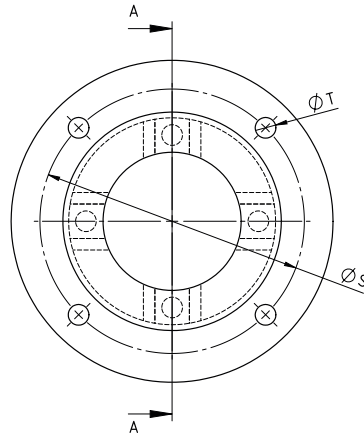
Baugröße size	IEC-Motor motor B14	Abmessungen <i>dimensions</i> [mm]									zulässiges Motorgewicht <i>permissible motor weight</i> [kg]	Kupplungsgröße <i>coupling size</i>	Ø u. Länge Getriebe- welle <i>Ø and length gear shaft</i> [mm]	Ø u. Länge Motor welle <i>Ø and length motor shaft</i> [mm]
		A	B	C	F	K	M	S	T	L				
MG C3	63	120	80	60	70	15	5	100	7	80	25	19	Ø16x40	Ø11x23
MG C3	71	140	95	60	70	15	5	115	9	87	25	19	Ø16x40	Ø14x30
MG C3	80	120	80	60	70	15	5	100	7	97	25	19	Ø16x40	Ø19x40
MG C3	90	140	95	60	70	15	5	115	9	113	25	24	Ø16x40	Ø24x50
MG C5	80	120	80	73	85	15	5	100	7	108	45	19	Ø20x52	Ø19x40
MG C5	90	140	95	73	85	15	5	115	9	120	45	24	Ø20x52	Ø24x50
MG C5	100	160	110	73	85	15	5	130	9	130	45	24	Ø20x52	Ø28x60
MG C5	112	160	110	73	85	15	5	130	9	130	45	24	Ø20x52	Ø28x60
MG C15	80	160	110	85	95	15	5	130	9	118	75	24	Ø25x60	Ø19x40
MG C15	90	140	95	85	95	15	5	115	9	128	75	24	Ø25x60	Ø24x50
MG C15	100	160	110	85	95	15	5	130	9	138	75	24	Ø25x60	Ø28x60
MG C15	112	160	110	85	95	15	5	130	9	138	75	24	Ø25x60	Ø28x60
MG C15	132	200	130	85	95	30	5	165	11	160	75	28	Ø25x60	Ø38x80
MG C20	100	160	110	105	115	15	5	130	9	143	90	24	Ø28x65	Ø28x60
MG C20	112	160	110	105	115	15	5	130	9	143	90	24	Ø28x65	Ø28x60
MG C20	132	200	130	105	115	30	5	165	11	167	90	28	Ø28x65	Ø38x80

Weitere Baugrößen und Motortypen auf Anfrage. *Further sizes and motor types on request.*

Motorglocken MG für G-Serie
Motor Adaptor Flanges for G-Series

Motorglocken dienen zum Befestigen von Motoren an Spindelhubgetrieben und gleichzeitig als Gehäuse für die Kupplung zwischen Motor und Antriebswelle. Bei Bestellung bitte Anbauseite der Motorglocke (A oder B) angeben.

Motor adaptor flanges are used to attach motors to screw jacks and at the same time serve as a housing for the coupling between the motor and the drive shaft. When ordering, please specify the mounting side of the motor adaptor flange (A or B).



Technische Daten/Abmessungen *Technical data/dimensions*

Baugröße size	IEC-Motor motor B14	Abmessungen <i>dimensions</i> [mm]									Kupplungsgröße coupling size	Ø u. Länge Getriebe- welle Ø and length gear shaft [mm]	Ø u. Länge Motor welle Ø and length motor shaft [mm]
		A	B	C	F	K	M	S	T	L			
MG G1	63	90	60	60	90	15	5	75	6	106	19	Ø18/12'x23	Ø11x23
MG G1	71	105	70	60	90	15	5	85	7	113	19	Ø18/12'x23	Ø14x30
MG G1	80	120	80	60	90	15	5	100	7	123	19	Ø18/12'x23	Ø19x40
MG G1	90	140	95	60	90	15	5	115	9	135	24	Ø18/12'x23	Ø24x50
MG G2	80	120	110	90	135	15	5	100	7	155	28	Ø32/28'x50	Ø19x40
MG G2	90	140	110	90	135	15	5	115	9	165	28	Ø32/28'x50	Ø24x50
MG G2	100	160	180	90	135	15	5	130	9	175	28	Ø32/28'x50	Ø28x60
MG G2	112	160	180	90	135	15	5	130	9	175	28	Ø32/28'x50	Ø28x60
MG G3	100-B5	250	230	150/140 ¹	225	25	5	215	M12	256/259 ¹	42/38 ¹	Ø55/40'x90/80 ¹	Ø28x60
MG G3	112-B5	250	250	150/140 ¹	225	25	5	215	M12	256/259 ¹	42/38 ¹	Ø55/40'x90/80 ¹	Ø28x60
MG G3	132-B5	300		150/140 ¹	225	25	5	265	M12	276/281 ¹	42	Ø55/40'x90/80 ¹	Ø38x80
MG G3	160-B5	350		150/140 ¹	225	25	5	300	M16	301/311 ¹	42	Ø55/40'x90/80 ¹	Ø42x110

¹ erstes Maß gilt für Übersetzung 2:1, zweites Maß gilt für Übersetzung 3:1 first dimension for transmission ratio 2:1, second dimension for transmission ratio 3:1
 Weitere Baugrößen und Motortypen auf Anfrage. Further sizes and motor types on request.



Zubehör Spindelhubgetriebe/-anlagen SHG/SHA

Accessories Screw Jacks/-systems SHG/SHA

Bestellcode Motorglocken MG

Order code Motor Adaptor Flanges MG

1	-	2	-	3	-	4	-	5	-	6	-	7	-	8	-	9	-	10	-	11
----------	---	----------	---	----------	---	----------	---	----------	---	----------	---	----------	---	----------	---	----------	---	-----------	---	-----------

Nr. No.	Bezeichnung Designation	Code	Beschreibung Description
1	Produktkurzzeichen <i>product code</i>	MG	
2	Getriebebezeichnung <i>Gear type</i>	M1, M2, ...	fortlaufende Baugrößen Spindelhubgetriebe der M-Serie <i>sequential sizes Screw Jacks M-Series</i>
		J1, J2, ...	fortlaufende Baugrößen Spindelhubgetriebe der J-Serie <i>sequential sizes Screw Jacks J-Series</i>
		G1, G2, ...	fortlaufende Baugrößen Schnellhubgetriebe der G-Serie <i>sequential sizes High-Speed Screw Jacks G-Series</i>
		C3, C5, ...	fortlaufende Baugrößen Spindelhubgetriebe der C-Serie <i>sequential sizes Screw Jacks C-Series</i>
3	Ausführung <i>version</i>	R	rund <i>round</i>
		V	vierkant <i>square</i>
4	Zentrierdurchmesser Motorflansch in [mm] <i>centring diameter of motor flange in [mm]</i>		
5	Außendurchmesser Motorflansch in [mm] <i>outside diameter in [mm]</i>		
6	Anzahl der Teilkreisbohrungen <i>number of pitch circle bores</i>		Anzahl der Teilkreisbohrungen am Motorflansch <i>number of pitch circle bores at the motor flange</i>
7	Größe/Gewindegröße der Teilkreisbohrungen <i>size/thread size of the pitch circle bores</i>		z.B. 6.5 für 6.5mm Durchmesser (Motorflanschform B14) <i>e.g. 6.5 mm diameter (motor flange form B14)</i> z.B. M6 für ein M6 Gewinde (Motorflanschform B5) <i>e.g. M6 for a M6 thread (motor flange form B5)</i>
8	Teilkreisdurchmesser Motorflansch in [mm] <i>pitch circle diameter of the motor flange in [mm]</i>		
9	Länge ohne Zentrieransatz Getriebegehäuse in [mm] <i>length without spigot of gear housing in [mm]</i>		Wird ermittelt durch die Länge der Wellenzapfen und Maß B der Kupplung <i>determined by length of the shaft and dimension B of the coupling</i>
10	Werkstoff <i>material</i>	AL	Aluminiumlegierung <i>aluminium alloy</i>
		ZI	Stahl-, zinkphosphatiert <i>zinc phosphatised steel</i>
		A2	Rostbeständig <i>rust-resistant</i>
		A4	Rost-, Säure- und Meerwasserbeständig <i>rust-, acid- and seawater-resistant</i>
11	Sonderanforderungen <i>special requirements</i>	0	keine <i>none</i>
		1	entsprechend Angabe, Beschreibung oder Zeichnung <i>according to specification, description or drawing</i>