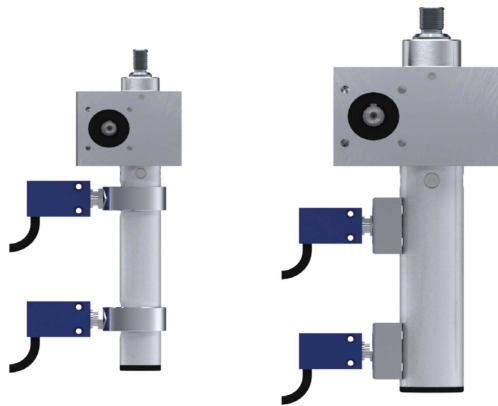
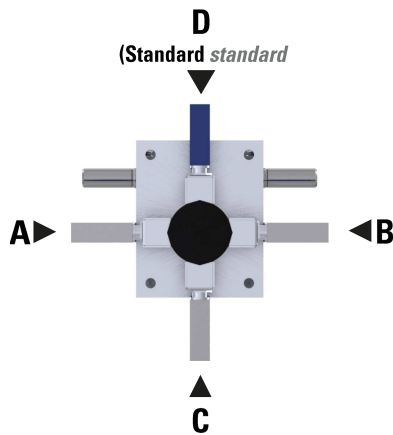


Endschalter Spindelhubgetriebe
Limit switch Screw Jacks



- Betätigungsnocken 30° nach DIN 69639
 Actuating cam 30° according to DIN 69639
- Mindestbetätigungshub: 2,6 +- 0,5 mm
 minimum actuation stroke: 2,6 +- 0,5 mm
- Differenzhub: 0,85 +- 0,25 mm
 differential stroke: 0,85 +- 0,25 mm
- Mindesteinschaltkraft: 1 N
 minimum engagement force: 1 N
- Anfahrsgeschwindigkeit: 0,001 bis 0,1 m/s
 start-up speed: 0.001 to 0.1 m/s
- Anschluss: 5-adrig (Braun/Blau: Schließer; schwarz/schwarz: Öffner; grün/gelb: Schutzleiter)
 connection: 5-core (brown/blue: normally open; black/black: normally closed; green/yellow: earth wire)
- Schaltvermögen: NFC 63146
 switching capacity: NFC 63146

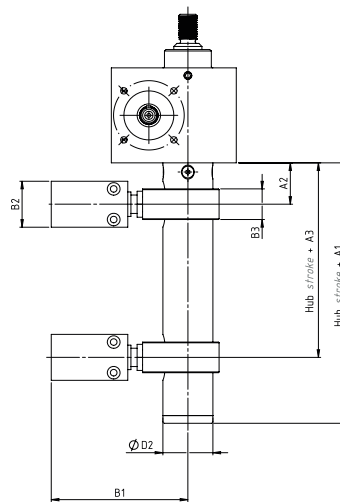
Endschalterposition *limit switch position*



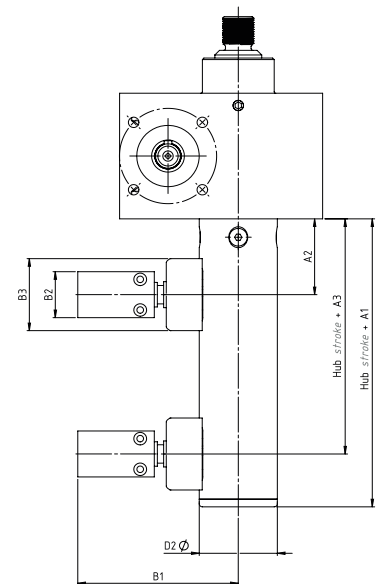
Die Endschalter werden standardmäßig auf der Seite D montiert. Optional können aber auch die Seiten A, B oder C ausgewählt werden.

The limit switches are mounted on side D as standard. However, sides A, B or C can also be selected as an option.

M-Serie M0-M1
 M-series M0-M1



M- & J-Serie M2-J1
 M- & J-series M2-J1



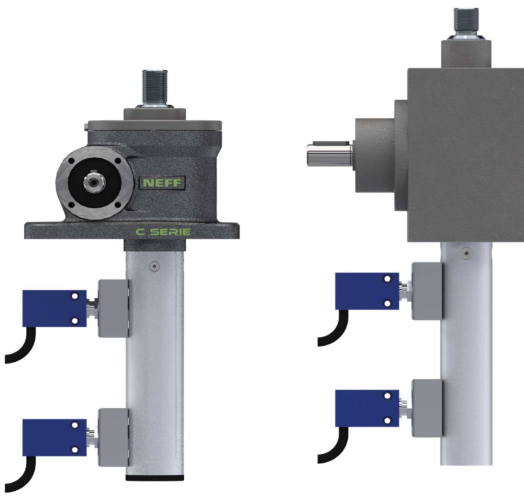
Technische Daten/Abmessungen **Technical data/Dimensions**

Baugröße <i>size</i>	Abmessungen <i>dimensions</i> [mm]							Verstellweg <i>adjustment path</i>
	A ₁	A ₂	A ₃	B ₁	B ₂	B ₃	D ₂	
M0/MH0	65	27	27	94	30	20	28	±5
M1/MH1	65	27	27	96		20	32	
M2/MH2	81	40	44	98		47	40	
M3/MH3	88	49	53	92		47	50	
M4/MH4	112	61	67	111		47	65	
M5/MH5	120	69	75	121		47	90	
J1	124	70	76	121		47	95	
J2	Auf Anfrage <i>on request</i>						110	
J3/JH3							125	
J4							150	
J5							180	

Auch induktive Sensoren sind anstatt der mechanischen Schalter möglich.
Inductive sensors are also possible instead of the mechanical switches.

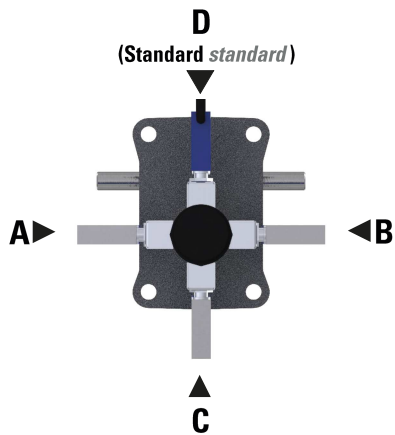
Zubehör Spindelhubgetriebe/-anlagen SHG/SHA Accessories Screw Jacks/-systems SHG/SHA

Endschalter Spindelhubgetriebe Limit Switch Screw Jacks



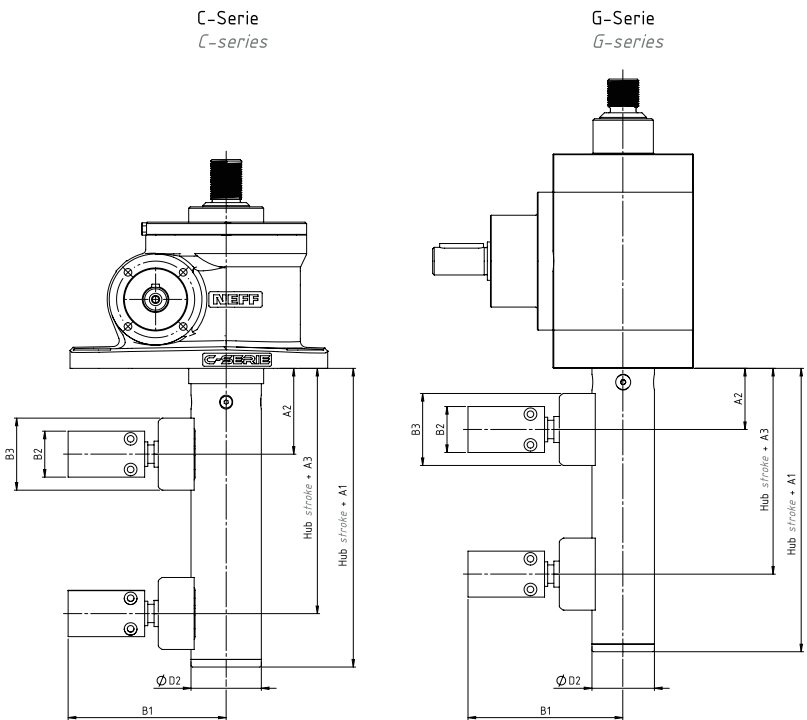
Endschalterposition *limit switch position*

- Betätigungsnocken 30° nach DIN 69639
Actuating cam 30° according to DIN 69639
- Mindestbetätigungshub: 2,6 +- 0,5mm
minimum actuation stroke: 2,6 +- 0,5mm
- Differenzhub: 0,85 +- 0,25mm
differential stroke: 0,85 +- 0,25mm
- Mindesteinschaltkraft: 1N
minimum engagement force: 1 N
- Anfahrsgeschwindigkeit: 0,001 bis 0,1m/s
start-up speed: 0.001 to 0.1 m/s
- Anschluss: 5-adrig (Braun/Blau: Schließer; schwarz/schwarz: Öffner; grün/gelb: Schutzleiter)
connection: 5-core (brown/blue: normally open; black/black: normally closed; green/yellow: earth wire)
- Schaltvermögen: NFC 63146
switching capacity: NFC 63146



Die Endschalter werden standardmäßig auf der Seite D montiert. Optional können aber auch die Seiten A, B oder C ausgewählt werden.

The limit switches are mounted on side D as standard. However, sides A, B or C can also be selected as an option.



Technische Daten/Abmessungen *Technical data/Dimensions*

Baugröße <i>size</i>	Abmessungen <i>dimensions</i> [mm]							Verstellweg <i>adjustment path</i>
	A ₁	A ₂	A ₃	B ₁	B ₂	B ₃	D ₂	
C3	95	56	60	101	30	47	45	±5
C5	109	67	73	108				
C15	121	72	78	117				
C20	140	81	94	122				
G1	Auf Anfrage <i>on request</i>						42	
G2							65	
G3							90	

Auch induktive Sensoren sind anstatt der mechanischen Schalter möglich.
Inductive sensors are also possible instead of the mechanical switches.