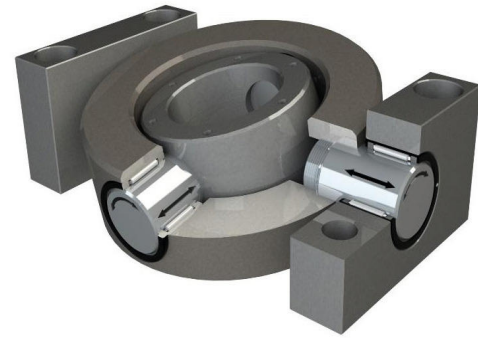


Kreuzkardanadapter KKA
Cross Cardan Adapters KKA

Die Kreuzkardanadapter KKA gleichen Lagetoleranzen in allen relevanten Freiheitsgraden aus. Dabei können nicht nur Winkelfehler, sondern auch zusätzlich Achsversätze ausgeglichen werden. Dadurch kann die Lebensdauer eines Gewindetriebes verlängert werden, da Kippmomente und Seitenkräfte nicht mehr auftreten können. Nur für senkrecht verfahrenende Applikationen. Waagerechte Ausführung auf Anfrage.

Cross cardanadapter KKA balance position tolerances in all directions. Offsets can be also neutralized as angle errors. This can extend the service life of a screw drive, as tilting moments and lateral forces can no longer exist. Only for vertical applications. Horizontal version on request..



Technische Daten/Abmessungen **Technical data/dimensions**

Typ type	KKA-1	KKA-2	KKA-3	KKA-4	KKA-5	KKA-6
max. Achsversatz offset X/Y [mm]	± 1,5mm	± 2mm	± 3mm	± 4mm	± 5mm	± 6mm
max. Winkelfehler angle error X/Y [°]	±5°					
Axialspiel backlash [mm] ¹⁾	0,014-0,082	0,014-0,082	0,018-0,1	0,02-0,118	0,02-0,118	0,024-0,138
Verdrehspiel torsional backlash [“] ¹⁾	0°17'	0°16'	0°12'	0°11'	0°10'	0°9'
max. dynamische Traglast dyn. load [kN]	24,75	24,75	72	123,75	126	238
max stat. Tragzahl stat. load [kN]	33	33	96	165	216	408

¹⁾ reduziertes Axial- und Verdrehspiel auf Anfrage verfügbar *contact us for reduced axial- and torsional backlash*

Einsetzbare Gewindemuttertypen nach Baugröße
Usable nuts according type

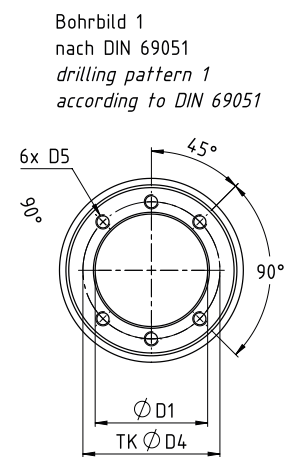
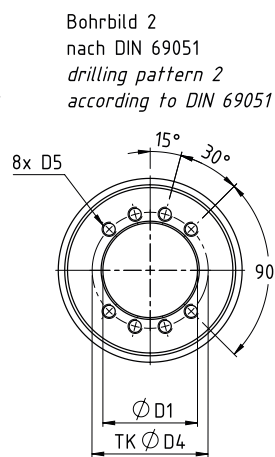
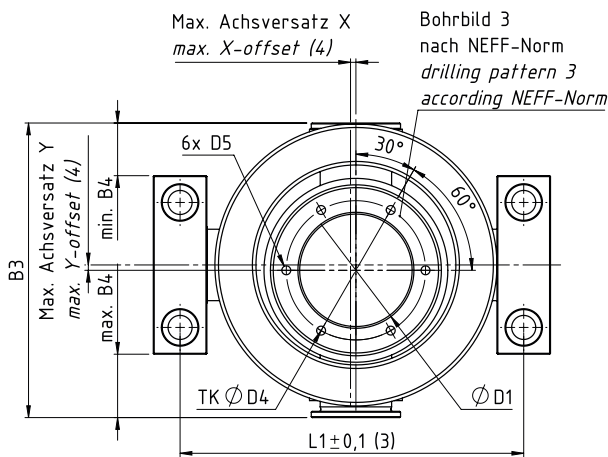
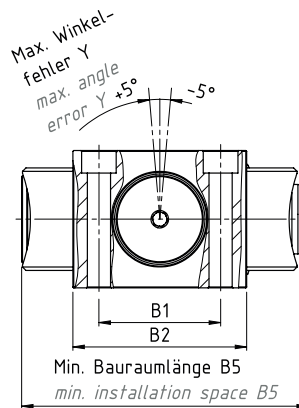
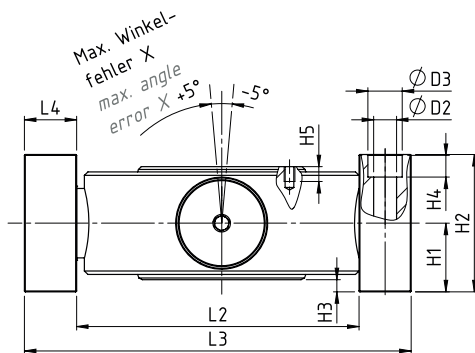
Typ type	Einsetzbare Muttertypen usable nuts					Bohrbild drilling pattern	D ₁	D ₄	D ₅	Bestellcode order code ¹⁾
	EFM Tr14	EFM Tr16	EFM Tr18	KGF-N 1605	KGF-N 1616					
KKA-1	KGF-D 1605		KGF-D 1610		KGF-D 1616	1	28	38	M5	KKA-1-KGF-D-1605-10-16-0
	KGF-D 1640					1	32	42	M5	KKA-KGF-D-1640-0
	EFM Tr20		EFM Tr24		KGF-N 2005	3	32	45	M6	KKA-2-EFM-Tr20-24-KGF-N-2005-0
KKA-2	EFM Tr30		KGF-N 2505			3	38	50	M6	KKA-2-EFM-Tr30-KGF-N-2505-0
	KGF-D-2005					1	36	47	M6	KKA-2-KGF-D-2005-0
	KGF-D 2505	KGF-D 2510	KGF-D 2520	KGF-D 2525	KGF-D 2550	1	40	51	M6	KKA-2-KGF-D-2505-10-20-25-50-0
	KGF-N 2020		KGF-N 2050			3	35	50	M6	KKA-2-KGF-N-2020-50-0
	EFM Tr36		KGF-N 3205			3	45	58	M6	KKA-3-EFM-Tr36-KGF-N-3205-0
KKA-3	EFM Tr40		KGF-N 4010			3	63	78	M8	KKA-3-EFM-Tr40-KGF-N-4010-0
	KGF-D 3205		KGF-D 3210-6,35			1	50	65	M8	KKA-3-KGF-D-3205-KGF-D-3210-6,35-0
	KGF-D 3210		KGF-D 3220		KGF-D 3260	1	53	65	M8	KKA-3-KGF-D-3210-20-60-0
	KGF-D 4005	KGF-D 4010	KGF-D 4020	KGF-D 4040		2	63	78	M8	KKA-3-KGF-D-4005-10-20-40-0
	KGF-N 3210	KGF-N 3240	KGF-N 3260	KGF-N 4005		3	53	68	M6	KKA-3-KGF-N-3210-40-60-KGF-N-4005-0
KKA-4	EFM Tr50		KGF-N 5010			3	72	90	M10	KKA-4-EFM-Tr50-KGF-N-5010-0
	KGF-D 5010					2	75	93	M10	KKA-4-KGF-D-5010-0
	KGF-D 5020					2	85	103	M10	KKA-4-KGF-D-5020-0
KKA-5	EFM Tr60		KGF-N 6310			3	85	105	M10	KKA-5-EFM-Tr60-KGF-N-6310-0
	KGF-D 6310					2	90	108	M10	KKA-5-KGF-D-6310-0
KKA-6	EFM Tr70					3	95	140	M16	KKA-6-EFM-Tr70-0-0
	EFM Tr80					3	105	150	M16	KKA-6-EFM-Tr80-0
	KGF-D 8010					2	105	125	M12	KKA-6-KGF-D-8010-0
	KGF-N 8010					3	105	125	M12	KKA-6-KGF-N-8010-0

¹⁾ Für Sonderausführungen letzte Ziffer von Bestellcode mit -1 kennzeichnen und in Bestellung entsprechende Zeichnung oder Beschreibung angeben
For special requirements please replace the last numeric with -1 and specify it with a drawing or description in the order

Kreuzkardanadapter KKA

Cross Cardan Adapters KKA

Darstellung Achsversetz
exposition with offset



⁽¹⁾ für störungsfreien Betrieb for failure-free operation

⁽²⁾ für Abstandsmaß im mittigen Zustand ist der Achsversatz abzuziehen exposition with offset, for centric distance, please subtract the offset-mass

⁽³⁾ bei Abweichungen der Toleranzvorgabe ist der angegebene max. Achsversatz nicht mehr gewährleistet in case of deviations from given tolerances, the given max. offset can not longer be guaranteed

⁽⁴⁾ siehe Tabelle allgemeine technische Daten see table technical data

Technische Daten/Abmessungen Technical data/Dimensions

Typ type	Abmessungen dimensions [mm]									
	D ₁	D ₂	D ₃	D ₄	D ₅	B ₁	B ₂	B ₃	B ₄ min/max	B ₅
KKA-1	s. Tabelle: einsetzbare Gewinde- muttertypen nach Bau- größe see table: usable nuts according to type	9	15	s. Tabelle: einsetzbare Gewinde- muttertypen nach Bau- größe see table: usable nuts according to type	s. Tabelle: einsetzbare Gewinde- muttertypen nach Bau- größe see table: usable nuts according to type	58	80	98	7,6/10,4	106
KKA-2		9	15			58	80	107,8	11,9/15,9	117
KKA-3		13,5	20			70	100	165	29,5/35,5	177
KKA-4		22	33			115	160	212	22/30	229
KKA-5		26	40			120	180	231	20,5/30,5	250
KKA-6		33	48			160	220	316	42/54	352

Typ type	Abmessungen dimensions [mm]									
	H ₁	H ₂	H ₃	H ₄	H ₅	L ₁	L ₂	L ₃	L ₄	
KKA-1	27	54	6	9	10	120	100	140	20	
KKA-2	27	54	6	9	12	127	107	147	20	
KKA-3	39,5	79	7	13	12	195	165	225	30	
KKA-4	49,5	99	8	21,5	14	256	216	296	40	
KKA-5	50	100	8	24,8	14	285	235	335	50	
KKA-6	70	140	12,5	32	16	388	325	451	63	