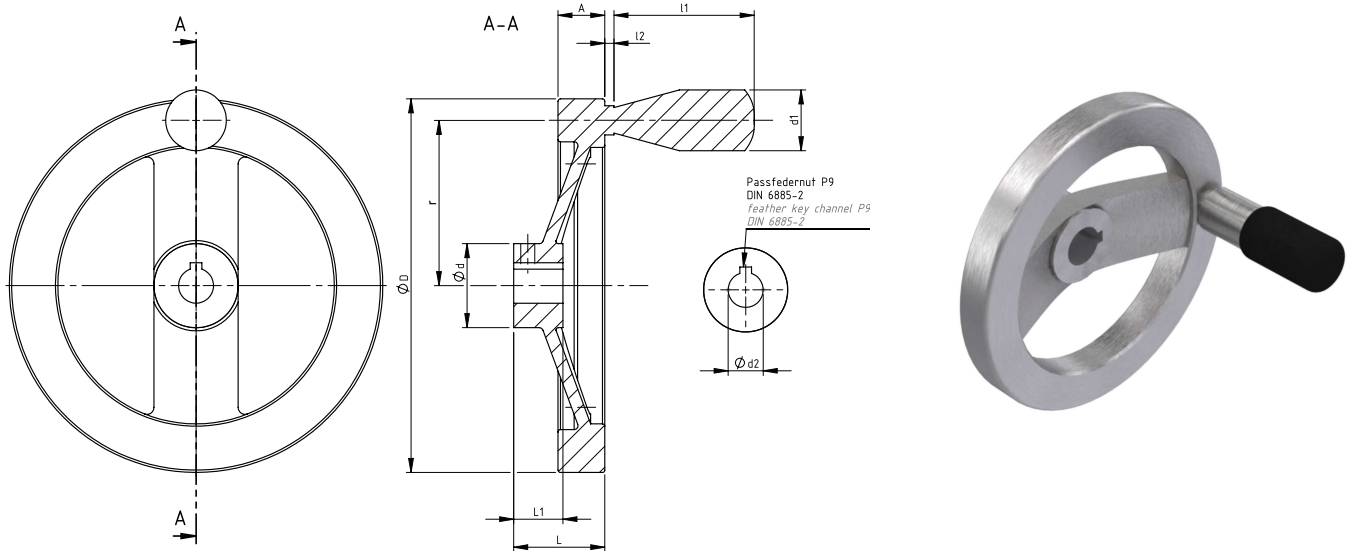


Handräder HR
Handwheels HR

Handrad HR aus Alu mit drehbarem Griff für eine einfache Handverstellung oder die Notverstellung von Spindelhubgetrieben und Anlagen.

Handwheel HR in aluminum with rotating handle for easy manual adjustment or emergency adjustment of screw jacks and systems.



Technische Daten/Abmessungen *Technical data/dimensions*

Baugröße size	Abmessungen dimensions [mm]										Bohrung bore d ₂ H ₇
	A	D	d	d ₁	L ₁	L	l ₁	l ₂	r		
HR-A-80-P10	10	80	31	21	16	29	50	2,5	35	Ø10	
HR-A-80-P14	10	80	31	21	16	29	50	2,5	35	Ø14	
HR-A-100-P10	10	100	33	21	17	33	50	2,5	40	Ø10	
HR-A-100-P14	10	100	33	21	17	33	50	2,5	40	Ø14	
HR-A-125-P10	13	125	35	22	18	36	56	2,5	54	Ø10	
HR-A-125-P14	13	125	35	22	18	36	56	2,5	54	Ø14	
HR-A-140-P14	13	140	37	22	19	39	56	2,5	60	Ø14	
HR-A-140-P16	13	140	37	22	19	39	56	2,5	60	Ø16	
HR-A-160-P14	16	160	40	23	20	40	65	2,5	70	Ø14	
HR-A-160-P16	16	160	40	23	20	40	65	2,5	70	Ø16	
HR-A-200-P16	16	200	45	26	24	45	80	2,5	89	Ø16	
HR-A-200-P20	16	200	45	26	24	45	80	2,5	89	Ø20	
HR-A-250-P20	19	250	52	31	28	50	102	2,5	112	Ø20	
HR-A-250-P25	19	250	52	31	28	50	102	2,5	112	Ø25	
HR-A-250-P28	19	250	52	31	28	50	102	2,5	112	Ø28	

Weitere Baugrößen und Bohrungen auf Anfrage *other sizes and bores on request*

