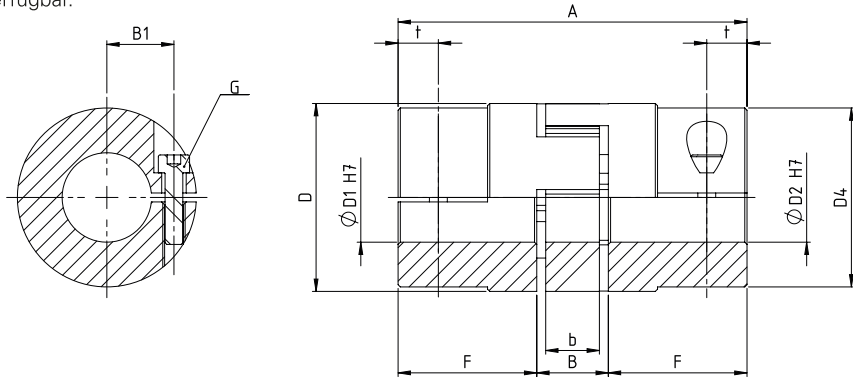


Wellenkupplungen GS
Shaft Couplings GS

Die Wellenkupplung GS ist eine verdrehsteife Wellenkupplung und ideal für Anwendungen mit Servomotoren. Der Zahnkranz wird unter Vorspannung eingebaut, hierdurch ergibt sich eine geringe Flächenpressung und damit eine erhöhte Steifigkeit des Systems. Bei hohen Drehzahlen und starker Beschleunigung hat sich diese Wellenkupplung durch zuverlässige Funktion und Haltbarkeit bewährt. Die Kupplung ist in Ausführung mit Klemmnabe oder mit Klemmnabe und Passfedernut verfügbar.

The shaft coupling GS is a torsionally stiff shaft coupling and ideal for applications with servo motors. The spider is installed under preload, resulting in low surface pressure and thus increased rigidity of the system. At high speeds and strong acceleration, this shaft coupling has proven itself through reliable function and durability. The coupling is available with clamping hub or with clamping hub and feather key.



Technische Daten/Abmessungen **Technical data/dimensions**

Baugröße size	Abmessungen dimensions [mm]										
	max. D ₁ H ₇	max. D ₂ H ₇	D	D ₄	A	F	t	b	B	B ₁	G
GS-9	11	11	20	-	30	10	5	8	10	7,5	M2,5
GS-14	16	16	30	-	35	11	5	10	13	11,5	M3
GS-19	24	24	40	-	66	25	11	12	16	14,5	M6
GS-24	28	28	55	-	78	30	10,5	14	18	20	M6
GS-28	38	38	65	-	90	35	11,5	15	20	25	M8
GS-38	45	45	80	-	114	45	15,5	18	24	30	M8
GS-42	50	50	95	-	126	50	18	20	26	32	M8
GS-48	55	55	105	85	140	56	21	21	28	36	M10

Größe size	Zahnkranz gear rim [98 Shore A]					Zahnkranz gear rim [92 Shore A]					Zahnkranz GS gear rim GS [98 Shore A]				
	max Winkelverlagerung max. angular displacement	max Axialverlagerung max. axial displacement	Nenn Drehmoment nominal torque	max Drehmoment max. RPM	max. Verdrehwinkel max. twisting angle	max Winkelverlagerung max. angular displacement	max Axialverlagerung max. axial displacement	Nenn Drehmoment nominal torque	max Drehmoment max. RPM	Verdrehwinkel twisting angle	max Winkelverlagerung max. angular displacement	max Axialverlagerung max. axial displacement	Nenn Drehmoment nominal torque	max Drehmoment max. RPM	Dyn. Drehfedersteifigkeit dyn. torsional stiffness
	°	[mm]	T _{kNl} [Nm]	T _{kmax} [Nm]	V _{kmax} [°]	°	[mm]	T _{kNl} [Nm]	T _{kmax} [Nm]	V _{kNl} [°]	°	[mm]	T _{kNl} [Nm]	T _{kmax} [Nm]	[Nm/rad]
GS-9	-	-	-	-	-	-	-	-	-	-	0,9	-0,4/+0,8	5	10	155
GS-14	1,2	-0,5/+1	12,5	25	10	1,2	-0,5/+1	7,5	15	10	0,9	-0,5/+1	12,5	25	513
GS-19	1,2	-0,5/+1,2	17	34	5	1,2	-0,5/+1,2	10	20	5	0,9	-0,5/+1,2	17	34	2540
GS-24	0,9	-0,5/+1,4	60	120	5	0,9	-0,5/+1,4	35	70	5	0,9	-0,5/+1,4	60	120	4010
GS-28	0,9	-0,7/+1,5	160	320	5	0,9	-0,7/+1,5	95	190	5	0,9	-0,7/+1,5	160	320	9920
GS-38	1,0	-0,7/+1,8	325	650	5	1,0	-0,7/+1,8	190	380	5	0,9	-0,7/+1,8	325	650	17160
GS-42	1,0	-1/+2	450	900	5	1,0	-1/+2	265	530	5	0,9	-1/+2	450	900	37692
GS-48	1,1	-1/+2,1	525	1050	5	1,1	-1/+2,1	310	620	5	0,9	-1/+2,1	525	1050	45620