

**Spindelanbauteile**  
**Screw attachments**

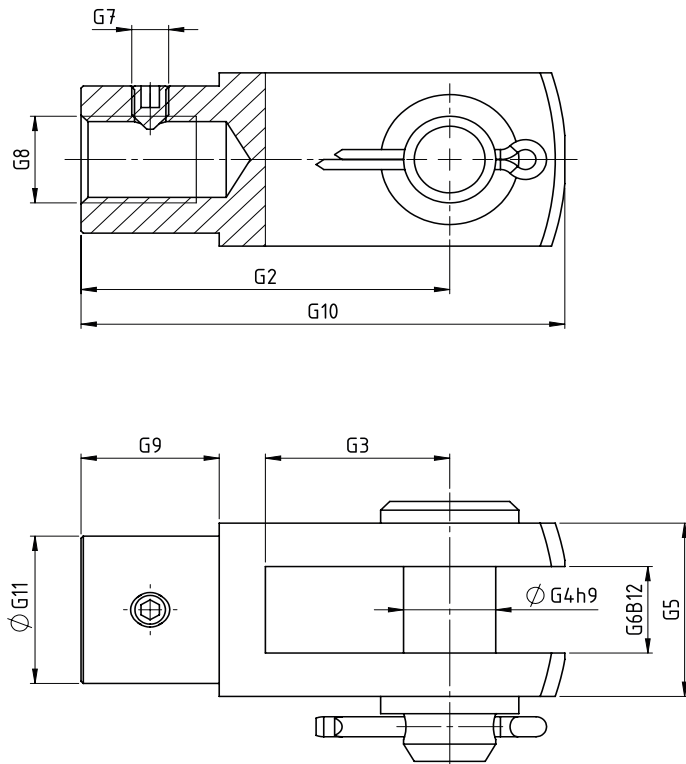
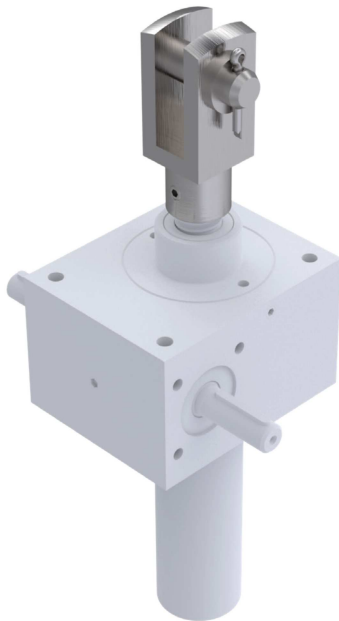
**Gabelköpfe Fork ends GK**

Der Gabelkopf wird auf das Befestigungsgewinde der Hubspindel aufgeschraubt und mit einem Gewindestift gegen Ausdrehen gesichert. Lieferumfang mit Splint und Bundbolzen.

Standard bei Bauart VK/VP: Lage des Bundbolzens parallel zur Schneckenwelle. Auch in rostfreier Ausführung verfügbar.

*The fork end is screwed onto the mounting thread of the screw and secured against rotation by threaded pin. Supplied with split pin and collar pin.*

*Standard for version VK/VP: Position of collar pin parallel to drive shaft. Also available in stainless steel.*



**Technische Daten/Abmessungen Technical data/dimensions**

Baugröße size	Abmessungen dimensions [mm]										Gewicht weight [kg]
	G <sub>2</sub>	G <sub>3</sub>	G <sub>4h9</sub>	G <sub>5</sub>	G <sub>6B12</sub>	G <sub>7</sub>	G <sub>8</sub>	G <sub>9</sub>	G <sub>10</sub>	G <sub>11</sub>	
GK-M0	32	16	8	16	8	M4	M8	12	42	14	0,04
GK-M1	48	24	12	24	12	M5	M12	18	62	20	0,15
GK-M2	56	28	14	27	14	M6	M14	22	72	24,5	0,2
GK-M3	80	40	20	40	20	M8	M20	30	105	34	0,8
GK-M4	120	60	30	60	30	M8	M30	43	160	52	2,5
GK-M5	144	72	35	70	35	M10	M36	54	188	60	3,8

