

Zubehör Spindelhubgetriebe/-anlagen SHG/SHA

Accessories Screw Jacks/-systems SHG/SHA

Spindelanbauteile

Screw attachments

Gelenkaugen **Rod ends GA**

Wird auf das Befestigungsgewinde der Hubspindel aufgeschraubt und gegen Verdrehen gesichert.

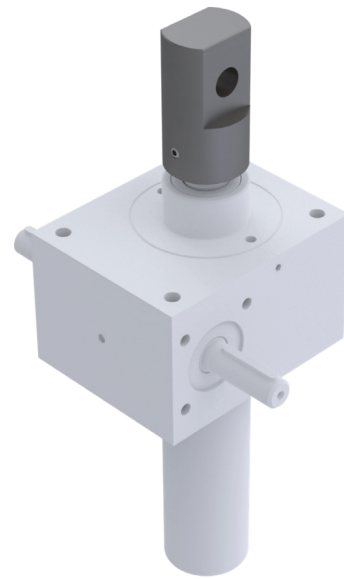
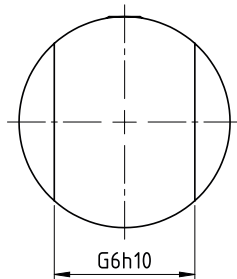
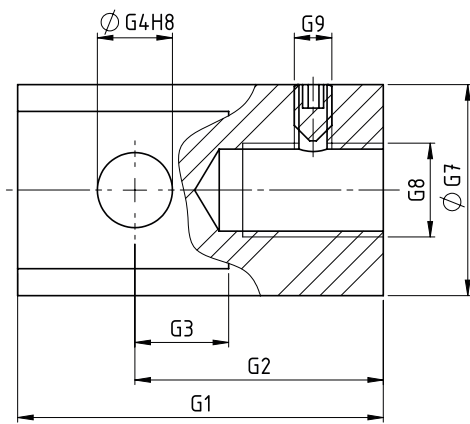
Standard: Lage der Querbohrung parallel zur Antriebswelle.

Hinweis: Ausrichtung bei Ausführung V angeben. Auch in rostfreier Ausführung verfügbar.

Is screwed onto the mounting thread of the jack screw and secured against rotation.

Standard: Position of the cross hole parallel to the drive shaft.

Note: Specify alignment in case of version V. Also available in stainless steel.



Technische Daten/Abmessungen **Technical data/dimensions**

Baugröße size	Abmessungen <i>dimensions</i> [mm]								Gewicht weight [kg]
	G ₁	G ₂	G ₃	G ₄ H8	G ₆ h10	G ₇	G ₈	G ₉	
GA-M0	40	30	10	8	12	25	M8	M4	0,1
GA-M1	55	40	15	10	15	30	M12	M5	0,2
GA-M2	63	45	18	12	20	39	M14	M6	0,3
GA-M3	78	53	20	16	30	45	M20	M8	0,6
GA-M4	100	70	30	20	35	60	M30	M8	1,2
GA-M5	130	97	33	22	40	85	M36	M10	2,5
GA-J1	120	75	45	40	60	90	M48 x 2	M10	4,8
GA-J2	130	90	50	50	70	105	M56 x 2	M12	4,8
GA-J3	155	105	60	60	80	120	M64 x 3	M12	8,0
GA-J4	220	135	85	80	110	145	M72 x 3	M12	22,5
GA-J5	300	200	100	90	120	170	M100 x 3	M12	31,5
GA-C3	70	47	27	20	30	45	M22	M8	0,7
GA-C5	90	60	30	25	40	60	M26	M8	0,8
GA-C5	90	60	30	25	40	60	M30	M8	0,8
GA-C15	120	75	45	35	60	80	M40	M10	2,8
GA-C20	130	80	50	40	65	85	M40	M10	3,0
GA-C20	130	80	50	40	65	85	M50	M10	3,0