

# Zubehör Spindelhubgetriebe/-anlagen SHG/SHA

## Accessories Screw Jacks/-systems SHG/SHA

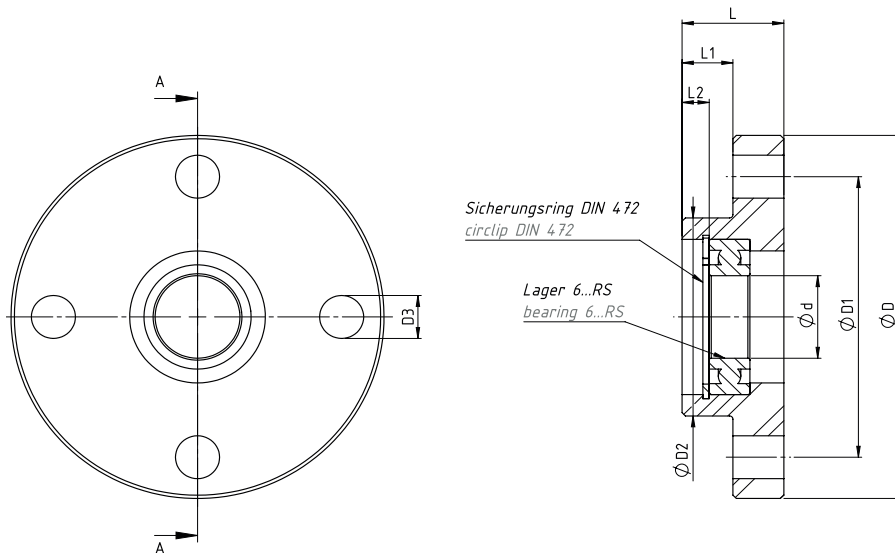
### Spindelanbauteile

#### Screw attachments

#### Flanschlager **Flange Bearings FLG**

Das Flanschlager FLG als Loslagerung für die Bauart R mit rotierender Gewindespindel. Der Lagerinnenring ist kompatibel mit dem Zentrierzapfendurchmesser. (Für Standard-Endenbearbeitung bei der Bauart R) Auch in rostfreier Ausführung verfügbar.

The flanged bearing FLG as non-locating bearing for design R with rotating threaded screw: The bearing inner ring is compatible with the centering journal diameter. (For standard end machining for design R) Also available in stainless steel.



### Technische Daten/Abmessungen **Technical data/Dimensions**

Baugröße size	Abmessungen <i>dimensions</i> [mm]								Lager 6..RS bearing 6..RS
	d	D	D <sub>1</sub>	D <sub>2</sub>	D <sub>3</sub>	L	L <sub>1</sub>	L <sub>2</sub>	
FLG-M0	8	50	40	26	7	16	10	4	619/8
FLG-M1	12	65	48	30	9	20	13	4	6801
FLG-M2	15	80	60	38,7	11	21	13	4	6902
FLG-M3	20	90	67	46	11	23	13	4	6904
FLG-M4	25	110	85	60	13	30	15	8	6005
FLG-M5	40	150	117	85	17	50	30	7,2	6008
FLG-J1	45	170	130	90	21	50	25	8	6009
FLG-J2	55	220	170	120	25	60	30	10	6011
FLG-J3	60	220	170	120	25	60	30	10	6012
FLG-J4	80	260	205	155	32	80	40	14	6016
FLG-J5	95	310	240	170	38	120	80	14	6019