

Zubehör Spindelhubgetriebe/-anlagen SHG/SHA

Accessories Screw Jacks/-systems SHG/SHA

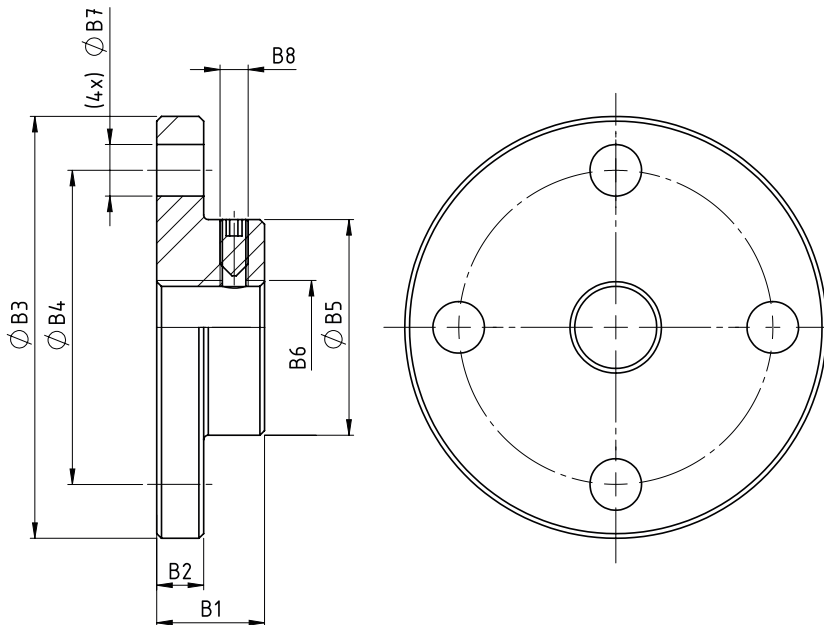
Spindelanbauteile

Screw attachments

Befestigungsplatten *Mounting plates BP*

Wird auf das Befestigungsgewinde der Hubspindel aufgeschraubt und mit einem Gewindestift gegen Ausdrehen gesichert.
Standard bei Bauart VK/VP: Bohrbild BP symmetrisch zu Getriebegehäuse. Auch in rostfreier Ausführung verfügbar.

*Is screwed onto the mounting thread of the screw and secured by threaded pin against unscrewing.
Standard for version VK /VP: Hole pattern BP symmetrical to gear housing. Also available in stainless steel.*



Technische Daten/Abmessungen *Technical data/dimensions*

Baugröße size	Abmessungen <i>dimensions</i> [mm]								Gewicht weight [kg]
	B ₁	B ₂	B ₃	B ₄	B ₅	B ₆	B ₇	B ₈	
BP-M0	16	6	50	40	26	M8	7	M4	0,1
BP-M1	20	7	65	48	30	M12	9	M5	0,2
BP-M2	21	8	80	60	38,7	M14	11	M6	0,3
BP-M3	23	10	90	67	46	M20	11	M8	0,6
BP-M4	30	15	110	85	60	M30	13	M8	1,2
BP-M5	50	20	150	117	85	M36	17	M10	4,8
BP-J1	50	25	170	130	90	M48 x 2	21	M10	5
BP-J2	60	30	200	155	105	M56 x 2	25	M12	7,7
BP-J3	60	30	220	170	120	M64 x 3	25	M12	9,8
BP-J4	80	40	260	205	145	M72 x 3	32	M12	18,4
BP-J5	120	40	310	240	170	M100 x 3	38	M12	29,6
BP-C3	32	18	98	75	35	M22	12	M8	0,8
BP-C5	42	20	119	75	45	M26	17	M8	0,9
BP-C5	42	20	119	75	45	M30	17	M8	0,9
BP-C15	50	25	148	105	60	M40	21	M10	4,9
BP-C20	62	30	185	140	70	M40	26	M10	5,0
BP-C20	62	30	185	140	70	M50	26	M10	5,0