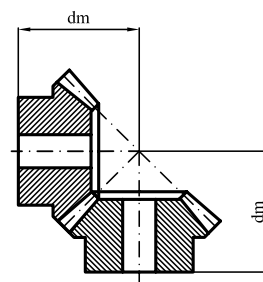
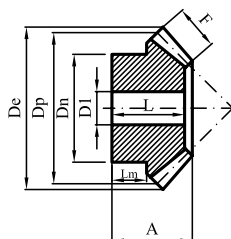


# Koła stożkowe

Koła stożkowe o zębach prostych (\*Koła stożkowe o zębach skośnych na zapytanie)

GRUPA 1 / Typ A

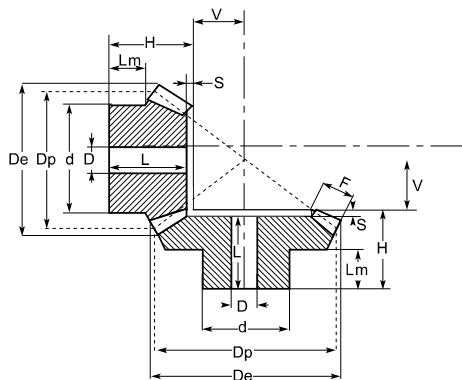


Materiał: stal C 43 UNI 7847					PRZEŁOŻENIE 1:1			Kąt nachylenia zęba: 20° Kąt nachylenia przekładni: 90°				
kod	moduł	ilość zębów	De	Dp	A	F	Dn	D1	dm	L	Lm	[kg]
A0482	1,5	16	26,10	24,00	18	8	18	8	23,80	17	8,90	0,03
A0483	1,5	20	32,10	30,00	20	8	22	10	28,70	18	9,80	0,05
A0484	1,5	22	35,10	33,00	20	8	25	10	30,20	18	9,70	0,07
A0485	1,5	25	39,60	37,50	23	8	28	10	35,40	21	12,00	0,10
A0486	1,5	30	47,10	45,00	25	10	30	12	39,70	22,5	12,00	0,15
A0487	2	16	34,80	32,00	20	9	25	10	28,80	17	9,30	0,06
A0488	2	20	42,80	40,00	25	12	32	10	35,70	22	12,00	0,14
A0489	2	22	46,80	44,00	25	12	36	10	37,70	22	11,70	0,18
A0490	2	25	52,80	50,00	28	14	40	12	42,30	25	12,30	0,25
A0491	2	30	62,80	60,00	30	16	50	12	47,80	27	12,80	0,41
A0492	2,5	16	43,50	40,00	25,5	10	32	12	37,30	22	13,30	0,13
A0493	2,5	20	53,50	50,00	30,5	12	40	12	45,90	27	16,00	0,27
A0494	2,5	22	58,50	55,00	30,5	12	45	12	48,30	27	15,90	0,34
A0495	2,5	25	66,00	62,50	33,5	15	50	15	53,00	30	16,00	0,47
A0496	2,5	30	78,50	75,00	35,5	18	55	15	59,10	32	16,00	0,69
A0497	3	16	52,20	48,00	30	12	40	15	44,20	26	16,20	0,24
A0498	3	20	64,20	60,00	35	18	45	15	51,10	31	13,60	0,41
A0499	3	22	70,20	66,00	35	18	50	15	54,00	31	13,00	0,52
A0500	3	25	79,20	75,00	38	20	55	15	60,10	34	16,00	0,72
A0501	3	30	94,20	90,00	40	22	60	20	68,10	36	19,00	0,99
A0502	3,5	16	60,90	56,00	35,5	16	45	15	50,80	31	17,20	0,38
A0503	3,5	20	74,90	70,00	40,5	22	55	15	58,60	36	19,00	0,68
A0504	3,5	22	81,90	77,00	40,5	22	60	15	62,00	36	18,00	0,84
A0505	3,5	25	92,40	87,50	43,5	26	65	20	67,50	39	18,00	1,10
A0506	3,5	30	109,90	105,00	45,5	30	70	20	75,40	41	17,00	1,61
A0507	4	16	69,60	64,00	38	18	50	15	55,60	33	16,60	0,52
A0508	4	20	85,60	80,00	43	25	60	18	63,80	38	18,00	0,90
A0509	4	22	93,60	88,00	43	25	65	18	67,70	38	18,00	1,11
A0510	4	25	105,60	100,00	45	28	70	20	73,50	40	18,00	1,45
A0511	4	30	125,60	120,00	48	32	80	25	83,70	43	16,00	2,66
A0512	4,5	16	78,30	72,00	43	20	55	18	63,00	37	18,50	0,73
A0513	4,5	20	96,30	90,00	48	28	65	20	71,50	42	18,00	1,25
A0514	4,5	22	105,30	99,00	48	28	70	20	75,80	42	18,00	1,55
A0515	4,5	25	118,80	112,50	50	32	75	20	81,80	44	18,00	2,04
A0516	4,5	30	141,30	135,00	53	35	90	25	93,80	47	17,00	3,24
A0517	5	16	87,00	80,00	45,5	22	60	20	67,80	39	17,80	0,94
A0518	5	20	107,10	100,00	50,5	30	70	20	77,30	44	18,50	1,61
A0519	5	22	117,10	110,00	50,5	30	80	20	82,20	44	18,50	2,08
A0520	5	25	132,10	125,00	54,5	35	90	20	90,20	48	18,50	2,94
A0521	5	30	157,10	150,00	56,5	38	110	30	102,40	50	18,00	4,46

# Koła stożkowe

Koła stożkowe o zębach prostych

GRUPA 2 / Typ A

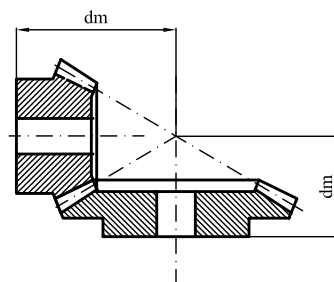
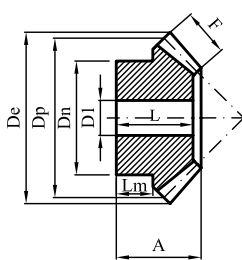


Materiał: stal C45E UNI EN 10083-1							PRZEŁOŻENIE 1:1		Kąt nachylenia zęba: 20° Kąt nachylenia przekładni: 90°				
kod	moduł	ilość zębów	De	Dp	H	F	d	D	V	L	Lm	S	[kg]
A0732	1,5	16	26,10	24,00	18,9	6	20,3	8	7,10	16,9	12,00	2	0,03
A0733	1,5	20	32,10	30,00	20	10	22	10	7,40	18	8,50	2	0,05
A0734	1,5	22	35,10	33,00	20	10	25	10	8,75	18	8,25	2	0,07
A0735	1,5	25	39,60	37,50	23	10	28	10	11,09	21	12,00	2	0,10
A0736	1,5	30	47,10	45,00	25	12	30	12	13,35	22,5	12,00	2,5	0,15
A0737	2	16	34,80	32,00	23,5	8	25,3	10	9,50	20,5	14,00	3	0,06
A0738	2	20	42,80	40,00	25	12	32	10	10,78	22	12,00	3	0,14
A0739	2	22	46,80	44,00	25	12	36	10	12,70	22	11,70	3	0,18
A0740	2	25	52,80	50,00	28	14	40	12	14,28	25	12,30	3	0,25
A0741	2	30	62,80	60,00	30	16	50	12	17,78	27	12,80	3	0,41
A0742	2,5	16	43,50	40,00	28,1	10	30,3	12	11,90	24,6	15,00	3,5	0,13
A0743	2,5	20	53,50	50,00	30,5	12	40	12	15,43	27	16,00	3,5	0,27
A0744	2,5	22	58,50	55,00	30,5	12	45	12	17,80	27	15,90	3,5	0,34
A0745	2,5	25	66,00	62,50	33,5	15	50	15	19,48	30	16,00	3,5	0,47
A0746	2,5	30	78,50	75,00	35,5	18	55	15	23,63	32	16,00	3,5	0,69
A0747	3	16	52,20	48,00	31,7	12	40,3	15	14,30	27,7	18,00	4	0,24
A0748	3	20	64,20	60,00	35	18	45	15	16,00	31	13,60	4	0,41
A0749	3	22	70,20	66,00	35	18	50	15	19,00	31	13,00	4	0,52
A0750	3	25	79,20	75,00	38	20	55	15	22,00	34	16,00	4	0,72
A0751	3	30	94,20	90,00	40	22	60	20	28,00	36	17,00	4	0,99
A0752	3,5	16	60,90	56,00	36,4	14	45,3	15	16,60	31,9	20,00	4,5	0,38
A0753	3,5	20	74,90	70,00	40,5	22	55	15	18,13	36	17,00	4,5	0,68
A0754	3,5	22	81,90	77,00	40,5	22	60	15	21,50	36	18,00	4,5	0,84
A0755	3,5	25	92,40	87,50	43,5	26	65	20	23,97	39	18,00	4,5	1,10
A0756	3,5	30	109,90	105,00	48	30	70	20	30,02	43,5	19,00	4,5	1,61
A0757	4	16	69,60	64,00	44,3	15	50,3	15	19,70	39,3	25,00	5	0,52
A0758	4	20	85,60	80,00	43	25	60	18	20,74	38	18,00	5	0,90
A0759	4	22	93,60	88,00	43	25	65	18	24,70	38	18,00	5	1,11
A0760	4	25	105,60	100,00	45	28	70	20	28,50	40	18,00	5	1,45
A0761	4	30	125,60	120,00	48	32	80	25	35,67	43	16,00	5	2,66
A0762	4,5	16	78,30	72,00	46,3	18	55,3	18	21,70	40,3	25,00	6	0,73
A0763	4,5	20	96,30	90,00	48	28	65	20	23,41	42	18,00	6	1,25
A0764	4,5	22	105,30	99,00	48	28	70	20	27,80	42	18,00	6	1,55
A0765	4,5	25	118,80	112,50	50	32	75	20	31,76	44	18,00	6	2,04
A0766	4,5	30	141,30	135,00	53	35	90	25	40,82	47	17,00	6	3,24
A0767	5	16	87,00	80,00	48,9	18	60,3	20	25,10	42,4	24,19	6,5	0,94
A0768	5	20	107,10	100,00	50,5	30	70	20	26,86	44	18,50	6,5	1,61
A0769	5	22	117,10	110,00	50,5	30	80	20	31,70	44	18,50	6,5	2,08
A0770	5	25	132,10	125,00	53,5	34	90	20	36,36	47	18,00	6,5	2,94
A0771	5	30	157,10	150,00	56,5	38	110	30	45,97	50	18,00	6,5	4,46

# Koła stożkowe

Koła stożkowe o zębach prostych (\*Koła stożkowe o zębach skośnych na zapytanie)

GRUPA 1 / Typ A



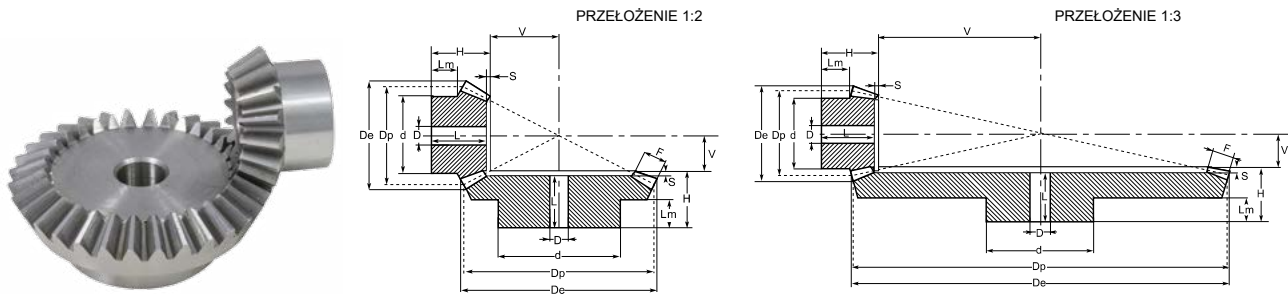
Materiał: stal C 43 UNI 7847				PRZEŁOŻENIE 1:2				Kąt nachylenia zęba: 20° Kąt nachylenia przekładni: 90°				
kod	moduł	ilość zębów	De	Dp	A	F	Dn	D1	dm	L	Lm	[kg]
A0523	1,5	16	26,70	24	18,5	8	21	10	34,90	17,00	10,30	0,04
		32	49,30	48	20	8	32	12	27,50	17,50	10,00	0,14
A0525	2	16	35,60	32	23	10	27	10	45,40	21,00	12,20	0,09
		32	65,80	64	25	10	40	12	35,20	22,00	10,00	0,14
A0527	2,5	16	44,40	40	27,5	12	34	12	56,00	25,00	14,40	0,16
		32	82,20	80	30	12	50	15	43,00	26,50	15,00	0,59
A0529	3	16	53,40	48	28	15	40	15	61,60	25,00	11,60	0,23
		32	98,70	96	35	15	60	15	50,40	30,50	15,00	1,05
A0531	3,5	16	62,30	56	33,5	18	48	15	72,30	30,50	14,40	0,40
		32	115,10	112	40	18	70	20	57,70	35,00	19,00	1,57
A0533	4	16	71,10	64	36	20	50	20	80,80	32,00	13,40	0,49
		32	131,60	128	45	20	80	20	65,50	39,50	23,00	2,29
A0535	4,5	16	80,10	72	39,5	22	60	20	90,40	35,00	15,40	0,75
		32	148,00	144	50	22	80	25	73,20	43,50	24,00	2,99
A0537	5	16	88,90	80	50	25	60	20	106,10	45,00	21,10	1,07
		32	164,50	160	55	25	85	25	80,60	48,00	27,00	3,95

Materiał: stal C 43 UNI 7847				PRZEŁOŻENIE 1:3				Kąt nachylenia zęba: 20° Kąt nachylenia przekładni: 90°				
kod	moduł	ilość zębów	De	Dp	A	F	Dn	D1	dm	L	Lm	[kg]
A0539	1,5	16	26,90	24	22	12	20	10	46,30	21	9,70	0,04
		48	72,90	72	22	12	42	15	29,20	19	12,00	0,31
A0541	2	16	35,80	32	25,5	15	25	12	58,90	24	9,40	0,08
		48	97,30	96	26	15	50	15	35,90	22	13,00	0,67
A0543	2,5	16	44,70	40	28	18	33	14	70,40	26	9,20	0,15
		48	121,60	120	32	18	60	20	44,60	27	16,00	1,22
A0545	3	16	53,70	48	30	18	42	15	84,20	28	11,20	0,27
		48	145,90	144	38	18	65	20	54,10	32	19,00	2,01
A0547	3,5	16	62,60	56	36,5	22	48	15	98,80	34	13,40	0,45
		48	170,20	168	44	22	75	20	62,50	37	23,00	3,08
A0549	4	16	71,60	64	42	25	55	20	113,30	39	15,70	0,67
		48	194,50	192	50	25	85	22	71,20	42	27,00	4,40
A0551	4,5	16	80,60	72	53	28	60	20	133,40	50	23,40	1,05
		48	218,80	216	58	28	90	25	81,90	49	27,00	7,23
A0553	5	16	89,50	80	60	35	60	20	145,70	57	22,50	1,38
		48	243,10	240	65	35	100	28	90,50	55	35,00	8,72

# Koła stożkowe

Koła stożkowe o zębach prostych

GRUPA 2 / Typ A



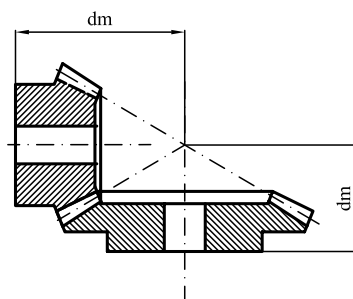
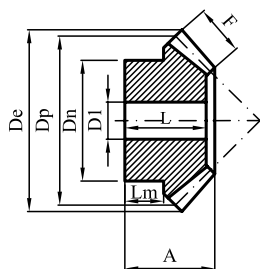
Materiał: stal C45E UNI EN 10083-1				PRZEŁOŻENIE 1:2									Kąt nachylenia zęba: 20°	Kąt nachylenia przekładni: 90°
kod	moduł	ilość zębów	De	Dp	H	F	d	D	V	L	Lm	S	[kg]	
A0772	1,5	16	26,70	24	19,5	8	21	10	16,33	18	10,30	1,5	0,04	
		32	49,30	48	20	8	32	12	7,45	17	10,00	3	0,14	
A0773	2	16	35,60	32	23	10	26	10	22,41	21	12,20	2	0,09	
		32	65,80	64	25	10	40	12	10,21	21	10,00	4	0,14	
A0774	2,5	16	44,40	40	27,5	12	34	12	28,38	25	14,40	2,5	0,16	
		32	82,20	80	26	12	50	15	13,10	20	10,00	5	0,59	
A0775	3	16	53,40	48	28	15	40	15	33,64	25	11,60	3	0,23	
		32	98,70	96	30	15	60	15	15,31	24	10,00	6	1,05	
A0776	3,5	16	62,30	56	33,5	18	48	15	38,83	30	14,40	3,5	0,40	
		32	115,10	112	31	18	70	20	17,77	24	10,00	7	1,57	
A0777	4	16	71,10	64	36	20	50	20	44,81	32	13,40	4	0,49	
		32	131,60	128	32	20	80	20	20,42	24	10,00	8	2,29	
A0778	4,5	16	80,10	72	39,5	22	60	20	51,00	35	15,40	4,5	0,75	
		32	148,00	144	36	22	90	25	23,21	27	10,00	9	2,99	
A0779	5	16	88,90	80	50	25	60	20	56,06	45	21,10	5	1,07	
		32	164,50	160	38	25	100	25	25,52	28	10,00	10	3,95	

Materiał: stal C45E UNI EN 10083-1				PRZEŁOŻENIE 1:3									Kąt nachylenia zęba: 20°	Kąt nachylenia przekładni: 90°
kod	moduł	ilość zębów	De	Dp	H	F	d	D	V	L	Lm	S	[kg]	
A0780	1,5	16	26,90	24	24	12	20	10	22,44	23	11,95	1	0,04	
		48	72,90	72	20	12	50	15	7,27	17	10,00	3	0,31	
A0781	2	16	35,80	32	28,5	15	26	12	33,26	27	12,40	1,5	0,08	
		48	97,30	96	23	15	60	15	9,90	19	10,00	4	0,67	
A0782	2,5	16	44,70	40	32	18	32	12	42,41	30	13,00	2	0,15	
		48	121,60	120	26	18	70	20	13,23	21	10,00	5	1,22	
A0783	3	16	53,70	48	32	18	40	15	54,25	30	12,10	2	0,27	
		48	145,90	144	29	18	80	20	16,20	23	10,00	6	2,01	
A0784	3,5	16	62,60	56	38	22	48	15	62,29	35,5	15,00	2,5	0,45	
		48	170,20	168	31	22	90	20	18,48	24	10,00	7	3,08	
A0785	4	16	71,60	64	41,5	25	55	20	71,23	38,5	15,20	3	0,67	
		48	194,50	192	33	25	100	22	21,20	25	10,00	8	4,40	
A0786	4,5	16	80,60	72	53	28	60	20	80,27	50	23,40	3	1,05	
		48	218,80	216	49	28	100	25	23,93	40	18,00	9	7,23	
A0787	5	16	89,50	80	60	35	60	20	85,61	57	22,50	3	1,38	
		48	243,10	240	50	35	150	28	25,45	40	20,00	10	8,72	

# Koła stożkowe

Koła stożkowe o zębach prostych (\*Koła stożkowe o zębach skośnych na zapytanie)

GRUPA 1 / Typ A

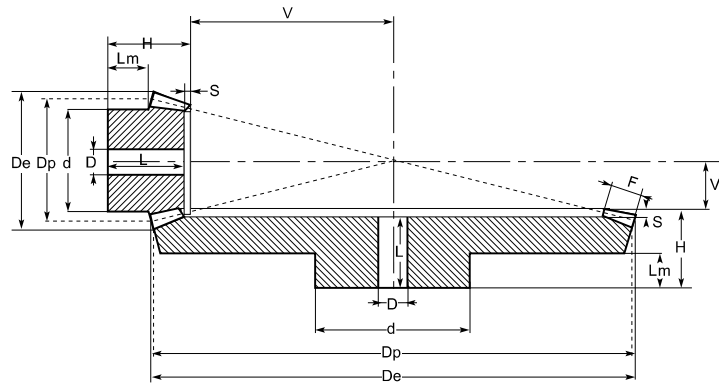


Materiał: stal C 43 UNI 7847				PRZEŁOŻENIE 1:4								
				Kąt nachylenia zęba: 20° Kąt nachylenia przekładni: 90°								
kod	moduł	ilość zębów	De	Dp	A	F	Dn	D1	dm	L	Lm	[kg]
A0555	1,5	16	26,90	24	25	12	18	10	61,10	24	12,20	0,04
		64	96,70	96	25	12	60	15	33,00	22	13,00	0,75
A0557	2	16	35,90	32	24	15	25	12	73,10	23	8,50	0,08
		64	129,00	128	28	15	70	20	38,90	24	14,00	1,35
A0559	2,5	16	44,90	40	30,5	18	34	15	92,60	29	11,70	0,18
		64	161,20	160	35	18	80	20	48,80	30	16,00	2,70
A0561	3	16	53,80	48	32	20	40	15	108,00	30	11,10	0,29
		64	193,50	192	42	20	90	20	58,80	36	22,00	4,12
A0563	3,5	16	62,80	56	40	25	45	15	127,10	38	14,00	0,48
		64	225,70	224	50	25	100	25	69,30	43	22,00	7,53
A0565	4	16	71,70	64	50	30	50	20	148,20	48	18,50	0,75
		64	257,90	256	60	30	110	28	81,80	52	30,00	10,66
A0567	4,5	16	80,70	72	55	32	60	20	167,10	53	21,60	1,12
		64	290,10	288	65	32	120	30	89,80	57	35,00	13,80
A0569	5	16	89,70	80	60	35	65	20	185,10	58	23,20	1,54
		64	322,40	320	70	35	120	30	97,70	61	42,00	15,60

# Koła stożkowe

Koła stożkowe o zębach prostych

GRUPA 2 / Typ A

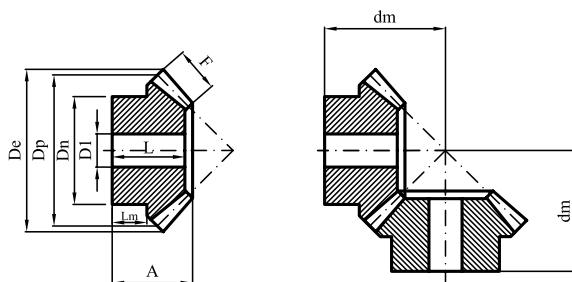


Materiał: stal C45E UNI EN 10083-1				PRZEŁOŻENIE 1:4				Kąt nachylenia zęba: 20° Kąt nachylenia przekładni: 90°					
kod	moduł	ilość zębów	De	Dp	H	F	d	D	V	L	Lm	S	[kg]
A0788	1,5	16	26,90	24	25	12	18	10	36,02	24	12,20	1	0,04
		64	96,70	96	22	12	70	15	8,53	19	10,00	3	0,75
A0789	2	16	35,90	32	24	15	25	12	49,07	23	8,17	1	0,08
		64	129,00	128	24	15	80	20	10,83	20	10,00	4	1,35
A0790	2,5	16	44,90	40	30,5	18	30	15	61,99	26	8,20	1,5	0,18
		64	161,20	160	29	18	90	20	13,77	24	10,00	5	2,70
A0791	3	16	53,80	48	34	22	40	15	74,05	32	11,00	2	0,29
		64	193,50	192	30	22	100	20	16,41	24	10,00	6	4,12
A0792	3,5	16	62,80	56	45	25	48	15	87,13	43	19,10	2	0,48
		64	225,70	224	50	25	100	25	19,32	43	22,00	7	7,53
A0793	4	16	71,70	64	50	30	50	20	98,21	48	18,50	2	0,75
		64	257,90	256	50	30	120	28	21,72	42	20,00	8	10,66
A0794	4,5	16	80,70	72	53	32	55	20	112,08	50,5	19,00	2,5	1,12
		64	290,10	288	53	32	130	30	24,83	44	23,00	9	13,80
A0795	5	16	89,70	80	58	35	60	20	125,06	55,5	20,60	2,5	1,54
		64	322,40	320	58	35	150	30	27,65	48	25,00	2,5	15,60

# Koła stożkowe

Koła stożkowe o zębach prostych (\*Koła stożkowe o zębach skośnych na zapytanie)

GRUPA 1 / Typ B

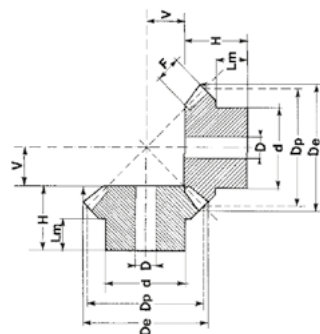


Materiał: stal C 43 UNI 7847				PRZEŁOŻENIE 1:1				Kąt nachylenia zęba: 20° Kąt nachylenia przekładni: 90°				
kod	moduł	ilość zębów	De	Dp	A	F	Dn	D1	dm	L	Lm	[kg]
A0571	1	16	17,40	16,00	11,20	4	13,30	4	16	-	6,70	0,02
A0572	1	19	20,40	19,00	11,80	4	15,30	4	18	-	6,60	0,02
A0573	1	22	23,40	22,00	12,80	4,7	16,30	5	20	-	6,10	0,02
A0574	1	26	27,40	26,00	13,30	5,5	20,30	5	22	-	7,00	0,04
A0575	1	30	31,40	30,00	16,00	6,4	20,30	5	26	-	8,00	0,05
A0576	1,5	16	26,10	24,00	18,90	6	20,30	8	26	-	12,20	0,04
A0577	1,5	19	30,60	28,50	21,30	7	20,30	8	30	-	11,60	0,05
A0578	1,5	22	35,10	33,00	22,50	7,5	25,30	8	33	-	12,70	0,09
A0579	1,5	26	41,10	39,00	23,20	8,5	28,30	8	36	-	12,00	0,12
A0580	1,5	30	47,10	45,00	27,20	10	30,00	12	42	-	12,10	0,17
A0581	2	16	34,80	32,00	23,50	8	25,30	8	33	-	13,60	0,08
A0582	2	19	40,80	38,00	24,20	9	25,30	8	36	-	12,00	0,11
A0583	2	22	46,80	44,00	27,90	10	30,30	10	42	-	14,00	0,18
A0584	2	26	54,80	52,00	31,40	12	35,30	12	48	-	13,70	0,28
A0585	2	30	62,80	60,00	34,10	13	40,30	12	54	-	17,00	0,41
A0586	2,5	16	43,50	40,00	28,10	10	30,30	12	40	-	15,20	0,14
A0587	2,5	19	51,00	47,50	27,10	11	35,30	12	42	-	13,00	0,21
A0588	2,5	22	58,50	55,00	30,10	12	45,30	12	48	-	15,70	0,36
A0589	2,5	26	68,50	65,00	33,20	15	45,30	15	54	-	16,00	0,47
A0590	2,5	30	78,50	75,00	39,00	16	50,30	15	64	-	20,00	0,74
A0591	3	16	52,20	48,00	31,70	12	40,30	12	46	-	18,10	0,28
A0592	3	19	61,20	57,00	36,00	13	40,30	14	54	-	17,10	0,39
A0593	3	22	70,20	66,00	36,90	15	50,30	15	58	-	17,10	0,59
A0594	3	26	82,20	78,00	38,40	17	50,30	15	64	-	18,00	0,77
A0595	3	30	94,20	90,00	43,80	19	60,30	20	74	-	22,00	1,19
A0596	3,5	16	60,90	56,00	36,40	14	45,30	15	53	-	19,80	0,41
A0597	3,5	19	71,40	66,50	36,90	15	50,30	15	58	-	18,00	0,59
A0598	3,5	22	81,90	77,00	39,10	17	55,30	15	64	-	18,00	0,84
A0599	3,5	26	95,90	91,00	42,20	20	60,30	20	72	-	20,00	1,17
A0600	3,5	30	110,00	105,00	47,30	23	70,30	20	82	43	22,00	1,69
A0601	4	16	69,70	64,00	44,30	15	50,30	15	64	-	25,10	0,66
A0602	4	19	81,70	76,00	44,40	18	55,30	18	68	-	22,00	0,88
A0603	4	22	93,70	88,00	45,90	20	60,30	18	74	-	22,00	1,21
A0604	4	26	109,70	104,00	48,00	23	70,30	20	82	43	22,00	1,68
A0605	4	30	125,70	120,00	54,20	26	80,30	25	94	49	25,00	2,50
A0606	4,5	16	78,40	72,00	46,30	17,5	55,30	18	68	-	25,00	0,84
A0607	4,5	19	91,80	85,50	47,30	20	60,30	20	74	-	25,00	1,15
A0608	4,5	22	105,30	99,00	50,10	22	70,30	20	82	-	25,00	1,72
A0609	4,5	26	123,30	117,00	53,20	25	75,30	20	92	45	25,00	2,22
A0610	4,5	30	141,40	135,00	60,00	29	80,30	25	105	54	28,00	3,25
A0611	5	16	87,10	80,00	48,90	18	60,30	20	74	-	25,00	1,10
A0612	5	19	102,10	95,00	52,20	22	60,30	20	82	-	25,00	1,50
A0613	5	22	117,10	110,00	58,20	24	80,30	20	94	52	30,00	2,39
A0614	5	26	137,10	130,00	62,70	29	80,30	20	105	57	30,00	3,27
A0615	5	30	157,10	150,00	68,90	32	80,30	30	119	63	35,00	4,13

# Koła stożkowe

Koła stożkowe o zębach prostych

GRUPA 2 / Typ B



Materiał: stal C45E UNI EN 10083-1

PRZEŁOŻENIE 1:1

Kąt nachylenia zęba: 20°

Kąt nachylenia przekładni: 90°

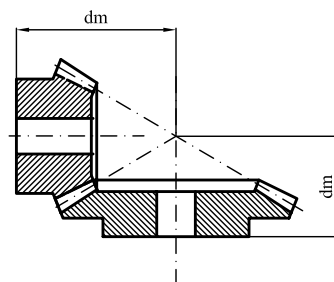
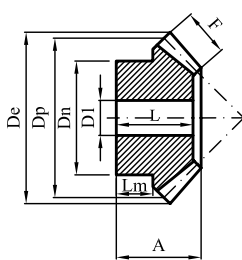
kod	moduł	ilość zębów	De	Dp	H	F	d	D	V	Lm	[kg]
A0796	1	16	17,40	16,00	11,20	4	13,30	4	4,80	6,50	0,02
A0797	1	19	20,40	19,00	11,80	4	15,30	4	6,20	6,50	0,02
A0798	1	22	23,40	22,00	12,80	4,7	16,30	5	7,20	6,50	0,02
A0799	1	26	27,40	26,00	13,30	5,5	20,30	5	8,70	7,00	0,04
A0800	1	30	31,40	30,00	16,00	6,4	20,30	5	10,00	8,00	0,05
A0801	1,5	16	26,10	24,00	18,90	6	20,30	8	7,10	12,00	0,04
A0802	1,5	19	30,60	28,50	21,30	7	20,30	8	8,70	12,00	0,05
A0803	1,5	22	35,10	33,00	22,50	7,5	25,30	8	10,50	12,00	0,09
A0804	1,5	26	41,10	39,00	23,20	8,5	28,30	8	12,80	12,00	0,12
A0805	1,5	30	47,10	45,00	27,20	10	30,30	12	14,80	12,00	0,17
A0806	2	16	34,80	32,00	23,50	8	25,30	8	9,50	14,00	0,08
A0807	2	19	40,80	38,00	24,20	9	25,30	8	11,80	12,00	0,11
A0808	2	22	46,80	44,00	27,90	10	30,30	12	14,10	14,00	0,18
A0809	2	26	54,80	52,00	31,40	12	35,30	12	16,60	14,00	0,28
A0810	2	30	62,80	60,00	34,10	13	40,30	14	19,90	17,00	0,41
A0811	2,5	16	43,50	40,00	28,10	10	30,30	12	11,90	15,00	0,14
A0812	2,5	19	51,00	47,50	27,10	11	35,30	12	14,90	13,00	0,21
A0813	2,5	22	58,50	55,00	30,10	12	45,30	16	17,90	16,00	0,36
A0814	2,5	26	68,50	65,00	33,20	15	45,30	16	20,80	16,00	0,47
A0815	2,5	30	78,50	75,00	39,00	16	50,30	16	25,00	20,00	0,74
A0816	3	16	52,20	48,00	31,70	12	40,30	12	14,30	18,00	0,28
A0817	3	19	61,20	57,00	36,00	13	40,30	14	18,00	17,00	0,39
A0818	3	22	70,20	66,00	36,90	15	50,30	16	21,10	17,00	0,59
A0819	3	26	82,20	78,00	38,40	17	50,30	16	25,60	18,00	0,77
A0820	3	30	94,20	90,00	43,80	19	60,30	20	30,20	22,00	1,19
A0821	3,5	16	60,90	56,00	36,40	14	45,30	16	16,60	20,00	0,41
A0822	3,5	19	71,50	66,50	37,80	15	50,30	18	21,00	19,00	0,59
A0823	3,5	22	81,90	77,00	39,10	17	55,30	20	24,90	18,00	0,84
A0824	3,5	26	96,00	91,00	43,35	20	62,30	20	29,70	20,00	1,17
A0825	3,5	30	110,00	105,00	47,10	23	70,30	20	34,90	22,00	1,69
A0826	4	16	69,70	64,00	44,30	15	50,30	16	19,70	25,00	0,66
A0827	4	19	81,70	76,00	44,40	18	55,30	20	23,60	22,00	0,88
A0828	4	22	93,70	88,00	45,90	20	60,30	20	28,10	22,00	1,21
A0829	4	26	109,70	104,00	48,00	25	70,30	20	34,00	22,00	1,68
A0830	4	30	125,70	120,00	54,20	26	80,30	25	39,80	25,00	2,50
A0831	4,5	16	78,40	72,00	46,30	17,5	55,30	20	21,70	25,00	0,84
A0832	4,5	19	91,80	85,50	49,00	20	62,30	20	26,57	25,00	1,15
A0833	4,5	22	105,30	99,00	50,10	22	70,30	20	31,90	25,00	1,72
A0834	4,5	26	123,00	117,00	54,70	25	75,30	20	38,60	26,00	2,22
A0835	4,5	30	141,40	135,00	60,00	29	80,30	25	45,00	28,00	3,25
A0836	5	16	87,10	80,00	48,90	18	60,30	20	25,10	25,00	1,10
A0837	5	19	102,10	95,00	52,20	22	60,30	20	29,80	25,00	1,50
A0838	5	22	117,10	110,00	58,20	24	80,30	25	35,80	30,00	2,39
A0839	5	26	137,10	130,00	62,70	29	80,30	25	42,30	30,00	3,27
A0840	5	30	157,10	150,00	68,90	32	80,30	30	50,10	35,00	4,13



# Koła stożkowe

Koła stożkowe o zębach prostych (\*Koła stożkowe o zębach skośnych na zapytanie)

GRUPA 1 / Typ B



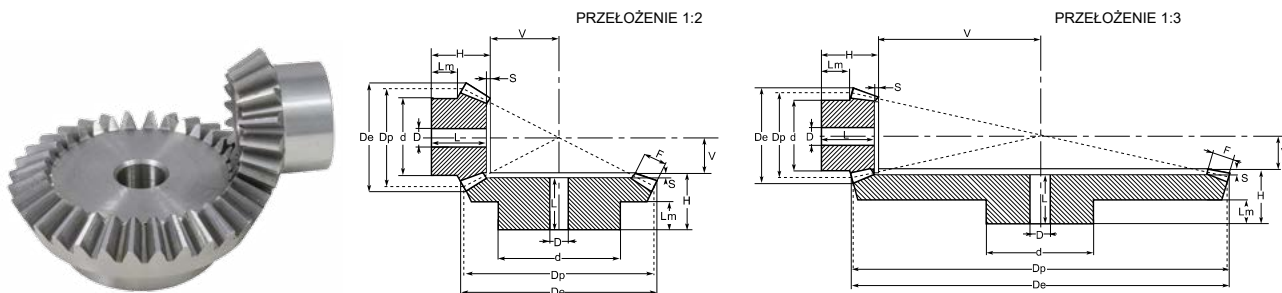
Materiał: stal C 43 UNI 7847				PRZEŁOŻENIE 1:2								
				Kąt nachylenia zęba: 20° Kąt nachylenia przekładni: 90°								
kod	moduł	ilość zębów	De	Dp	A	F	Dn	D1	dm	L	Lm	[kg]
A0616	1	15	17,40	15,00	11,90	5	13,30	4	22	-	6,60	0,02
		30	30,60	30,00	15,10	5	20,30	5	20	14	9,00	0,05
A0618	1,5	15	26,10	22,50	21,10	9	20,30	8	35	-	12,00	0,04
		30	45,90	45,00	25,20	9	32,30	8	32	23	16,00	0,17
A0620	2	15	34,80	30,00	26,00	11,5	25,30	8	45	-	13,80	0,09
		30	61,20	60,00	29,80	11,5	40,30	12	39	27	18,00	0,32
A0622	2,5	15	43,50	37,50	31,80	15	32,30	12	55	-	16,20	0,17
		30	76,50	75,00	33,70	15	45,30	15	45	30	20,00	0,50
A0624	3	15	52,20	45,00	37,30	17	40,30	12	66	-	19,80	0,33
		30	91,80	90,00	42,10	17	55,30	15	56	38	25,00	0,96
A0626	3,5	15	60,90	52,50	46,10	20,5	45,30	15	79	-	24,70	0,50
		30	107,10	105,00	45,00	20,5	60,30	20	61	40	25,00	1,31
A0628	4	15	69,60	60,00	48,60	22,5	50,30	20	87	-	24,60	0,65
		30	122,30	120,00	57,30	22,5	80,30	20	76	52	35,00	2,52
A0630	4,5	15	78,30	67,50	51,40	26	60,30	20	94	-	24,70	0,97
		30	137,60	135,00	60,30	26	80,30	25	81	53	35,00	2,95
A0632	5	15	87,00	75,00	57,60	30	60,30	20	104	-	25,30	1,23
		30	152,90	150,00	62,50	30	80,30	25	85	56	35,00	3,56

Materiał: stal C 43 UNI 7847				PRZEŁOŻENIE 1:3								
				Kąt nachylenia zęba: 20° Kąt nachylenia przekładni: 90°								
kod	moduł	ilość zębów	De	Dp	A	F	Dn	D1	dm	L	Lm	[kg]
A0634	1	15	17,70	15,00	16,60	7,10	13,30	4	32	-	9,30	0,02
		45	45,30	45,00	17,10	7,10	25,30	8	22	15	10,00	0,09
A0636	1,5	15	26,50	22,50	22,60	10,50	19,30	8	46	-	11,70	0,04
		45	68,10	67,50	29,60	10,50	45,30	14	37	27	20,00	0,40
A0638	2	15	35,40	30,00	28,90	14,00	25,30	8	60	-	14,20	0,11
		45	90,80	90,00	32,10	14,00	45,30	15	42	29	20,00	0,62
A0640	2,5	15	44,20	37,50	34,60	18,00	32,30	12	73	-	15,90	0,20
		45	113,40	112,50	39,70	18,00	60,30	20	52	36	25,00	1,23
A0642	3	15	53,00	45,00	41,30	21,00	40,30	15	88	-	19,70	0,35
		45	136,10	135,00	47,20	21,00	60,30	20	62	42,5	30,00	1,83
A0644	3,5	15	61,90	52,50	49,60	23,50	45,30	15	105	-	25,10	0,57
		45	158,80	157,50	54,40	23,50	80,30	20	72	49	35,00	3,21
A0646	4	15	70,70	60,00	54,30	27,50	50,30	20	117	-	25,40	0,75
		45	181,50	180,00	57,00	27,50	80,30	22	77	51	35,00	2,53
A0648	4,5	15	79,50	67,50	55,20	28,50	55,30	20	128	-	24,80	1,02
		45	204,20	202,50	63,90	28,50	90,30	25	87	57	40,00	5,70
A0650	5	15	88,40	75,00	65,30	33,00	60,30	20	145	-	30,00	1,47
		45	226,90	225,00	66,70	33,00	90,30	28	92	59	40,00	7,22

# Koła stożkowe

Koła stożkowe o zębach prostych

GRUPA 2 / Typ B



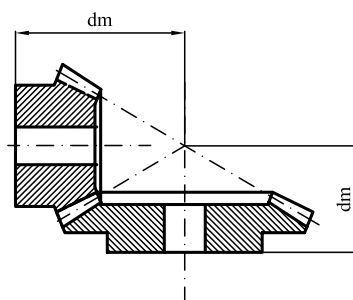
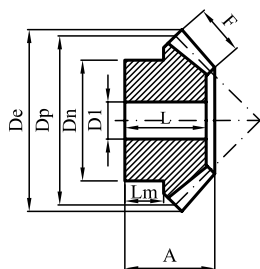
Materiał: stal C45E UNI EN 10083-1				PRZEŁOŻENIE 1:2									Kąt nachylenia zęba: 20°	Kąt nachylenia przekładni: 90°
kod	moduł	ilość zębów	De	Dp	H	F	d	D	V	L	Lm	S	[kg]	
A0841	1	15	17,40	15,00	11,90	5	13,30	4	10,10	-	6,50	-	0,02	
		30	30,60	30,00	15,10	5	20,30	5	4,90	13,7	9,00	1,4	0,05	
A0842	1,5	15	26,10	22,50	21,10	9	19,30	8	13,90	-	11,90	-	0,04	
		30	45,90	45,00	25,20	9	32,30	8	6,80	23,0	16,00	2,2	0,17	
A0843	2	15	34,80	30,00	26,00	11,5	25,30	8	19,00	-	14,10	-	0,09	
		30	61,20	60,00	29,80	11,5	40,30	12	9,20	26,8	18,00	3	0,32	
A0844	2,5	15	43,50	37,50	31,80	15	32,30	12	23,20	-	16,20	-	0,17	
		30	76,50	75,00	33,70	15	45,30	16	11,30	30,0	20,00	3,7	0,50	
A0845	3	15	52,20	45,00	37,30	17	40,30	12	28,70	-	19,90	-	0,33	
		30	91,80	90,00	42,10	17	55,30	16	13,90	38,0	25,00	4,1	0,96	
A0846	3,5	15	60,90	52,50	46,10	20,5	45,30	16	32,90	-	24,70	-	0,50	
		30	107,10	105,00	45,00	20,5	60,30	20	16,00	40,0	25,00	5	1,31	
A0847	4	15	69,60	60,00	48,60	22,5	50,30	20	38,40	-	24,60	-	0,65	
		30	122,30	120,00	57,30	22,5	80,30	25	18,70	51,9	35,00	5,4	2,52	
A0848	4,5	15	78,30	67,50	51,40	26	60,30	20	42,60	-	24,70	-	0,97	
		30	137,60	135,00	60,30	26	80,30	30	20,70	54,3	35,00	6	2,95	
A0849	5	15	87,00	75,00	57,60	30	60,30	25	46,40	-	25,30	-	1,23	
		30	152,90	150,00	62,50	30	80,30	30	22,50	56,0	35,00	6,5	3,56	

Materiał: stal C45E UNI EN 10083-1				PRZEŁOŻENIE 1:3									Kąt nachylenia zęba: 20°	Kąt nachylenia przekładni: 90°
kod	moduł	ilość zębów	De	Dp	H	F	d	D	V	L	Lm	S	[kg]	
A0850	1	15	17,70	15,00	16,60	7,10	13,30	4	15,40	-	9,20	-	0,02	
		45	45,30	45,00	17,10	7,10	25,30	8	4,90	15,2	10,00	1,9	0,09	
A0851	1,5	15	26,50	22,50	22,60	10,50	19,30	8	23,40	-	11,70	-	0,04	
		45	68,10	67,50	29,60	10,50	45,30	14	7,40	34,6	20,00	2,4	0,40	
A0852	2	15	35,40	30,00	28,90	14,00	25,30	8	31,10	-	14,20	-	0,11	
		45	90,80	90,00	32,10	14,00	45,30	16	9,90	28,4	20,00	3,7	0,62	
A0853	2,5	15	44,10	37,50	34,60	18,00	32,30	12	38,40	-	15,90	-	0,20	
		45	113,40	112,50	39,70	18,00	60,30	20	12,30	35,3	25,00	4,4	1,23	
A0854	3	15	53,00	45,00	41,30	21,00	40,30	16	46,70	-	19,70	-	0,35	
		45	136,10	135,00	47,20	21,00	60,30	25	14,80	42,0	30,00	5,2	1,83	
A0855	3,5	15	61,90	52,50	49,60	23,50	45,30	20	55,40	-	25,00	-	0,57	
		45	158,80	157,50	54,40	23,50	80,30	25	17,60	48,6	35,00	5,8	3,21	
A0856	4	15	70,70	60,00	54,30	27,50	50,30	20	62,70	-	25,40	-	0,75	
		45	181,50	180,00	57,00	27,50	80,30	30	20,00	50,5	35,00	6,5	2,53	
A0857	4,5	15	79,50	67,50	55,20	28,50	55,30	25	72,80	-	24,80	-	1,02	
		45	204,20	202,50	63,90	28,50	90,30	30	23,10	57,0	40,00	6,9	5,70	
A0858	5	15	88,40	75,00	65,30	33,00	60,30	25	79,70	-	30,00	-	1,47	
		45	226,90	225,00	66,70	33,00	90,30	30	25,30	59,2	40,00	7,5	7,22	

# Koła stożkowe

Koła stożkowe o zębach prostych (\*Koła stożkowe o zębach skośnych na zapytanie)

GRUPA 1 / Typ B

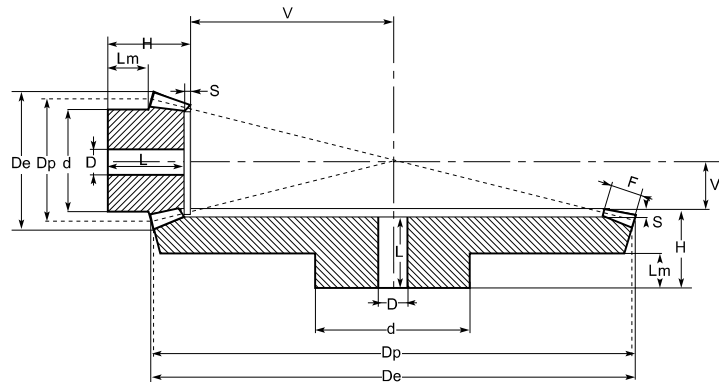


Materiał: stal C 43 UNI 7847				PRZEŁOŻENIE 1:4								
				Kąt nachylenia zęba: 20° Kąt nachylenia przekładni: 90°								
kod	moduł	ilość zębów	De	Dp	A	F	Dn	D1	dm	L	Lm	[kg]
A0652	1	15	17,80	15,00	17,20	9,3	13,30	4	38	-	7,70	0,02
		60	60,30	60,00	17,10	9,3	30,30	8	22	15	10,00	0,16
A0654	1,5	15	26,70	22,50	23,00	11	20,30	8	57	-	11,70	0,05
		60	90,40	90,00	34,00	11	50,30	15	42	31	25,00	0,63
A0656	2	15	35,60	30,00	31,00	16	25,30	8	75	-	14,40	0,12
		60	120,60	120,00	37,60	16	60,30	16	48	34	25,00	1,28
A0658	2,5	15	44,50	37,50	38,10	19	32,30	14	94	-	18,40	0,21
		60	150,70	150,00	44,80	19	60,30	20	58	40	30,00	1,92
A0660	3	15	53,30	45,00	48,10	23	40,30	15	115	-	24,50	0,42
		60	180,80	180,00	53,20	23	80,30	20	69	48	35,00	3,75
A0662	3,5	15	62,20	52,50	52,10	26	45,30	15	131	-	25,10	0,62
		60	211,00	210,00	60,40	26	90,30	25	79	54	40,00	5,60
A0664	4	15	71,10	60,00	55,10	30	50,30	20	145	-	23,80	0,81
		60	241,10	240,00	60,80	30	90,30	28	82	53	40,00	6,43
A0666	4,5	15	79,90	67,50	59,10	34	60,30	20	160	-	24,10	1,17
		60	271,20	270,00	68,20	34	100,30	30	92	61	40,00	11,30
A0668	5	15	88,80	75,00	68,10	38	70,30	20	180	-	29,40	1,85
		60	301,30	300,00	73,50	38	110,30	30	100	66	40,00	16,51

# Koła stożkowe

Koła stożkowe o zębach prostych

GRUPA 2 / Typ B



Materiał: stal C45E UNI EN 10083-1				PRZEŁOŻENIE 1:4				Kąt nachylenia zęba: 20° Kąt nachylenia przekładni: 90°					
kod	moduł	ilość zębów	De	Dp	H	F	d	D	V	L	Lm	S	[kg]
A0859	1	15	17,80	15,00	17,20	9,3	13,30	4	20,80	-	7,70	-	0,02
		60	60,30	60,00	17,10	9,3	30,30	8	4,90	15,2	10,00	1,9	0,16
A0860	1,5	15	26,70	22,50	23,00	11	20,30	8	34,00	-	11,70	-	0,05
		60	90,40	90,00	34,00	11	50,30	16	8,00	31,2	25,00	2,8	0,63
A0861	2	15	35,60	30,00	31,00	16	25,30	8	44,00	-	14,40	-	0,12
		60	120,60	120,00	37,60	16	60,30	16	10,40	24,2	25,00	3,4	1,28
A0862	2,5	15	44,50	37,50	38,10	19	32,30	14	55,90	-	18,40	-	0,21
		60	150,70	150,00	44,80	19	60,30	20	13,20	40,0	30,00	4,8	1,92
A0863	3	15	53,30	45,00	48,10	23	40,30	16	66,90	-	24,50	-	0,42
		60	180,80	180,00	53,20	23	80,30	25	15,80	48,2	35,00	5	3,75
A0864	3,5	15	62,20	52,50	52,10	26	45,30	20	78,90	-	25,10	-	0,62
		60	211,00	210,00	60,40	26	90,30	30	18,60	54,4	40,00	6	5,60
A0865	4	15	71,10	60,00	55,10	30	50,30	20	89,90	-	23,00	-	0,81
		60	241,10	240,00	60,80	30	90,30	30	21,20	53,0	40,00	7,8	6,43
A0866	4,5	15	79,97	67,50	57,00	32	52,30	20	102,90	-	23,00	-	1,17
		60	271,24	270,00	62,00	32	90,30	30	24,30	53,5	40,00	8,5	11,30
A0867	5	15	88,80	75,00	62,00	34	55,30	20	115,70	-	25,00	-	1,85
		60	301,30	300,00	65,00	34	90,30	30	27,00	55,0	40,00	10	16,51

\*Koła stożkowe o zębach skośnych dostępne na zapytanie.  
Moduł 2, 2.5, 3, 3.5, 4, 4.5, 5.  
Przełożenie: 1:1, 1:2, 1:3, 1:4.