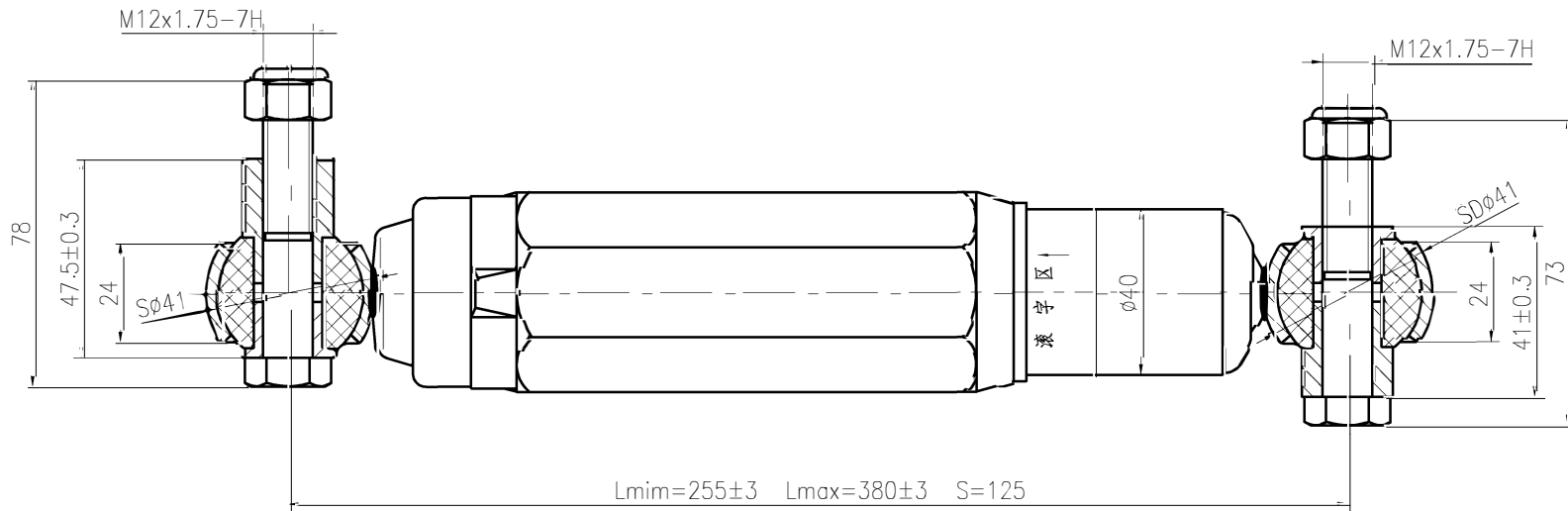


009390JK



Hydraulic damping force

| | | | | |
|--------|-------|-------|-------|-------|
| V(m/s) | 0.079 | 0.157 | 0.314 | 0.520 |
| Pf(N) | 160 | 210 | 280 | 380 |
| Py(N) | 1370 | 1720 | 2170 | 2650 |

| | | | | | |
|--|--|--|--|----------|-----|
| | | | | KFOG3600 | |
| | | | | 0 | 1:1 |
| | | | | | |