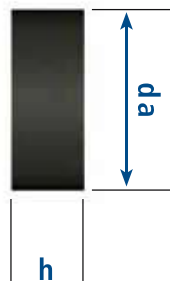
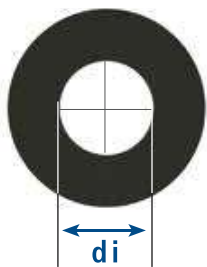


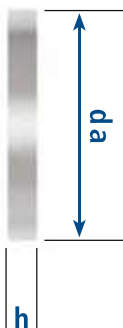
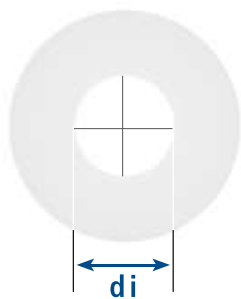
### Screw nuts / Muttern

Thread Gewinde	b	SW	Ref.-No. Bestell-Nr.
M 8 x 1	5	13	012483
M 10 x 1	6	17	012491



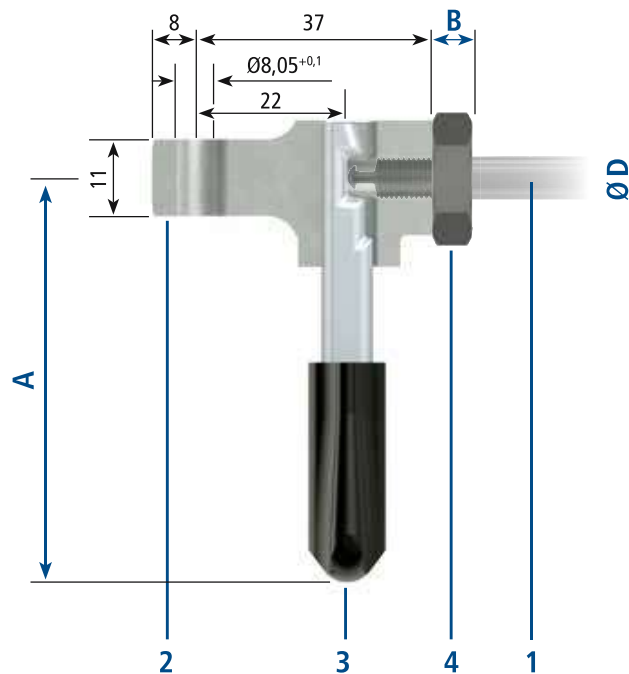
### Rubber bumper / Gummipuffer

di Inner diameter Innen-Ø	da	h	Ref.-No. Bestell-Nr.
Ø 8	20	8	269069
Ø 10	20	4	036862
		8	036854



### Washer / Scheibe

di Inner diameter Innen-Ø	da	h	Ref.-No. Bestell-Nr.
Ø 8	19	3	023582
Ø 10	24	3	363979



1	<b>Ø D</b>	<b>Ø 8</b>	<b>Ø 10</b>
	Thread / Gewinde	M 8 x 1	M 10 x 1
	Release way / Auslöseweg	1 mm	1 mm
	<b>B</b>	<b>5 mm</b>	<b>6 mm</b>
2	Release head for standard release Auslösekopf Standard	9102GW	130850
	Release head for permanent release Auslösekopf für Dauerauslösung	0516CC	271985
3	<b>A</b> Release lever Auslösehebel	64 mm	992259
		104 mm	1041BN
		122 mm	132543
		167 mm	065056
		196 mm	125466
4	Screw Nuts / Sechskantmutter	012483	012491

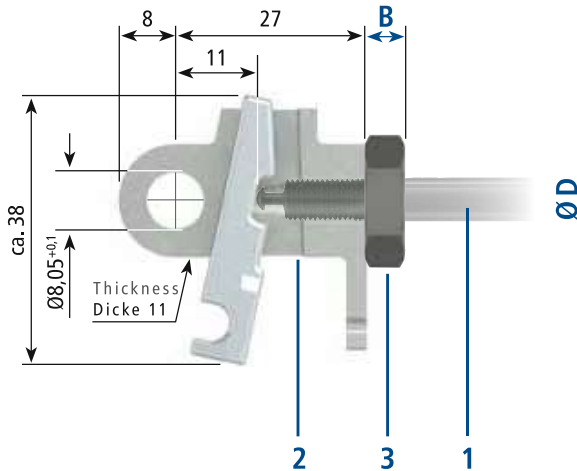
Release head suitable for all BLOC-O-LIFT from our standard programme with release way 1 mm.  
Please pay attention to the mounting instructions for the BLOC-O-LIFT release head.

**STAB-Spec. 1000 5725**

Auslösekopf geeignet für alle BLOC-O-LIFT aus unserem Standardprogramm mit Auslöseweg 1 mm.  
Bitte beachten Sie die Montageanleitung für BLOC-O-LIFT Auslösekopf.

**STAB-Spec. 1000 5725**

Accessories release systems  
Auslösesysteme



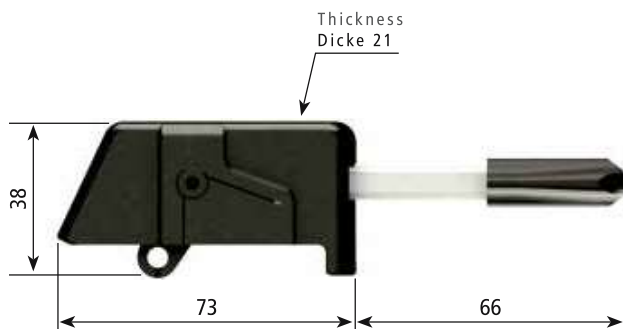
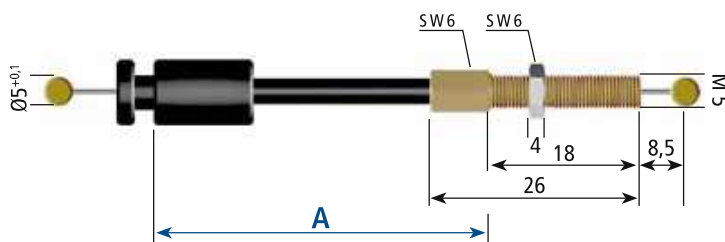
1	<b>Ø D</b>	<b>Ø 8</b>	<b>Ø 10</b>
	Thread / Gewinde	M 8 x 1	M 10 x 1
2	<b>B</b>	<b>5 mm</b>	<b>6 mm</b>
	Release head and lever Auslösekopf und -hebel	012820	007409
3	Screw Nuts Sechskantmutter	012483	012491

Release head suitable for all BLOC-O-LIFT from our standard programme. Please pay attention to the mounting instructions for the BLOC-O-LIFT release head.

**STAB-Spec. 1000 6476 and STAB-Spec. 1000 5635**

Auslösekopf geeignet für alle BLOC-O-LIFT aus unserem Standardprogramm. Bitte beachten Sie die Montageanleitung für BLOC-O-LIFT Auslösekopf.

**STAB-Spec. 1000 6476 und STAB-Spec. 1000 5635**



<b>A</b> Length of bowden-wire Bowdenzuglänge	Ref.-No. Bestell-Nr.
200	0345BH
300	878189
400	7605AV
500	0346BC
600	0347BY
700	5240AD
800	0304BJ
900	0298BX
1000	0305BE

Release unit Auslöseeinheit	Ref.-No. Bestell-Nr.
	1044BZ

For a release unit with a bowden-wire longer than 400 mm a BLOC-O-LIFT with release way 1 mm is necessary.

Für eine Auslöseeinheit mit einem Bowdenzug länger als 400 mm ist ein BLOC-O-LIFT mit Auslöseweg 1 mm erforderlich.

BLOC-O-LIFT



## Mechanical release systems for ultimate convenience

In combination with BLOC-O-LIFT gas springs, the SOFT-O-TOUCH from Stabilus makes lifting, lowering and adjusting especially easy.

Our SOFT-O-TOUCH line provides complete release systems for Stabilus BLOC-O-LIFT gas springs. BLOC-O-LIFT gas springs that are difficult to access can be connected via pre-set bowden cables to push-buttons that can be placed in the ideal location on your application. Thanks to specifically tuned release heads, these ergonomic push-buttons are easy to operate.

High quality materials and a pleasing design allow their use in a wide range of high-end applications, both in the furniture industry and medical technology as well as in vehicle seats and in general mechanical engineering. A choice between buttons with axial and lateral bowden cable configurations will give you even more flexibility in your design.

**Result: Convenience that will lend your products even more value.**



## Mechanische Auslösesysteme für höchsten Komfort

In Verbindung mit BLOC-O-LIFT Gasfedern ermöglicht der SOFT-O-TOUCH von Stabilus heben, senken und verstellen auf besonders leichte Weise.

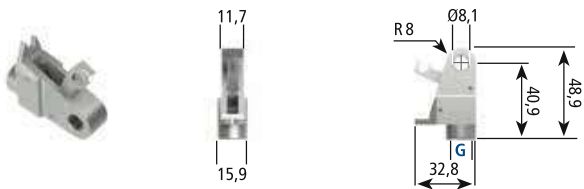
Unser SOFT-O-TOUCH Programm bietet komplette Auslösesysteme für Stabilus BLOC-O-LIFT Gasfedern. Vorkonfektionierte Bowdenzüge verbinden schwer zugängliche BLOC-O-LIFT Gasfedern mit Tastern, die Sie in der Anwendung ideal positionieren können. Die ergonomischen Taster lassen sich dank speziell abgestimmter Auslöseknöpfe leicht bedienen.

Hochwertige Materialien und ansprechendes Design erlauben den Einsatz in einer Vielzahl von anspruchsvollen Anwendungen, sowohl in der Möbel- und Medizintechnik als auch in Fahrzeugsitzen und im allgemeinen Maschinenbau. Die Wahl zwischen Tastern mit axialen und seitlichen Bowdenzugausgängen gibt Ihnen noch mehr Flexibilität im Design.

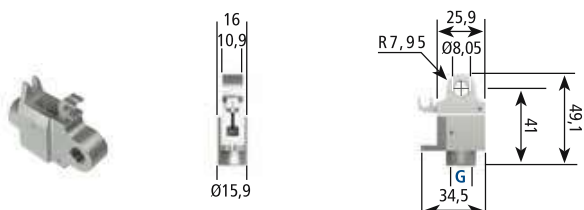
**Resultat: Komfort, der Ihren Produkten eine besonders hohe Wertigkeit verleiht.**

### Release heads / Auslöseköpfe

Light release / Softe Auslösung



Ultra light release / Ultra softe Auslösung

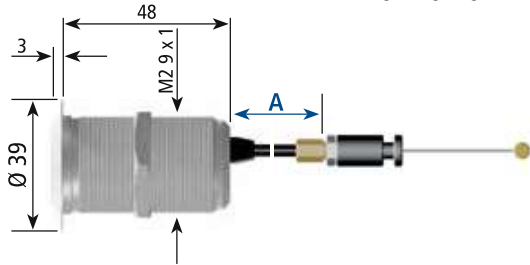


Force / Kraft $F_1$ [N]	G Thread / Gewinde	Ref.-No. Bestell-Nr.
For BLOC-O-LIFT gas springs to $F_1 = 500$ N suitable for release strokes up to 2,5 mm	M 8 x 1	075291
Für BLOC-O-LIFT Gasfedern bis $F_1 = 500$ N geeignet für Auslösewege bis 2,5 mm	M 10 x 1	006837
For BLOC-O-LIFT gas springs to $F_1 = 1000$ N suitable for release strokes up to 1,0 mm	M 8 x 1	074574
Für BLOC-O-LIFT Gasfedern bis $F_1 = 1000$ N geeignet für Auslösewege bis 1,0 mm	M 10 x 1	112485

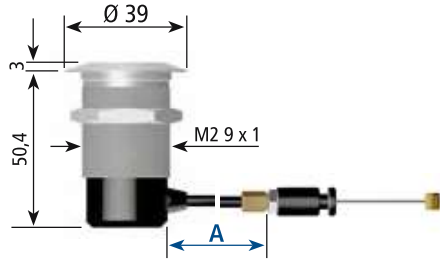
## Push-Buttons / Tasterelemente

A BLOC-O-LIFT with a release stroke of 1 mm is required for the push-buttons.  
Für die Tastenelemente ist ein BLOC-O-LIFT mit 1 mm Auslöseweg erforderlich.

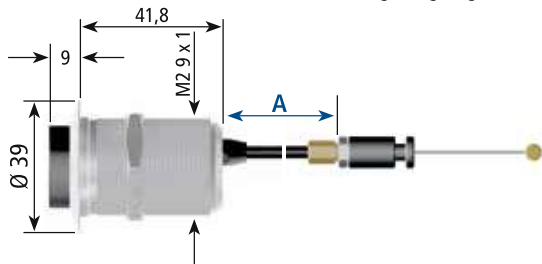
Flush push-button with axial bowden cable exit  
Flache Taste mit axialem Bowdenzugausgang



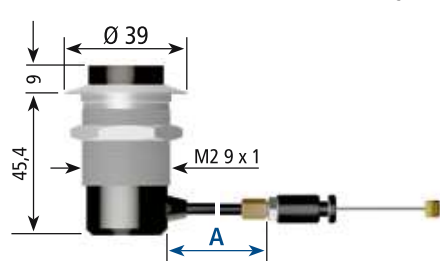
Flush push-button with lateral bowden cable exit  
Flache Taste mit seitlichem Bowdenzugausgang



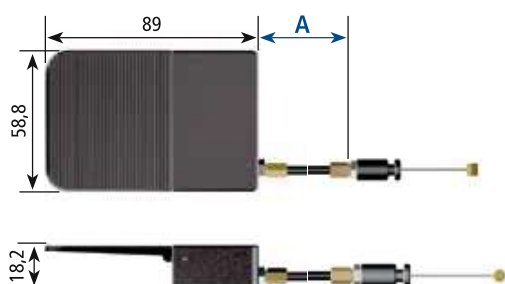
Protruding push-button with axial bowden cable exit  
Hohe Taste mit axialem Bowdenzugausgang



Protruding push-button with lateral bowden cable exit  
Hohe Taste mit seitlichem Bowdenzugausgang



Flat lever / Flachtaster



Material / Colour Material / Farbe	Compatible release heads passend für Auslöseköpfe	A Bowden cable length Bowdenzuglänge [mm]	Ref.-No. Bestell-Nr.
button: plastic, black housing: aluminium, silver  Taste: Kunststoff, schwarz Gehäuse: Alu, silber	075291 (M 8 x 1) 006837 (M 10 x 1)	500	076964
		750	080310
		1000	081983
	074574 (M 8 x 1) 112485 (M 10 x 1)	500	481829
		750	069555
		1000	073140
button: plastic, black housing: aluminium, silver  Taste: Kunststoff, schwarz Gehäuse: Alu, silber	075291 (M 8 x 1) 006837 (M 10 x 1)	500	075052
		750	080788
		1000	082222
	074574 (M 8 x 1) 112485 (M 10 x 1)	500	068599
		750	069794
		1000	073379
button: plastic, black housing: aluminium, silver  Taste: Kunststoff, schwarz Gehäuse: Alu, silber	075291 (M 8 x 1) 006837 (M 10 x 1)	500	077681
		750	081266
		1000	082461
	074574 (M 8 x 1) 112485 (M 10 x 1)	500	069077
		750	070272
		1000	074096
button: plastic, black housing: aluminium, silver  Taste: Kunststoff, schwarz Gehäuse: Alu, silber	075291 (M 8 x 1) 006837 (M 10 x 1)	500	079354
		750	081505
		1000	082700
	074574 (M 8 x 1) 112485 (M 10 x 1)	500	069316
		750	072901
		1000	074813
lever: zinc diecasting, black housing: plastic, black  Taste: Zinkdruckguss, schwarz Gehäuse: Kunststoff, schwarz	075291 (M 8 x 1) 006837 (M 10 x 1)	500	088197
		750	088675
		1000	104927
	074574 (M 8 x 1) 112485 (M 10 x 1)	500	068838
		750	088436
		1000	105166

BLOC-O-LIFT