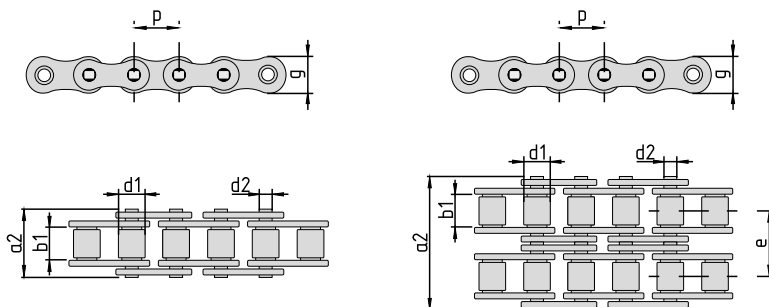


Łańcuchy

Łańcuchy rolkowe niklowane wg europejskiej normy

DIN 8187 - ISO / R 606



JEDNORZĘDOWE

kod	ISO	podziałka P		b1 mm min	d2 mm	d1 mm max	a2 mm max	g mm max	F _B min N	q [kg/m] ≈
		mm	cale							
D0081	06B-1	9,525	3/8"	5,72	3,28	6,35	13,15	8,26	9.000	0,41
D0082	08B-1	12,70	1/2"	7,75	4,45	8,51	16,70	11,81	18.000	0,70
D0083	10B-1	15,875	5/8"	9,65	5,08	10,16	19,50	14,73	22.400	0,95
D0084	12B-1	19,05	3/4"	11,68	5,72	12,07	22,50	16,13	29.000	1,25
D0085	16B-1	25,40	1"	17,02	8,28	15,88	36,10	21,08	60.000	2,70

*Podziałki 04B-1, 05B-1, 20B-1, 24B-1, 28B-1, 32B-1 dostępne na zapytanie.

DWURZĘDOWE

kod	ISO	podziałka P		b1 mm min	d2 mm	d1 mm max	a2 mm max	g mm max	e mm	F _B min N	q [kg/m] ≈
		mm	cale								
D0086	06B-2	9,525	3/8"	5,72	3,28	6,35	23,80	8,26	10,24	17.300	0,78
D0087	08B-2	12,70	1/2"	7,75	4,45	8,51	31,00	11,81	13,92	31.800	1,35
D0088	10B-2	15,875	5/8"	9,65	5,08	10,16	36,20	14,73	16,59	45.400	1,85
D0089	12B-2	19,05	3/4"	11,68	5,72	12,07	42,20	16,13	19,46	59.000	2,50
D0090	16B-2	25,40	1"	17,02	8,28	15,88	68,00	21,08	31,88	110.000	5,40

*Podziałki 04B-2, 05B-2, 20B-2, 24B-2, 28B-2, 32B-2 oraz łańcuchy trzyrzędowe niklowane dostępne na zapytanie.